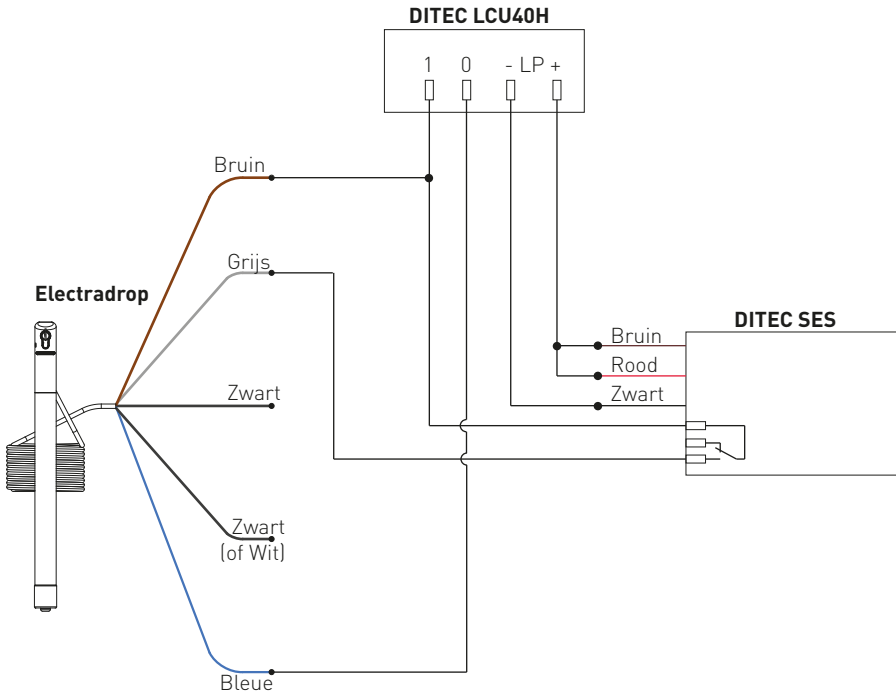


Aansluitschema Electradrop - DITEC LCU40H



Activeer de gevanceerde parameters **AT -> AA -> A>**

Regel de tijd van het voorknipperen bij opening **AP -> WO -> 03**

Regel de tijd van het voorknipperen bij sluiting **AP -> WC -> 03**