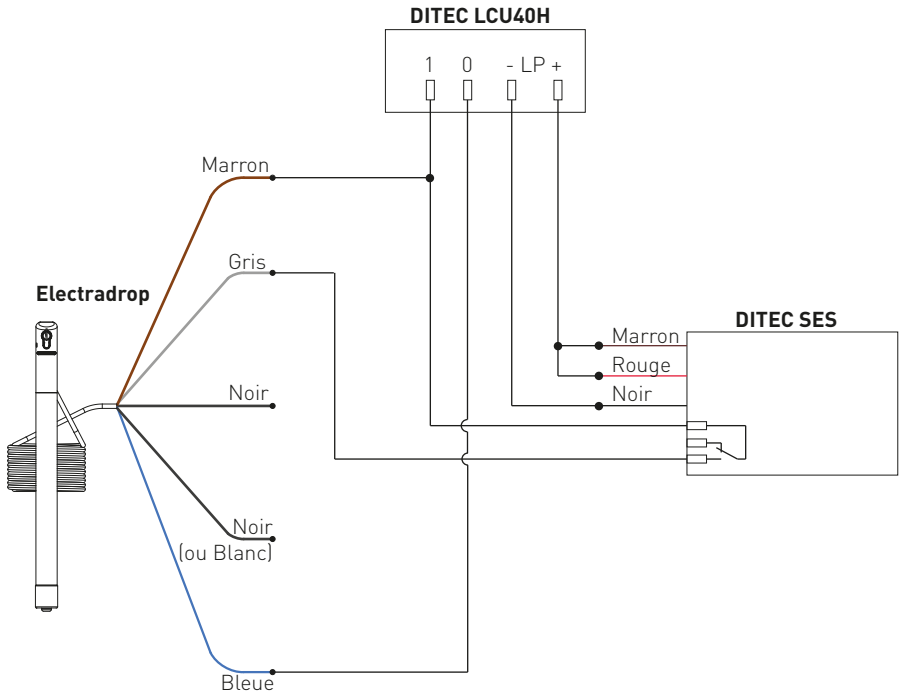


Schéma de raccordement Electradrop - DITEC LCU40H



Activé les autres paramètres **AT -> AA -> A>**

Réglage du temps de préclignotement en ouverture **AP -> WO -> 03**

Réglage du temps de préclignotement en fermeture **AP -> WC -> 03**