

VEILIG

24V  
VIRTUAL  
ENCODER

ROBUUST



VEELZIJDIG



## Ditec Arc

Automatisatie voor draaihekken  
met vleugels tot 5 m

NL

# Ditec Arc

Eenvoudig te installeren en veelzijdig, voor draaihekken met vleugels tot 5 meter  
Voor intensief gebruik

## Veelzijdig

Ditec Arc wordt gekenmerkt door de eenvoudige installatie, door de mogelijkheid om grote vleugels te bewegen en door de 24 V DC voeding die een maximale veiligheid garandeert.

## Garandeert een lange duurzaamheid

Het sleutelontgrendelsysteem is makkelijk bereikbaar. De versie met 24 V DC garandeert, in geval van een onverwachte stroomonderbreking, een aantal automatische noodbewegingen dankzij de energie van de batterijen (optie). De behuizing van ABS garandeert een betere weerstand tegen weersomstandigheden.

## Toebehoren

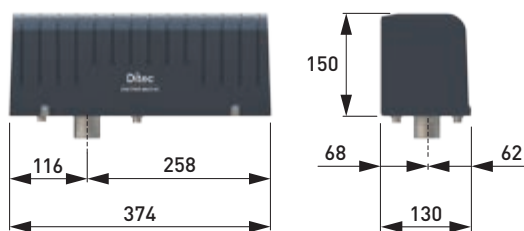
- Handgreep met sleutel en trekkoord (5 m lang) voor ontgrendeling op afstand
- Eindschakelaarblok
- Set batterijen binnen en buiten de besturingskast VIVA H
- Plaat om de reductiemotor lateraal te bevestigen
- Verstelbare aanslagstop



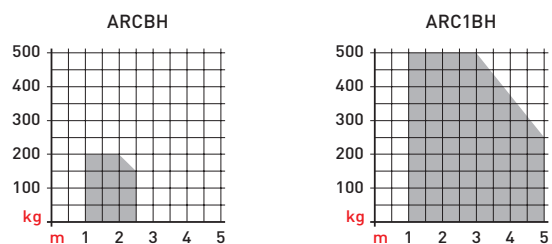
## Productaanbod

ARCBH	tot 2,5 m
ARC1BH	tot 5 m

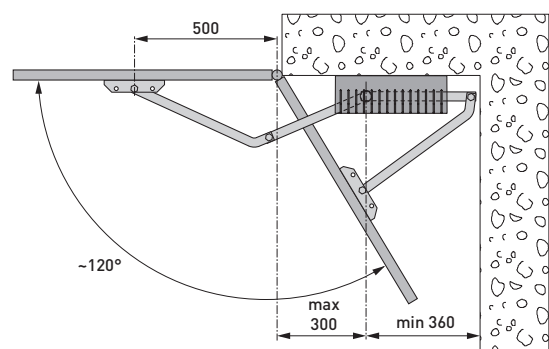
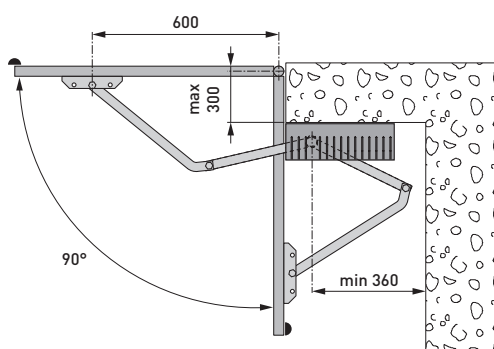
## Afmetingen



## Werkingslimieten

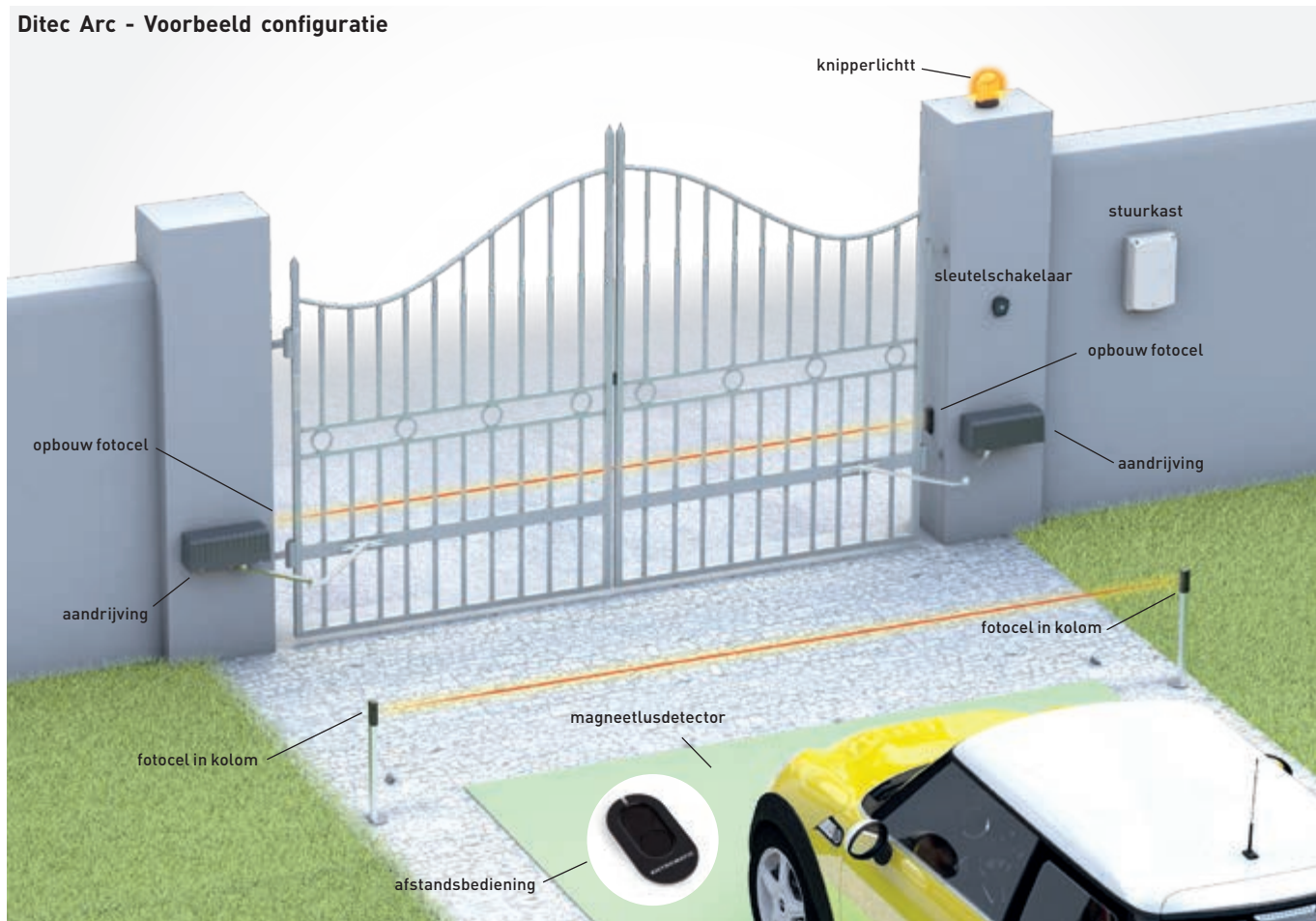


## Afmetingen installatie



# Installatievoorbeelden en technische kenmerken

Ditec Arc - Voorbeeld configuratie



## Technische specificaties

Omschrijving	Arc BH	Arc 1BH
Elektromechanische aandrijving	onomkeerbaar voor vleugel tot 2,5 m	onomkeerbaar voor vleugel tot 5 m
Besturing van de slag	roterende eindschakelaar (optioneel)	roterende eindschakelaar (optioneel)
Maximaal draagvermogen	200 kg x 2 m 150 kg x 2,5 m	500 kg x 3 m 250 kg x 5 m
Gebruiksklasse	4 - intensief	4 - intensief
Intermittentie	S2 = 30 min S3 = 50%	S2 = 30 min S3 = 50%
Stroomvoorziening motor	24 V DC	24 V DC
Stroomopname	3 A	12 A
Koppel	150 Nm	300 Nm
Openingstijd	12±100 s/90°	09÷50 s/90°
Maximale opening aandrijving	130°	130°
Ontgrendelsysteem voor handmatige opening	met sleutel	met sleutel
Werkings temperatuur	-20°C / +55°C (-35°C / +55°C met NIO ingeschakeld)	-20°C / +55°C (-35°C / +55°C met NIO ingeschakeld)
Beschermingsgraad	IP 54	IP 54
Afmetingen van het product (mm)	374x130x150	374x130x150
Stuurkast	LCU30H LCU40H	LCU40H

	Arc BH	Arc BH, Arc 1BH
<b>TECHNISCHE SPECIFICATIES</b>		
Stuurkast	LCU30H voor 1 of 2 24 V DC motoren ingebouwde ontvanger	LCU40H voor 1 of 2 24 V DC motoren ingebouwde ontvanger
433MHz/868MHz verwisselbare ontvangermodule	■	■
Aantal motoren	1 of 2	1 of 2
Netstroomvoorziening	230 V - 50/60 Hz	230 V - 50/60 Hz
Stroomvoorziening motoren	24 V DC / 2 x 6 A	24 V DC / 2 x 12 A
Stroomvoorziening toebehoren	24 V DC/0.3 A (05 A max.)	24 V DC / 0,5 A
Werkings temperatuur	-20°C / + 55°C in standaard omstandigheden / -35°C / +55°C met NIO ingeschakeld	-20°C / + 55°C in standaard omstandigheden / -35°C / +55°C met NIO ingeschakeld
Beschermingsgraad stuurkast	IP55	IP55
Afmetingen stuurkast (mm)	187x261x105	238x357x120
<b>INGANGEN</b>		
Besturing opening	Samen met stap-voor-stap besturing, te selecteren via display	■
Besturing gedeeltelijke opening	■	■
Besturing sluiten	Samen met noodstop, te selecteren via display	■
Besturing stop	■ via radio of samen met besturing gedeeltelijke opening, te selecteren via display	■
Besturing stap-voor-stap	■	■
Besturing dodemans	■ te selecteren via display	■
<b>UITGANGEN</b>		
Knipperlicht	24 V DC	24 V DC
Elektrisch slot	12 V DC / 15 W	12 V DC / 15 W
Knipperlicht "hekken open" (ON/OFF)	■ samen met elektrisch slot of knipperlicht	■
Knipperlicht "hekken open" met proportioneel knipperen	■ samen met elektrisch slot of knipperlicht	■
Binnenverlichting	■ samen met elektrisch slot of knipperlicht	■ samen met elektrisch slot of knipperlicht
<b>PROGRAMMEERBARE FUNCTIES</b>		
Aanpassing van de kracht	Elektronisch	Elektronisch
Instelling snelheid	■	■
Soft Start/Soft Stop	Aanpasbaar	Aanpasbaar
Remmen/vertragen	Aanpasbaar	Aanpasbaar
Stop nadering	Aanpasbaar	Aanpasbaar
Werkings tijd	Aanpasbaar	Aanpasbaar
Automatische hersluitingstijd	Aanpasbaar	Aanpasbaar
Geïntegreerde dataopslag (tellers en recente alarmmeldingen)	■ op display	■ op display en PC met Amigo SW
Uitgebreide dataopslag met micro SD (uitgebreide verslagen voor elke gebeurtenis)		■ op PC Amigo SW
FW update	■ met DMCS en Amigo SW	■ met micro USB en Amigo SW of MicroSD
<b>VEILIGHEIDS- EN BEVEILIGINGSFUNCTIES</b>		
Noodstop	■	■
Veilige sluiting (omkering)	■	■
Safety Test (voor automatische veiligheidstoebehoren)	■	■
ODS – hindernisdetectie (als er een hindernis waargenomen wordt, stopt het systeem of wordt de beweging omgekeerd)	■	■
NIO - Antivriessysteem	■	■
<b>OPTIONELE TOEBEHOREN</b>		
Batterijen	■ met SBU	■ met SBU
Mogelijkheid tot batterijen geïntegreerd in de stuurkast		■
Vrijstaande installatie op zonne-energie	■ met SBU	■ met SBU
Hybride installatie op zonne-energie		■ met SBU
Veiligheidscontactlijst 8.2 KΩ-weerstand	■ met toebehoren	■ met toebehoren
Magneetlusdetector	■ met LAB9	■ met LAB9



### Entrematic Italy S.p.A.

Largo U. Boccioni, 1 • 21040 Origgio (VA) • Italy

Tel +39 02 963911 • Fax: +39 02 9650314

ditec@entrematic.com

www.ditecentrematic.com • www.entrematic.com

Is aanwezig in: Frankrijk, Duitsland, Spanje, Turkije en Canada.

Voor adressen en contactgegevens, ga naar onze website [www.ditecentrematic.com](http://www.ditecentrematic.com)

