

VEILIG

24V  
VIRTUAL  
ENCODER

VEELZIJDIG



INNOVATIEF



## Entrematic LCU

NL

Bedieningspaneel voor 1 of 2 24V-motoren  
voor draaipoorten

# Entrematic LCU

**Entrematic LCU** is het nieuwe assortiment van multifunctionele bedieningspanelen voor één of twee 24 V DC-motoren voor draaiporten. Het paneel is beschikbaar in twee versies: **LCU30H voor motoren tot 6 A**, en **LCU40H voor motoren tot 12 A**.

Door middel van beide panelen kunnen, op het display, de positie en de snelheid van elke beweging eenvoudig geconfigureerd worden en is de afstelling van de versnellings-, vertraging- en aanlooptijd mogelijk, evenals van de vertragingruimte en de naderingssnelheid tijdens de opening en sluiting. Vanaf vandaag is het mogelijk om de poort via Bluetooth te openen en te sluiten, door middel van een app op de smartphone, en kunnen inloggegevens eenvoudig beheerd worden (met optionele toebehoren).

## Entrematic LCU30H

Voor motoren tot 6 A



display met twee cijfers en navigatieknoppen voor het vereenvoudigen van de configuratie en de diagnostiek

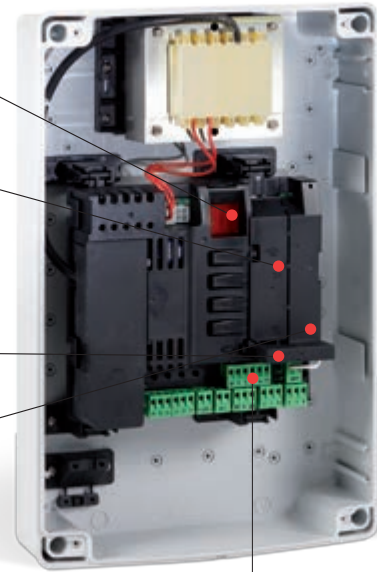
zittingen voor insteekbesturings- en veiligheidskaarten (zelfsturende veiligheidslijsten, detector met magnetische lus, module voor opening poort via Bluetooth en beheer van de inloggegevens)

afneembare en verwisselbare radio-ontvangstmodule 433/868 MHz

uitbreidbaar geheugen voor het opslaan van de bedrijfsparameters en hun duplicatie op een andere aandrijving, en voor het opslaan van de afstandsbedieningen

## Entrematic LCU40H

Voor motoren tot 12 A



Elektronische besturingskaart beschermd door kunststof afdekkingen, verwijderbaar in geval van installatie van aanvullende toebehoren



### 24V VIRTUELE ENCODER VEILIGHEID BOVEN ALLES dankzij de virtuele encoder

- constante besturing van de botskrachten en onmiddellijke detectie van obstakels waarbij de blokkering van de aandrijving of de omkering van de beweging gewaarborgd wordt (indien geconfigureerd)
- nauwkeurige afstelling van de snelheid met de mogelijkheid om vertragingen en aanloop te configureren om mechanische belasting tijdens sluiting en opening te voorkomen
- mogelijkheid voor het herstellen van de operationele botskrachten zonder dat het nodig is om actieve veiligheidslijsten te installeren
- in overeenstemming met de norm 13849 met of zonder de installatie van actieve veiligheidslijsten



### EEN VEELZIJDIG bedieningspaneel

- zelfleringsprocedure, vereenvoudigd door het display en de navigatieknoppen, voor de instelling van de bedrijfsparameters in slechts twee stappen
- in geval van een tijdelijke stroomuitval wordt, dankzij de mogelijkheid voor het verbinden van batterijen, de continuïteit van de werking gewaarborgd en kan het systeem talrijke bewegingen uitvoeren in afwachting van het herstel van de elektriciteitsvoorziening
- bediening voor gedeeltelijke opening voor de doorgang van voetgangers, vanaf de afstandsbediening of een speciaal bedieningselement (bijv. sleutelschakelaar)

## ONZE KRACHT TOT UW BESCHIKKING

Een volledig assortiment. Een gespecialiseerd team. Voortreffelijke technologie en ontwerp. Een passie waarvoor we bekend staan. Entrematic is een handelspartner die gespecialiseerde vakkennis combineert met befaamde merken en een volledig assortiment automatische toegangssystemen aanbiedt.

Het merk Ditec, dat al meer dan 40 jaar marktleider is, biedt een volledig assortiment automatiseringssystemen aan voor hekken, automatische deuren en snelloopdeuren.

Normstahl  
ENTRE/MATIC

DYNACO  
ENTRE/MATIC

NERGECO  
ENTRE/MATIC

Ditec  
ENTRE/MATIC

em  
ENTRE/MATIC

Amarr  
ENTRE/MATIC

KELLEY  
ENTRE/MATIC

SERCO  
ENTRE/MATIC

# Nieuwe functies voor u en uw klanten

## TALRIJKE VOORDELEN VOOR UW KLANTEN

het systeem wordt gemakkelijk verkocht dankzij de technologisch geavanceerde oplossingen



### GREEN Mode

onmiddellijke besparing dankzij de verbruikscontrole tijdens stand-by

In het overgrote gedeelte van residentiële installaties met een gemiddeld gebruik blijft het paneel gedurende ongeveer 90% van de tijd in stand-by. Slechts gedurende 10% van de tijd wordt het systeem betrokken in bewegingen voor opening en sluiting. De reeds in LCU40G geïntegreerde nieuwe functie GREEN Mode is ontworpen voor het beperken van het elektriciteitsverbruik tijdens de stand-by en garandeert op deze manier een onmiddellijke besparing op de elektriciteitsrekeningen.



**EENVOUDIGE EN VEILIGE TOEGANG**  
via smartphone en inloggegevens\*

Vanaf heden is het mogelijk om de poort gemakkelijk te openen op de smartphone via Bluetooth en om inloggegevens te activeren waardoor de toegang, permanent of incidenteel, voor andere gebruikers mogelijk is, volgens configureerbare tijdzones die op elk moment gewijzigd kunnen worden (door middel van een optioneel toebehoren).

\*beschikbaar vanaf september 2017



### HYBRIDE TECHNOLOGIE

voor de optimalisatie van het energieverbruik

De nieuwe controller voor batterijen (optioneel) beschikt, naast het controleren van de lading, over aanvullende functies: deze bepaalt op elk moment of het systeem gevoed moet worden met batterijen die op zonne-energie geladen worden of dat in geval van nood de elektrische energie gebruikt moet worden. Daardoor worden installaties verkregen die, in de stand-alonemodus, op zonne-energie gevoed worden.



## CONFIGUREER GEMAKKELIJK op LCU40H

Volledig verwijderbare besturingskaart, waardoor een verhoogd comfort mogelijk is tijdens de bedradingswerkzaamheden, een betere weergave op het display en het plaatsen van de batterijen op de achterkant

- gebruiksspecifieke contacten voor opening, sluiting en stop
- automatisch beheer van de sluiting
- contact om de status van de poort aan te duiden



## EN ALS HET NIET LUKT om een probleem op te lossen

- geïntegreerde diagnostiek met tellers en geschiedenis van de laatste alarmen, zichtbaar op het display van het paneel (LCU30H en LCU40H)
- diepgaande diagnostiek met registratie van alle gebeurtenissen op micro-SD (op LCU40H). De gegevens kunnen door middel van software\*\* weergegeven en nauwkeurig geanalyseerd worden

Ingang Micro-SD voor uitgebreide gegevensregistratie op LCU40H

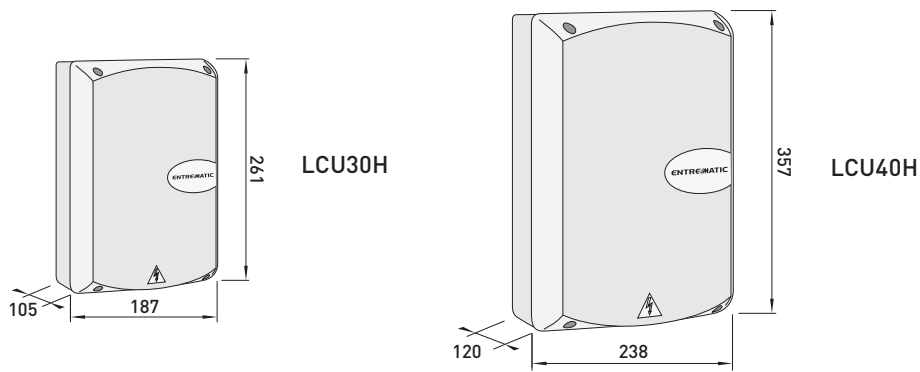


\*\*[www.ditecentrematic.com/download](http://www.ditecentrematic.com/download)

## VOLLEDIGE OVEREENKOMST MET DE RICHTLIJNEN EN NORMEN VAN DE EU



- 2014/30/EU - EMCD - Richtlijn elektromagnetische compatibiliteit
- 2014/53/EU - RED - Richtlijn radioapparatuur
- 2006/42/EG - Machinerichtlijn (Bijlage II-B; Bijlage II-A; Bijlage I-hoofdstuk 1)
- **Geharmoniseerde EU-normen:** EN ISO 13849-1 en EN ISO 13849-2 (gecertificeerd door TÜV Rheinland, alleen voor LCU40H); EN 60335-1; EN61000-6-3; EN61000-6-2; ETSI EN 300 220-1; ETSI EN 300 220-2; ETSI EN 301 489-1; ETSI EN 301 489-3



## Voornaamste functies van het systeem

Beschrijving	LCU30H	LCU40H
Bedieningspaneel	voor 1 of 2 24V DC-motoren met geïntegreerde radiodecoder en ontvangstmodule 433 MHz	voor 1 of 2 24V DC-motoren met geïntegreerde radiodecoder en ontvangstmodule 433 MHz
Verwisselbare ontvangstmodule 433MHz --> 868MHz	■	■
Netstroomvoorziening	230 V - 50/60 Hz	230 V - 50/60 Hz
Batterijen	■ (met optionele toebehoren)	■ (met optionele toebehoren)
Stroomvoorziening motor	24 V DC / 2 x 6 A	24 V DC / 2 x 12 A
Compatibele motoren	Ditec PWR25H, Ditec PWR35H, Ditec ARCBH, Ditec Facil	Ditec PWR25H, Ditec PWR35H, Ditec PWR50H/HV/HR, Ditec ARCBH/1BH, Ditec Facil, Ditec Cubic, Ditec DOR
Stroomvoorziening toebehoren	24 V DC / 0,3 A direct - 0,5 A max.	24 V DC / 0,5 A direct
Elektrisch slot	■	■
Knipperlicht	24 V DC	24 V DC
Controlelampje geopend automatiseringssysteem	Gedeeld met het elektrische slot of het knipperlicht	■
Vorbereiding eindschakelaars	■	■
Virtuele Encoder (beheer van de snelheden en de vertragingen)	■	■
Instelling van de parameters	op display	op display
Remming / Vertraging	■	■
Zachte Start / Zachte Stop	■	■
Instelling bewegingstijd	■	■
Bediening opening	■	■
Bediening gedeeltelijke opening	■	■
Bediening sluiting	■	■
Bediening stop	■	■
Bediening stap voor stap	■	■
Dodemansbesturing	■	■
Instelbare automatische sluitingstijd	■	■
Automatisch beheer contact sluiting	■	■
Stopbeveiliging (noodstop)	■	■
Beveiliging tijdens sluiting (omkeer)	■	■
Functie veiligheidstest (voor zelfcontrolerende veiligheidsvoorzieningen)	■	■
NIO - Antivriessysteem	■	■
Green mode (verbruik tijdens stand-by <1 W)	■	■
Geïntegreerde gegevensregistratie (tellers en geschiedenis laatste alarmen)	■ (zichtbaar op het display)	■ (zichtbaar op het display en op PC met SW Amigo)
Uitgebreide gegevensregistratie op micro-SD (diepgaande registratie van elke gebeurtenis)	■	■ (zichtbaar op PC met SW Amigo)
Update FW door middel van USB / Micro-SD	■	■
Bedrijfstemperatuur	-20°C / +55°C [-35°C / +55°C met actieve NIO]	-20°C / +55°C [-35°C / +55°C met actieve NIO]
Beschermingsgraad	IP55	IP55
Afmetingen product (mm)	187x261x105	238x357x120

## GEMAKKELIJK TE KIEZEN, DE SPECIFIEKE TOEBEHOREN

### Besturingskaart

voor de besturing via Bluetooth door middel van de app op de smartphone en het beheer van de inloggegevens (beschikbaar vanaf september 2017)



### Controller

voor het beheer van de batterijen en de productie van zonne-energie, compleet met montagebeugels



### Ontvangstmodule 868MHz



### Batterijen

compleet met installatiedoos  
 - 2 x Batterij 2 Ah + kleine doos IP55  
 - 2 x Batterij 6,5 Ah + grote doos IP55



### Entrematic Italy S.p.A.

Largo U. Boccioni, 1 • 21040 Origgio (VA) • Italy  
 Tel +39 02 963911 • Fax: +39 02 9650314  
 ditec@entrematic.com  
 www.ditecentrematic.com • www.entrematic.com

Cod. N213NL - 01/2017  
 Entrematic LCU  
 gdp milano 170465

Is aanwezig in: Frankrijk, Duitsland, Spanje, Turkije en Canada.  
 Voor adressen en contactgegevens, ga naar onze website [www.ditecentrematic.com](http://www.ditecentrematic.com)

