



VOLLEDIG
ASSORTIMENT



VEILIG



BETROUWBAAR
EN ROBUUST

Ondergrondse
automatisering
voor draaihekken
met enkele vleugel
tot **4 m**

Ditec **CUBIC**

Ditec CUBIC

Ditec CUBIC is een ondergrondse automatisering voor draaihekken met vleugel tot 4 m en een gewicht tot 800 kg. De automatisering neemt geen zichtbare ruimte in: ideaal voor prestigieuze hekken en poorten, voor gebouwen van bijzondere architectonische waarde en historisch belang en overal waar u wilt dat de stijl, schoonheid en elegantie van de toegang ongewijzigd blijft.

Het eenvoudige en functionele **ondergrondse systeem** bestaat uit een funderingskast met kataforesebehandeling of van roestvrij staal, waarin zich de reductiemotor en de mechanische hendels bevinden die de beweging op de vleugel van het hek overbrengen.

CUBIC6

230 Vac
voor vleugel **tot 4 m**



CUBIC6H

24 Vdc
voor vleugel **tot 4 m**



CUBIC6HV

24 Vdc, snelle versie
voor vleugel **tot 2,5 m**



FUNDERINGSKAST

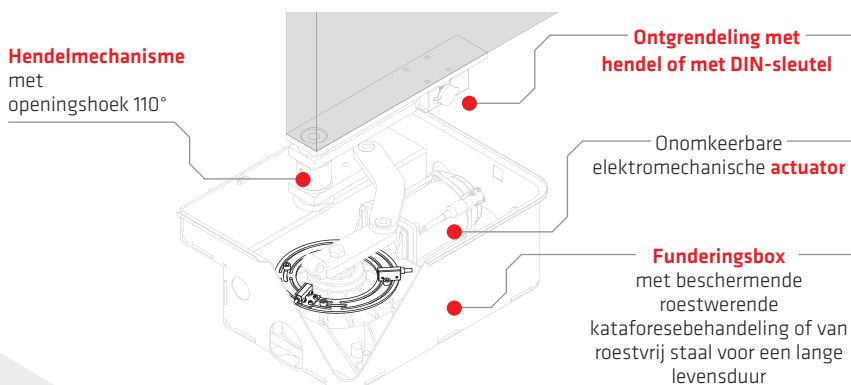
- ✓ Verkrijgbaar in twee maten: klein (342x422x168), groot (390x502x168)
- ✓ Met kataforesebehandeling of van roestvrij staal
- ✓ Compatibel met standaard, lange of kettinghendels (met ketting alleen voor kleine funderingsbox)



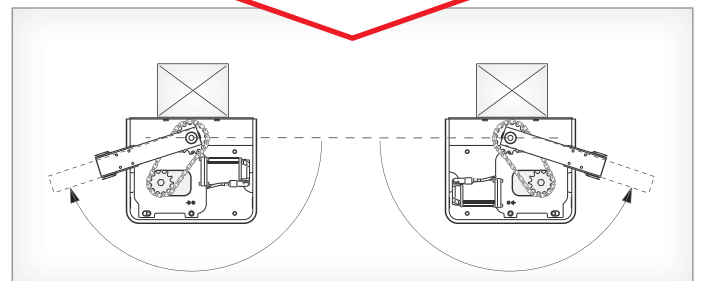
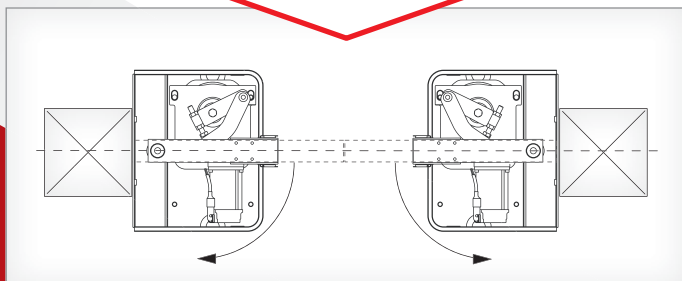
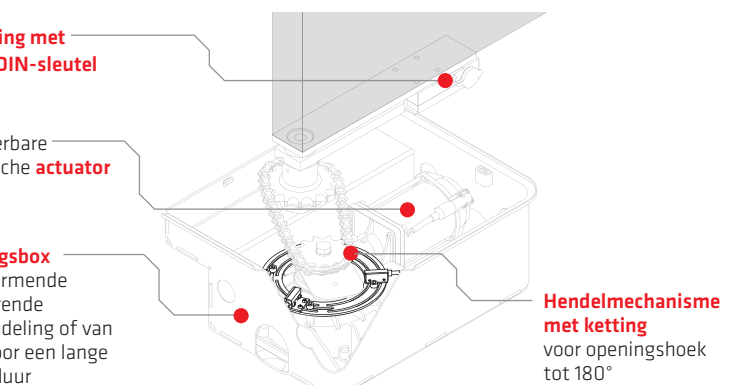
HENDELMECHANISME

- ✓ De reductiemotor en het hendelmechanisme maken het mogelijk om vleugels van verschillende afmetingen en openingen tot 110° te beheren. Met de kettinghendel kunnen openingen tot 180° worden bereikt.

voor openingen tot 110°



voor openingen tot 180°



Ditec LCA70 en LCA80

nieuwe universele besturingskasten
voor motoren 230 Vac

- **begeleidend menu (Wizard WZ)** voor een snelle en eenvoudige configuratie van de kast bij de eerste opstart: kies de bedieningslogica, het aantal vleugels, of u de automatische sluiting wilt activeren, memoriseer daarna de afstandsbedieningen, en u bent klaar!
- **vooraf geconfigureerde bedieningslogica:** automatische bediening met of zonder vertraging, getimed bediening met of zonder vertraging, getimed bediening met krachtbeperking
- ervaren gebruikers kunnen **meer dan 100 parameters** personaliseren dankzij het gebruiksvriendelijke menu, de display en de navigatietoetsen
- **Green Mode** om energiebesparing te garanderen tijdens de stand-by
- **geïntegreerde diagnose** met tellers en chronologie van de laatste alarmen



Voor meer informatie over
de besturingskasten wordt
verwezen naar de specifieke
documentatie

Ditec LCU40H

maximale prestaties
voor motoren 24 Vdc

- **zelfleringsprocedure** mogelijk gemaakt door de display en de navigatieknoppen voor een configuratie van de automatisering in enkele stappen
- **volledige afstelling** van snelheden, versnellingen en startsnelheden
- **kunststof bescherming** van de printplaat
- **Green Mode** om energiebesparing te garanderen tijdens de stand-by
- **diagnostiek** met dataloggings en software voor gegevensanalyse
- **dankzij de virtuele encoder** is een nauwkeurige snelheidsafstelling mogelijk en kunnen vertragingen en startsnelheden worden geconfigureerd waarbij mechanische belastingen tijdens het sluiten en openen worden vermeden
- **bij een tijdelijke black-out** wordt een ononderbroken werking gegarandeerd dankzij de mogelijkheid om batterijen op de besturingskast aan te sluiten, zodat het systeem vele bewegingen kan uitvoeren in afwachting van het herstel van het elektriciteitsnetwerk.



Ditec CUBIC

.....voor snelle openingen van voetgangerspoorten

- De automatisering CUBIC6HV 24 Vdc maakt het mogelijk voetgangerspoorten te automatiseren
- Compatibel met kleine funderingsbox en hendelmechanisme (vleugel tot 2 m) of grote funderingsboxen en hendelmechanisme (vleugel tot 2,5 m)
- Snelle openingen tot 90°
- Opening tot 110°



VOLLEDIGE NALEIVING VAN EU-RICHTLIJNEN EN EUROPESE NORMEN

- 2014/30/EU - EMCD - EMC-richtlijn
- 2006/42/EG - Machinerichtlijn - (Bijlage II-B; Bijlage II-A; Bijlage I - hoofdstuk 1)

Raadpleeg voor meer informatie de conformiteit van de bedieningspanelen met de normen en richtlijnen (ref. LCU40H, LCA70 en LCA80)



Ditec CUBIC

set voor elke behoefte



SET MOTOREN EN ELEKTRONICA van 230 Vac of 24 Vdc

Ontdek de functies van de Ditec CUBIC-automatiseringen en van de besturingskasten in combinatie met de toebehoren van Ditec voor bediening en veiligheid:

- **fotocellen LIN2** weinig plaatsinname, met draaibare printplaat
- **Ditec ZEN-afstandsbediening** met Rolling code- of Encrypted AES-128-protocol, met miljarden mogelijke combinaties om het klonen onmogelijk te maken
- in de set in complete versie, **knipperlicht voor meerdere spanningen Ditec FLM** met zelfknipperfunctie (in de sets 230 Vac) of **knipperlicht 24 Vdc Ditec FL24** (in de sets 24 Vdc).
Wit, lichtblauw, groen, geel en oranje signaleringslicht (alleen in set complete versie)

SET VOOR VLEUGEL TOT 3,5 M

- **kleine funderingsbox** compleet met deksel met kataforesebehandeling
- **Hendelmechanisme** voor opening tot 110°
- **ontgrendeling met hendel**



MAKKELIJK TE KIEZEN, DE SPECIFIEKE TOEBEHOREN DITEC CUBIC



► Funderingsbox

- klein met verzonken deksel
- klein met verzonken deksel van roestvrij staal
- klein van roestvrij staal met verzonken deksel van roestvrij staal
- groot met verzonken deksel



- ### ► Ontgrendeling
- uitvoerbaar vanaf beide zijden
- met hendel
 - met DIN-sleutel



► Hendelmechanisme

- opening 110°, voor kleine kast
- opening 110°, voor grote kast
- opening 180° met ketting voor kleine kast



- ### ► Eindschakelaar
- magnetisch

Motor	Funderingsbox	Hendelmechanisme	Max. opening	Vleugel tot
CUBIC6 - CUBIC 6H	Klein	met standaard hendel	110°	3,5 m
		met ketting	180°	2,3 m
	Groot	met lange hendel	110°	4 m
CUBIC6HV	Klein	met standaard hendel	110°	2 m
	Groot	met lange hendel	110°	2,5 m



24 V
VIRTUAL
ENCODER

VEILIG

De 24 Vdc-modellen met virtuele encoder zorgen voor een constante regeling van de slagkracht en een onmiddellijke obstakeldetectie. Standaard mechanische eindschakelaar of optionele magnetische schakelaar.



BETROUWBAAR EN ROBUUST

Funderingsbox met beschermende kataforesebehandeling of versie in roestvrij staal.



VOLLEDIG ASSORTIMENT

Er zijn een versie van 230 Vac en twee versies van 24 Vdc verkrijgbaar, waaronder een snel model met opening binnen 6 seconden (met standaard hendel voor doorgang tot 2 m), met opening binnen 8 seconden van 90° (met lange hendel voor doorgang tot 2,5 m).

Installatievoorbeeld

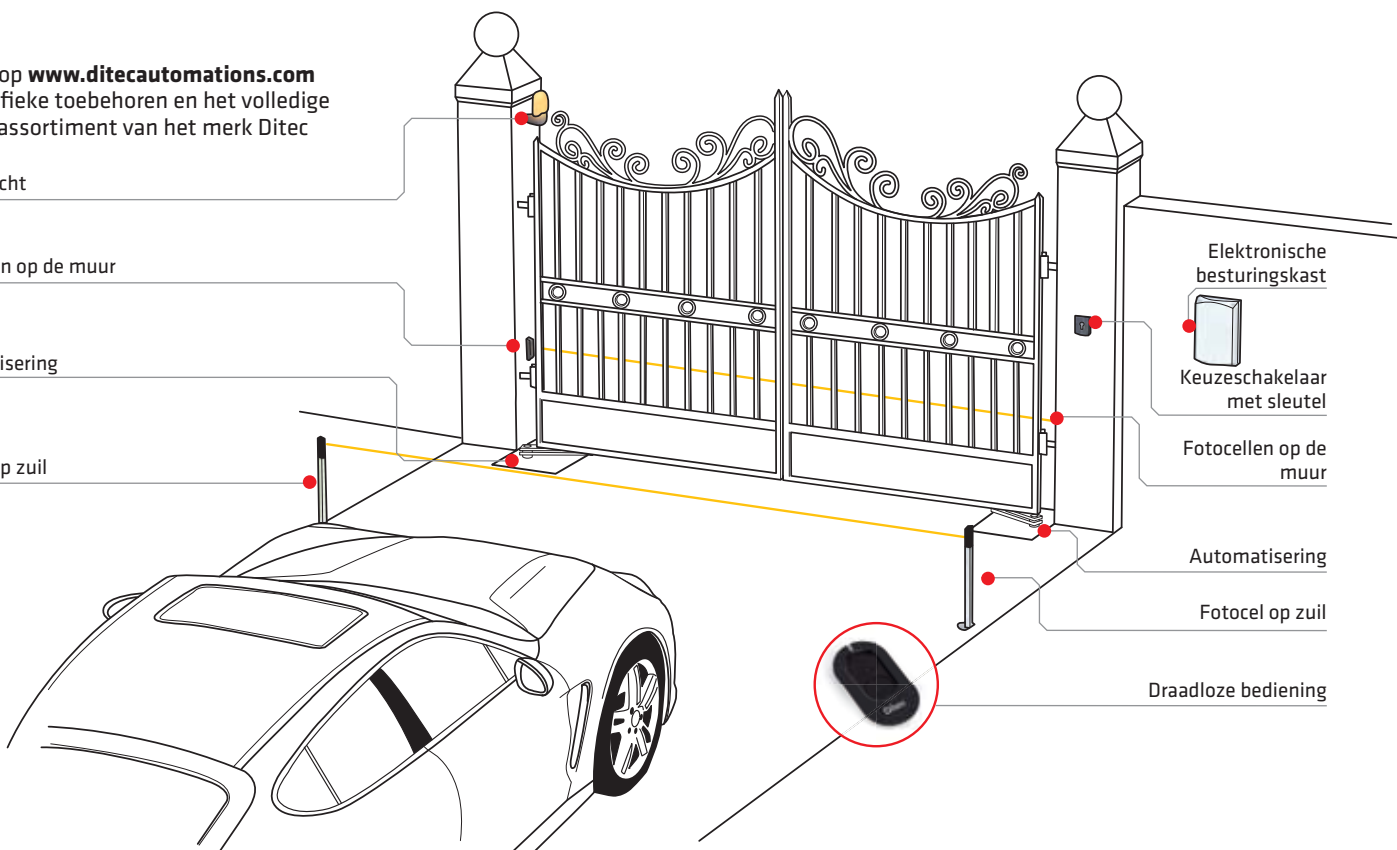
Ontdek op www.ditecautomations.com de specifieke toebehoren en het volledige productassortiment van het merk Ditec

Knipperlicht

Fotocellen op de muur

Automatisering

Fotocel op zuil



Elektronische besturingskast

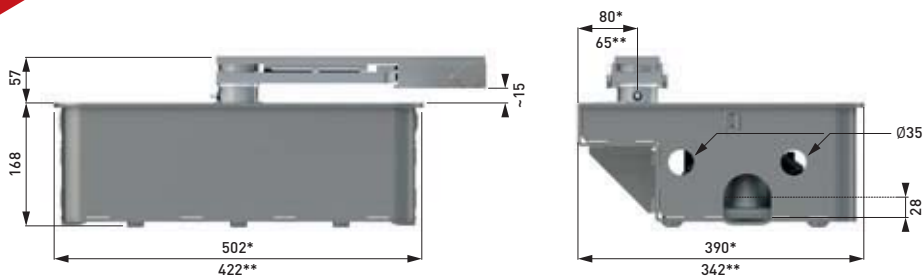
Keuzeschakelaar met sleutel

Fotocellen op de muur

Automatisering

Fotocel op zuil

Draadloze bediening



*Ditec CUBIC6CG **Ditec CUBIC6C - CUBIC6CM - CUBIC6CY

TECHNISCHE KENMERKEN

BESCHRIJVING	CUBIC 6	CUBIC 6H	CUBIC 6HV
Elektromechanische actuator	onomkeerbaar, voor vleugels tot 4 m	onomkeerbaar, voor vleugels tot 4 m	onomkeerbaar, voor vleugels tot 2,5 m
Aansturing van de slag	magnetische eindschakelaar (optie)	magnetische eindschakelaar (optie)	magnetische eindschakelaar (optie)
Maximaal draagvermogen	800 kg x 2 m 350 kg x 4 m	800 kg x 2 m 350 kg x 4 m	350 kg x 1 m 200 kg x 2,5 m
Bedieningscategorie	3 - frequent	4 - intensief	4 - intensief
Onderbreking	S2 = 15 min S3 = 25%	S2 = 30 min S3 = 50%	S2 = 30 min S3 = 50%
Voeding	230 Vac - 50 Hz	24 Vdc	24 Vdc
Stroomopname	1,5 A	12 A	12 A
Koppel	340 Nm	340 Nm	220 Nm
Openingstijd	18 s/90°	12 tot 45 s/90° met CUBIC6L 15÷55 s/90° met CUBIC6LG	6÷25 s/90° met CUBIC6L 8÷30 s/90° met CUBIC6LG
Maximum opening actuator	110° of 180°	110° of 180°	110°
Ontgrendeling voor handmatige opening	met sleutel	met sleutel	met sleutel
Bedrijfstemperatuur	-20°C tot +55°C (-35°C tot +55°C met geactiveerd NIO-systeem)	-20°C tot +55°C (-35°C tot +55°C met geactiveerd NIO-systeem)	-20°C tot +55°C (-35°C tot +55°C met geactiveerd NIO-systeem)
Beschermingsgraad	IP 67	IP 67	IP 67
Bedieningspaneel	LCA70 LCA80	LCU40H	LCU40H

VOORNAAMSTE FUNCTIES VAN HET SYSTEEM

	CUBIC 6	CUBIC 6	CUBIC 6H-6HV
Bedieningspaneel	ref. LCA70 voor 1 of 2 motoren 230 Vac met ingebouwde radio	ref. LCA80 voor 1 of 2 motoren 230 Vac	ref. LCU40H voor 1 of 2 motoren 24 Vdc met ingebouwde radio
Radiofrequentie	433,92 MHz standaard 868,35 MHz met ZENPRS of met BIXPR2	433,92 MHz met ZENRS of BIXR2 868,35 MHz met ZENPRS of BIXPR2	433,92 MHz standaard 868,35 MHz met ZENPRS of met BIXPR2
Verwisselbare ontvangstmodule 433MHz/868MHz	■	■	■
Netvoeding	230 Vac - 50/60 Hz	230 Vac - 50/60 Hz	230 Vac - 50/60 Hz
Voeding motor	230 Vac; 2 x 2A; 1 x 4A	230 Vac; 2 x 2A; 1 x 4A	24 Vdc - 2 x 12 A
Elektrische voeding toebehoren	24 Vdc + 24 Vac - 0,3 A	24 Vdc + 24 Vac - 0,5 A	24 Vdc - 0,5 A
Beheer van de slag	detectie aanslagen en berekening van de tijd	detectie aanslagen en berekening van de tijd	virtuele encoder
Vorbereiding eindschakelaar	■	■	■
Energiebesparing		beperkt verbruik in stand-by (begrenzing van de stroomopname van de toebehoren)	<1 W in stand-by
Bedrijfstemperatuur		-20°C tot +55°C in standaard omstandigheden (-35°C tot +55°C met geactiveerd NIO-systeem)	
Beschermingsgraad bedieningspaneel	IP55	IP55	IP55
Afmetingen van de kast (mm)	187x261x105	187x261x105	238x357x120
Openingsbediening	gedeeld met stapsgewijze bediening, selecteerbaar via display	■	■
Gedeeltelijke openingsbediening	■	■	■
Sluitingsbediening	gedeeld met stopveiligheid, selecteerbaar via display	■	■
Stopbediening	via radio of gedeeld met gedeeltelijke openingsbediening, selecteerbaar via display	■	■
Stapsgewijze bediening	■	■	■
Dodemensbediening	■	■	■
Beheer van het contact automatische sluiting	gedeeld met gedeeltelijke openingsbediening, selecteerbaar via display	■	■
Knipperlicht	230 Vac 25 W max	230 Vac 25 W max	24 Vdc
Elektroslot	12 Vac 15 W	12 Vac 15 W	12 Vdc 15 W
Aantal configureerbare uitgangen 24 Vdc	1	2	1
- controlelampje automatisering geopend (ON/OFF)	■	■	■
- controlelampje automatisering geopend met proportioneel knipperen	■	■	■
- waarschuwingslicht	■	■	ja, gedeeld met elektrisch slot of knipperlicht
- led-knipperlicht 24 Vdc	■	■	■
Configuratie van programmeerbare functies	display en navigatietoetsen	display en navigatietoetsen	display en navigatietoetsen
Regeling van de kracht	■ (elektronisch)	■ (elektronisch)	■ (elektronisch)
Snelheid			regelbaar
Naderingssnelheid	regelbaar	regelbaar	
Acceleratiebaan/deceleratiebaan (Soft Start / Soft Stop)			regelbaar
Duwkracht op obstakels	regelbaar	regelbaar	regelbaar
Remming/vertraging	regelbaar	regelbaar	regelbaar
Naderingsruimte in aanslag	regelbaar	regelbaar	regelbaar
Bewegingstijd	regelbaar	regelbaar	regelbaar
Tijd van automatische hersluiting	regelbaar	regelbaar	regelbaar
Compatibiliteit met hydraulische motoren	■	■	■
Beheer veel verkeer	■	■	■
Geïntegreerde datalogging (tellers en chronologie laatste alarmen)	■ zichtbaar op display	■ zichtbaar op display	■ zichtbaar op display en op pc met SW Amigo
Datalogging op microSD (grondige registratie van elke gebeurtenis)			■ zichtbaar op pc met SW Amigo
Update FW	■ via SW Amigo en USBPROG	■ via SW Amigo en USBPROG	■ via MicroSD of via SW Amigo en USBPROG
Veiligheidsstop (noodstop)	■	■	■
Veiligheid in sluiting (omkering)	■	■	■
Functie safety test (voor zelfgestuurde veiligheidsinrichtingen)	■	■	■
ODS - Obstakeldetectie	■	■	■
NIO - Antivriessysteem	■	■	■
Ononderbroken werking op batterijen			■ met SBU
Vorbereiding voor ingebouwde batterijen in de kast			■
Werking op zonne-energie in modus stand alone			■ met SBU*
Werking op zonne-energie in modus hybrid			■ met SBU
Veiligheidsbalk met weerstand van 8,2kΩ	■ met accessoire	■ tijdens openen en tijdens sluiten (aansluitklemmen al geïntegreerd in de kast)	■ met accessoire GOPAV of SOF
Magnetische lusedetector	■ met LAB9	■ met LAB9	■ met LAB9

* Met SBU kunnen zonnepanelen tot max. 20 W worden gebruikt voor het opladen van de batterijen. De oplaadtijd van de batterijen en het aantal mogelijke bewegingen zijn afhankelijk van de zonnestraling.