

KRACHTIG



VOLLEDIG  
ASSORTIMENT



ABSOLUTE  
ENCODER

Automatisering  
tot **140 Nm**  
voor sectionaaldeuren  
met contragewicht

## Ditec **NRG**

# Ditec NRG

Ditec NRG is een assortiment driefasige, niet-omkeerbare automatiseringssystemen voor **grote industriële en commerciële sectionaaldeuren** tot een gewicht van 650 kg. Het automatiseringssysteem kan worden geïnstalleerd met een aandrijving die rechtstreeks of via een transmissieketting wordt overgebracht op de as van de deur.

**Digitale limiet**  
absolute encoder

## Mechanische eindschakelaars

- 2 groene nokken voor bedrijfslimieten = eindschakelaars bij openen en sluiten
- 2 rode nokken = veiligheidseindschakelaars
- 2 gele nokken = bedieningsorganen toebehoren

**AMP Terminal**  
voor voorbedrade kabel NRGCAB

**Kabelwartel**, voor een nette bedrading zonder afgeklemd kabels

**Vorbekabelde handmatige override met ketting** voor handmatige noodmanoeuvre (NRG90TXF, NRG90TXE, NRG140TXE).  
Versie beschikbaar met nelontgrendelingsmechanisme (NRG90TRE)

## PLUG & play

- voorgemonteerde ketting voor handmatige noodbediening
- voorbekabelde bedradingen tussen motor en elektronisch bedieningspaneel voor de aansluiting van de eindschakelaars op de elektrische voeding (NRGCAB5)
- Beugel met sleuf voor een perfecte installatie



## GEBRUIKSKLAAR elektronisch bedieningspaneel

- voorgemonteerde kabel met 3P+N+PE industriële stekker en drukknoppen
- elektronische bedieningspanelen klaar voor aansluiting op de nieuwste generatie van optische en 8,2 kΩ resistieve veiligheidsbalken



## HANDMATIGE bediening

- motoren met ketting: tijdens de handmatige bediening blijft het onomkeerbare zelfremmingsmechanisme altijd gekoppeld aan de deur. Bij het breken van een veer ontstaat geen valgevaar
- motor met snelontkoppeling: het noodmanoeuvre is sneller. De deur en het zelfremmingsmechanisme zijn losgekoppeld. Het mechanisme ondersteunt de deur niet meer en een veiligheidsrem met veer is vereist

## VOLLEDIGE OVEREENSTEMMING MET DE EUROPESE RICHTLIJNEN EN NORMEN

- 2014/30/EU - EMCD - EMC-richtlijn (richtlijn elektromagnetische compatibiliteit)
- 2006/42/CE - Machinerichtlijn - (Bijlage II-B; Bijlage II-A; Bijlage I - hoofdstuk 1)
- 2014/35/EU - LVD - laagspanningsrichtlijn
- Geharmoniseerde EU-normen: EN 60335-1; EN61000-6-1; EN61000-6-2; EN61000-6-3 + A1; EN61000-6-4; EN61000 4-3 + A1 + A2
- TÜV-certificaat conformiteit van EL500E-regeleenheid met: EN 12453; EN ISO 13849-1





## KRACHTIG

400 Vac driefasige versies verzekeren een verhoogd startkoppel van de reductiemotor.  
Motor voor sectionaaldeuren met contragewicht tot 650 kg.



## VOLLEDIG ASSORTIMENT

Drie motoren van 90 Nm en één van 140 Nm; versies met mechanische 6-nokkeneindschakelaars of absolute encoder. Handmatige noodbediening met ketting of snel ontgrendelingsmechanisme.

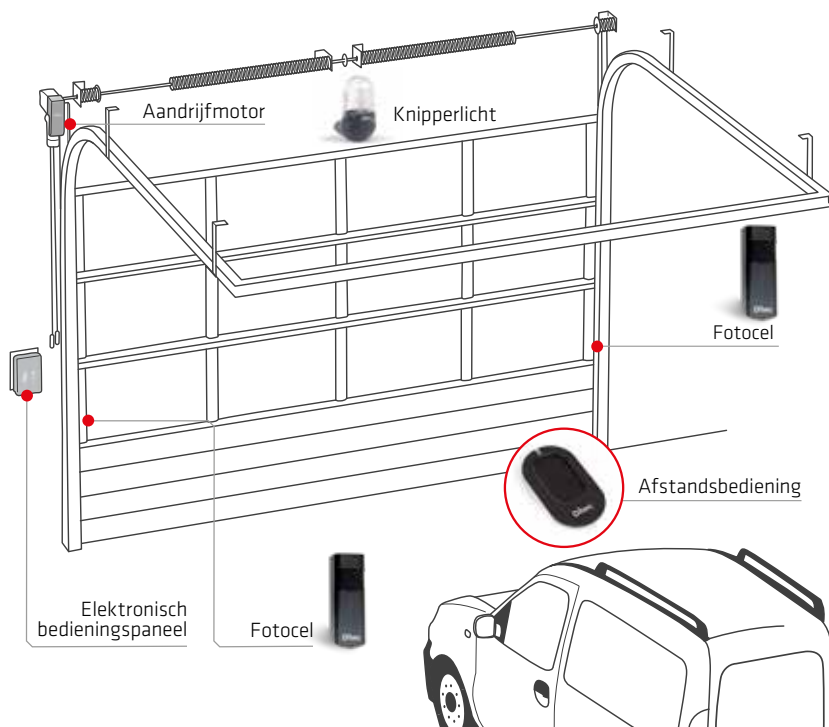


## ABSOLUTE ENCODER

Nauwkeurige aanpassing met het elektronische paneel van de bovenste en onderste eindposities, zonder toegang tot de motor.

Ontdek het volledige assortiment van Ditecmerkproducten en specifieke accessoires op [www.ditecautomations.com](http://www.ditecautomations.com)

## Installatievoorbeeld



90 Nm

### NRG90TXF

Handmatig ontgrendelsysteem met ketting voor noodgevallen  
Mechanische eindschakelaars

90 Nm

### NRG90TXE

Handmatig ontgrendelsysteem met ketting voor noodgevallen  
Absolute encoder

90 Nm

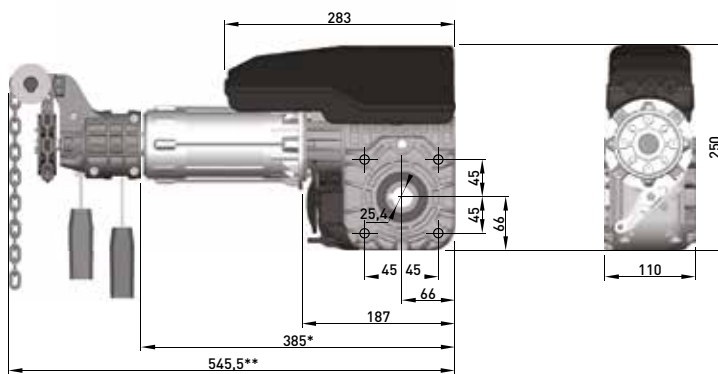
### NRG90TRE

Snelle ont koppeling  
Absolute encoder

140 Nm

### NRG140TXE

Handmatig ontgrendelsysteem met ketting voor noodgevallen  
Absolute encoder



\* Ditec NRG90TRE  
\*\* Ditec NRG90TXE, NRG90TXF en NRG140TXE

## TECHNISCHE SPECIFICATIES

BESCHRIJVING	NRG90TXF	NRG90TXE	NRG90TRE	NRG140TXE
Elektromechanische aandrijving	voor sectionaaldeuren	voor sectionaaldeuren	voor sectionaaldeuren	voor sectionaaldeuren
Besturing van de slag	mechanische nokeindschakelaar	absolute encoder	absolute encoder	absolute encoder
Koppel / stuwkracht	90 Nm	90 Nm	90 Nm	140 Nm
Maximumgewicht van de deur	400 kg	400 kg	400 kg	650 Kg
Aandrijfjas	21 TPM	21 TPM	21 TPM	18 TPM
Holle as (Ø)	25,4 mm	25,4 mm	25,4 mm	25,4 mm
Houdkoppel	450 Nm	450 Nm	450 Nm	500 Nm
Elektrische voeding	400 Vac / 50 Hz	400 Vac / 50 Hz	400 Vac / 50 Hz	400 Vac / 50 Hz
Stroomopname	2,2 A	2,2 A	2,2 A	2,3 A
Maximumvermogen	800 W	800 W	800 W	870 W
Max. cycli/uur	20	20	20	20
Door eindschakelaars gecontroleerd max. aantal omwentelingen	18	18	18	18
Ontgrendelsysteem voor handmatig openen	handmatige noodbediening met ketting	handmatige noodbediening met ketting	snelle ontgrendeling	handmatige noodbediening met ketting
Bedrijfstemperatuur	-20°C ÷ +60°C	-20°C ÷ +60°C	-20°C ÷ +60°C	-20°C ÷ +60°C
Beschermingsniveau	IP 54	IP 54	IP 54	IP 54
Elektronisch bedieningspaneel	EL400 EL500E (na herbedrading)	EL500E EL400 (na herbedrading)	EL500E EL400 (na herbedrading)	EL500E EL400 (na herbedrading)

## HOOFDFUNCTIES VAN HET SYSTEEM

BESCHRIJVING	EL400	EL500E
Radiofrequentie	433,92 MHz met NRGZENX1	433,92 MHz met NRGZENX1
Netvoeding	3 x 400 Vac - 50/60 Hz / 3 x 230 Vac - 50/60 Hz	3 x 400 Vac - 50/60 Hz / 3 x 230 Vac 50/60 Hz
Elektrische voeding motor	3 x 400 Vac - P max 2,2 kW	3 x 400 Vac - P max 4 kW / 3 x 230 Vac - P max 2,3 kW
Elektrische voeding hulpstukken	24 Vdc / 0,100 A	24 Vdc / 0,250 A
Eindschakelaarvoorziening	Voorbekabeld voor mechanische eindschakelaars. Compatibel met encoder	Voorbedraad voor encoder. Compatibel met mechanische eindschakelaars
Openingsbediening	■	■
Bediening gedeeltelijke opening		configureerbaar
Sluitingsbediening	■	■
Stopbediening	■	■
Stapsgewijze bediening	configureerbaar	configureerbaar
Hold-to-run-type besturing	configureerbaar	configureerbaar
Contactbeheer automatisch sluiten	configureerbaar	configureerbaar
8,2 kΩ-weerstand veiligheidscontactlijst	■ gedeeld met optische veiligheidsbalk	■
Optische veiligheidsbalk	■ gedeeld met 8,2 kΩ weerstand	■
Knipperlicht	230 Vac	230 Vac gedeeld met waarschuwingslamp of toegewezen met NRGFTL
Waarschuwingslamp	■ met NRGFTL	■ gedeeld met knipperlicht of toegewezen met NRGFTL
Waarschuwingslamp hek open (AAN/UIT)	■ met NRGFTL	configureerbaar
Configuratie van programmeerbare functies	Navigatieknoppen	Display- en navigatieknoppen
Bewegingstijd		■
Configuratie eindpositie verplaatsing vanaf elektrisch paneel		■
Noodstop	■	■
Veilig sluiten (inversie)	■	■
Veiligheidstestfaciliteit (voor automatische veiligheidsvoorzieningen)	■	■
ODS	■	■
Detector magnetische lus	■ met LAB9 en CONT1	■ met LAB9 en CONT1
Bedrijfstemperatuur	-10° C ÷ +50° C	-10° C ÷ +50° C
Beschermingsniveau elektronisch bedieningspaneel	IP 54	IP 54
Afmetingen elektronisch bedieningspaneel	210 x 305 x 120	210 x 305 x 120



**Ditec S.p.A.**  
Largo U. Boccioni, 1  
21040 Origgio (VA) • Italy

Part of ASSA ABLLOY

Tel +39 02 963911  
Fax +39 02 9650314

info@ditecautomations.com  
www.ditecautomations.com

Cod. N235NL - 06/2021  
Ditec NRG