
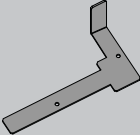
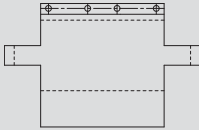


Entrematic SBU-BBU20-BBU65

Istruzioni kit batterie
Batteries kit instructions

Inclusi nel kit / included in the kit:

	Descrizione / Description
	SBU Controllore di carica montato su staffa SBU Charge controller mounted on bracket
	Staffa adattamento per LCU40H LCU40H adaption bracket
	Staffa adattamento per barriere Barrier adaption bracket

1. Descrizione / Description

L' SBU gestisce la carica delle batterie con alimentazione da rete elettrica o/e pannelli fotovoltaici.

The SBU control the battery charge from electricity grid o/a PV panels.

Modalità operativa / Working mode	Descrizione / Description
Batterie d'emergenza Battery back up	L'automazione prosegue il suo funzionamento in caso di black out di rete elettrica. Automation continues its operation in case of electricity grid black out.
Alimentazione solare Solar mode	Automazione alimentata da batterie caricate solo da pannelli fotovoltaici, senza collegamento a rete elettrica. Automation powered by battery charged by PV panels, without electricity grid.
Alimentazione ibrida Hybrid mode	Ottimizzazione utilizzo energia: in ogni momento SBU stabilisce se ricaricare la batteria utilizzando energia prelevata da rete elettrica o energia solare prodotta da pannelli fotovoltaici. Energy optimization: SBU choose to charge the battery by electricity grid or solar energy produced by PV panels.



L' SBU ha la priorità sulla modalità green mode qualora abilitata nei quadri predisposti.
The SBU has the priority on green mode in the control board with feature.

2. Specifiche tecniche / Technical specifics

BBU20. Kit batterie di emergenza completo di 2 X batterie 2Ah + scatola di installazione IP54.

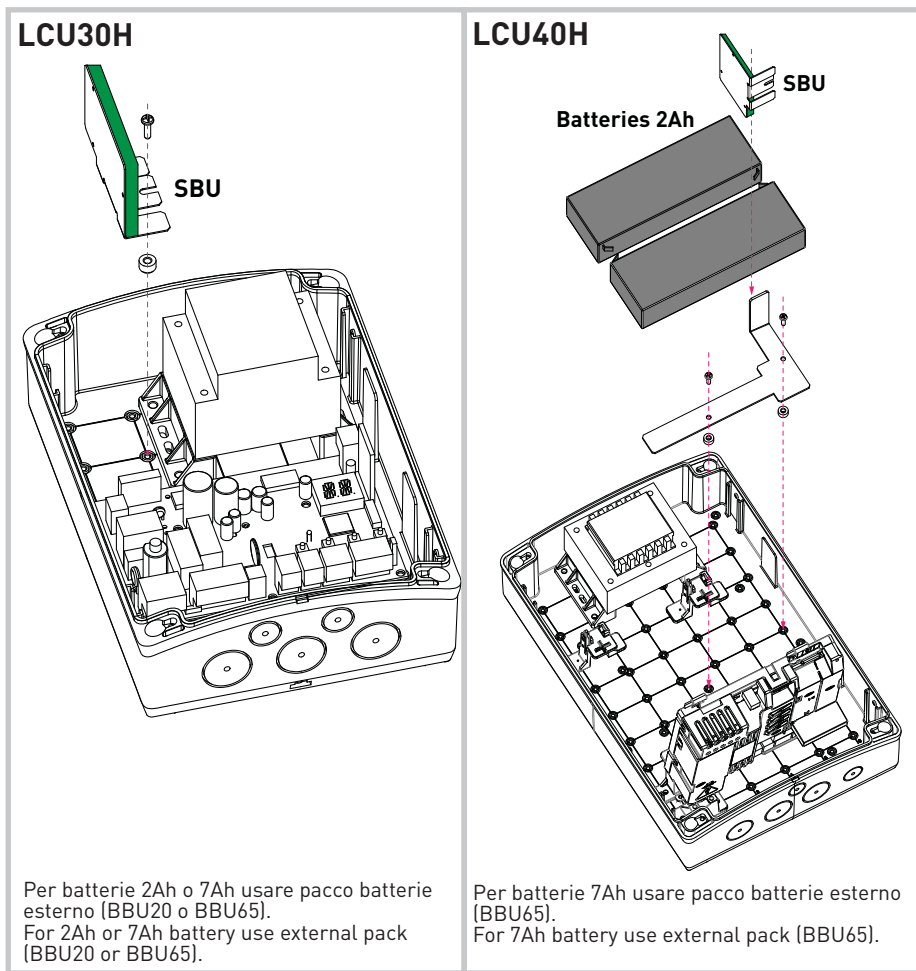
BBU20. Emergency battery kit with 2 X batteries 2Ah +IP54 installation box.

BBU65. Kit batterie di emergenza completo di 2 X batterie 7Ah + scatola di installazione IP54.

BBU65. Emergency battery kit with 2 X batteries 7Ah +IP54 installation box.

DATI TECNICI	BBU20	BBU65
Tensione / Voltage	24V	24V
Amperaggio / Amperage	2Ah	7Ah
Batterie / Batteries	n°2 x 12V-2Ah	n°2 x 12V-7Ah
Tipo batteria Battery type	Ermetica al piombo, 12V-2Ah Hermetically sealed lead acid, 12V-2Ah	Ermetica al piombo, 12V-7Ah Hermetically sealed lead acid, 12V-7Ah
Dimensioni batteria / Battery size	178 x 35 x 62	151 x 65 x 94
Terminali / Terminals	F1 Faston 4,8	F1 Faston 4,8
codice commerciale / Commercial code	YAMADA 30/06065-00	YAMADA 30/06100-00
Temperatura / Temperature	+5° C / +40° C	+5° C / +40° C
Dimensioni / Dimension	187 x 261 x 105	238 x 357 x 120
Fusibile su SBU / Fuse on SBU	10A	25A

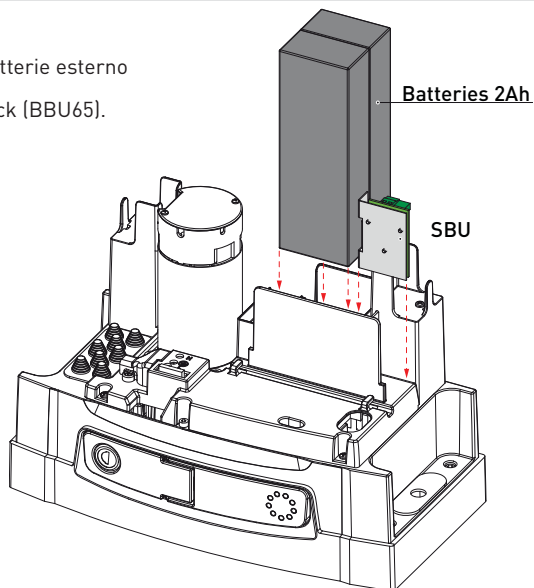
3. Installazione su differenti prodotti Installation on different products



NEOS SERIES

Per batterie 7Ah usare pacco batterie esterno (BBU65).

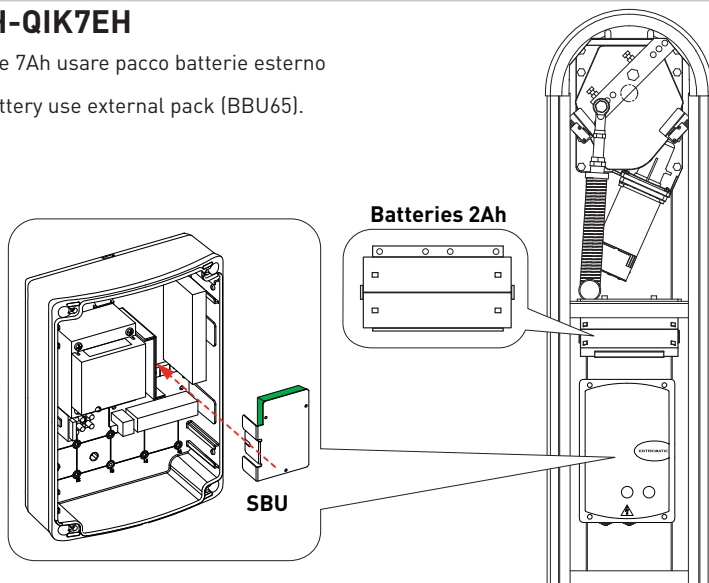
For 7Ah battery use external pack (BBU65).



QIK4EH-QIK7EH

Per batterie 7Ah usare pacco batterie esterno (BBU65).

For 7Ah battery use external pack (BBU65).



Altre automazioni Ditec / Other Ditec automations

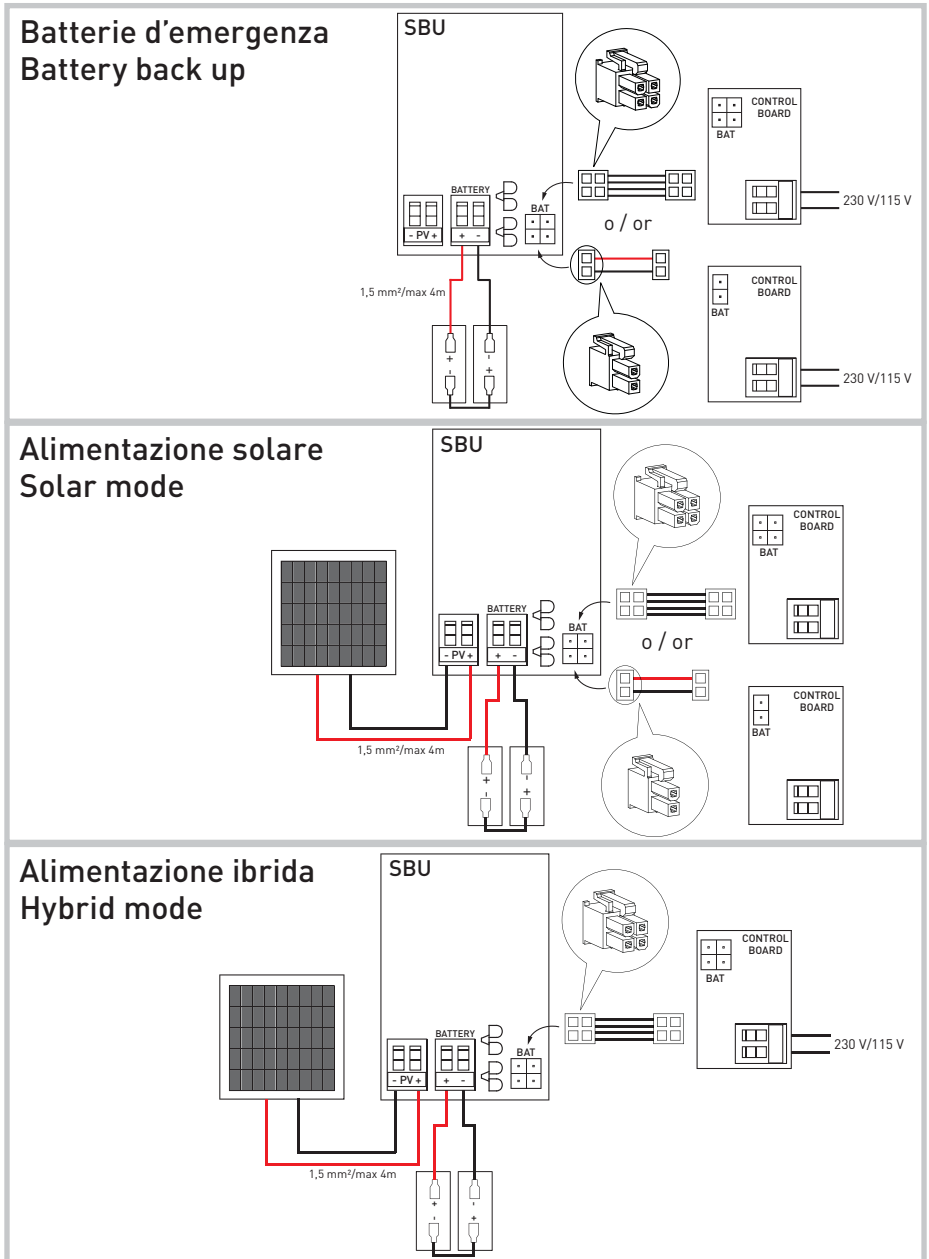
Per installazione su altre automazioni, posizionare l'SBU all'interno del BBU20 / BBU65 o separatamente in altra scatola (non di nostra fornitura).

For installation in other automations, place the SBU into the BBU20 / BBU65 or in another plastic box. (not supplied).

3. Collegamenti / Connections

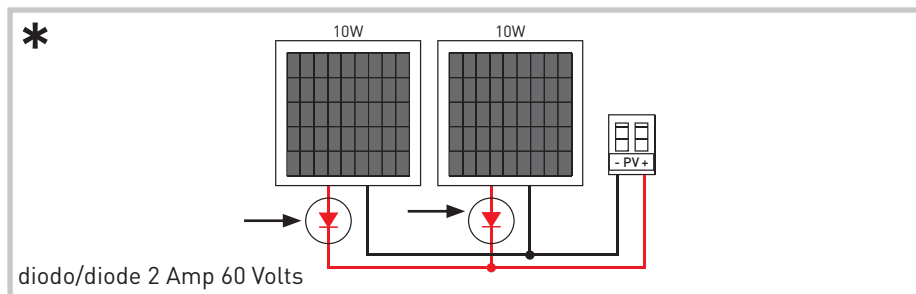


Prestare attenzione alla corretta connessione delle batterie e dell'eventuale pannello solare. Pay attention to the battery polarity and the PV panels polarity.



4. Pannelli fotovoltaici / PV panels

TIPO - TYPE	CARICA COMPLETA BATTERIE - BATTERIES FULL CHARGE
10W di picco 10W peak	2Ah in 6 ore di sole pieno / 7Ah in 20 ore di sole pieno 2Ah in 6 hours of full sun / 7Ah in 20 hours of full sun
20W di picco (oppure 2 x 10W in parallelo*) 20W peak (or 2 x 10W in parallel*)	2Ah in 3 ore di sole pieno / 7Ah in 10 ore di sole pieno 2Ah in 3 hours of full sun / 7Ah in 10 hours of full sun
Pannello fotovoltaico suggerito Suggested PV	Codice RS = 9046121 RS code = 9046121



Connettere il pannello fotovoltaico dopo aver connesso le batterie e l'alimentazione di rete se disponibile.
Connect PV panels after battery connection and electricity grid if available.



Entrematic Group AB
Lodjursgatan 10
SE-261 44, Landskrona
Sweden
www.entrematic.com