



- Versione aggiornata di questo manuale
- Last version of this manual
- Dernière version du manuel
- Letzte Version des Handbuchs
- La última versión del manual
- Última versão do manual

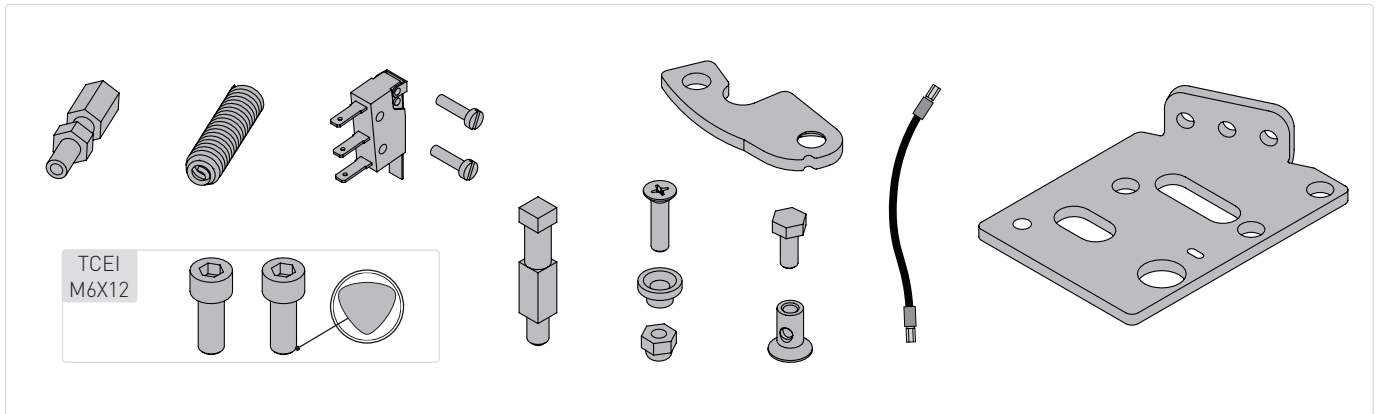
# Ditec

IP2300 • 2025/01/20

## Ditec IONSBM

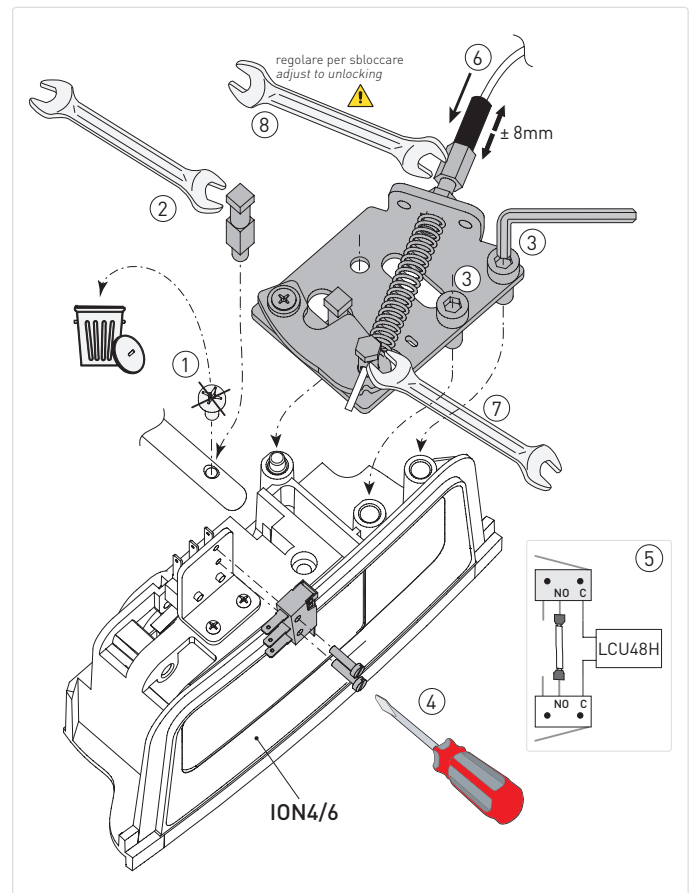
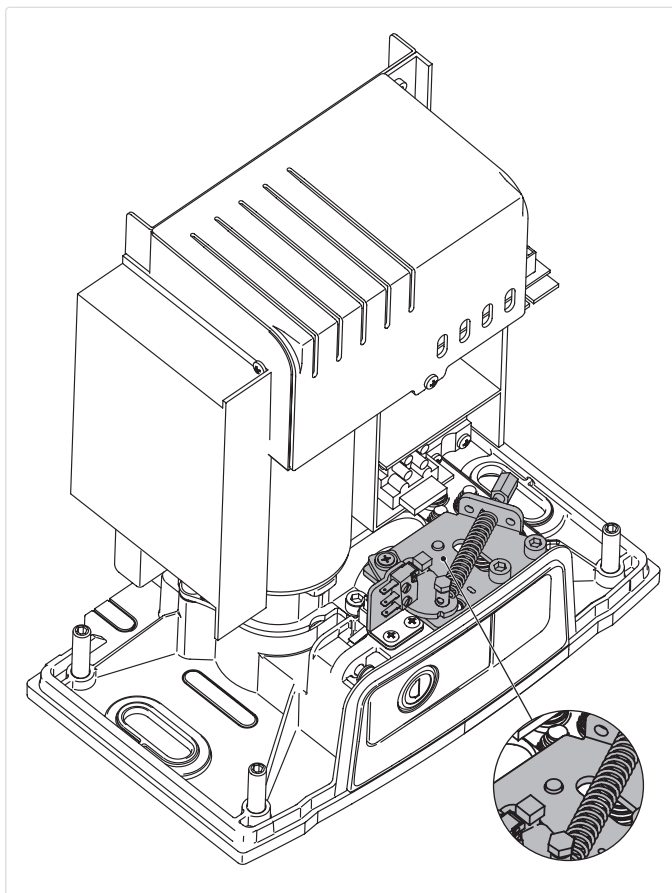
Manuale di installazione sblocco a distanza  
Remote release system installation manual  
Manuel d'installation du déclencheur à distance

Installationshandbuch für die Fernauslösung  
Manual de instalación del mando a distancia  
Manual de instalação do acionamento remoto

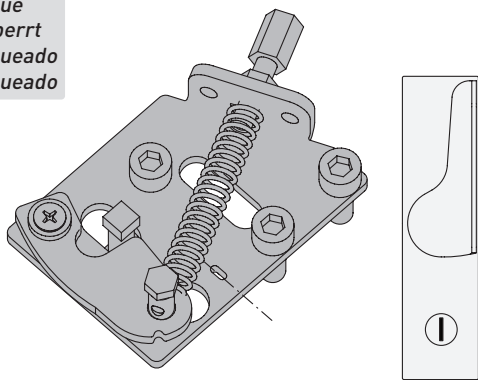


IT• Prima della installazione, rimuovere la piastra di protezione.  
EN• Before installation, remove the protective plate.  
FR• Avant l'installation, retirez la plaque de protection.

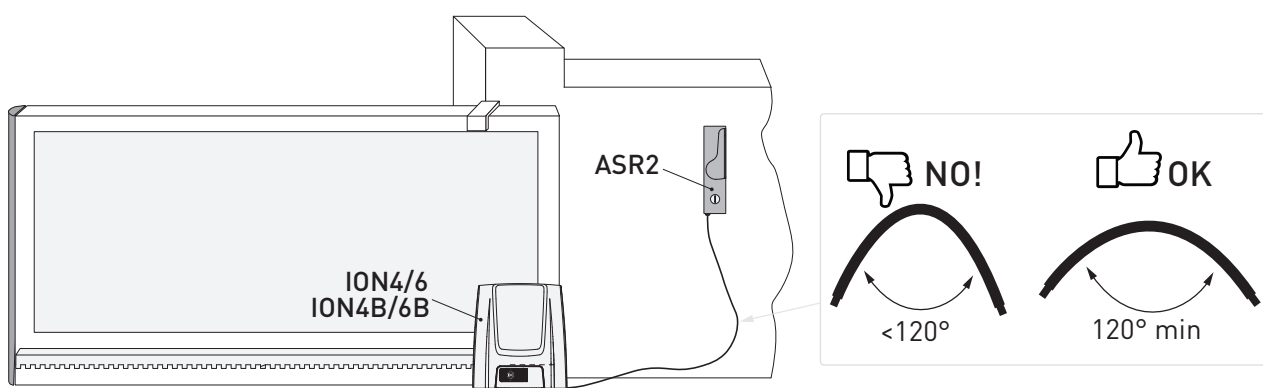
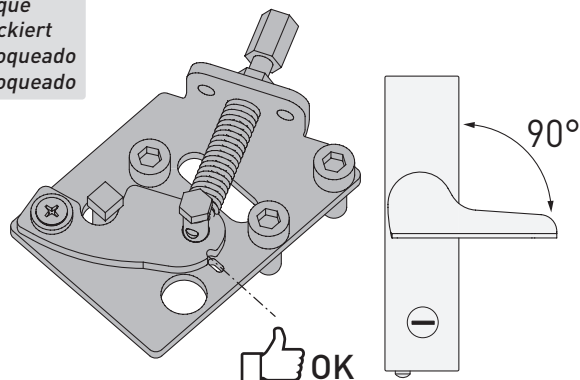
DE• Entfernen Sie vor dem Einbau die Schutzplatte.  
ES• Antes de la instalación, retire la placa protectora.  
PT• Antes da instalação, retirar a placa de proteção.



**bloccato**  
**locked**  
**bloqué**  
**gesperrt**  
**bloqueado**  
**bloqueado**



**sbloccato**  
**unlocked**  
**débloqué**  
**unblockiert**  
**desbloqueado**  
**desbloqueado**



**IT** • Tutti i diritti relativi a questo materiale sono di proprietà esclusiva di ASSA ABLOY Entrance Systems AB. Sebbene i contenuti di questa pubblicazione siano stati redatti con la massima cura, ASSA ABLOY Entrance Systems AB non può assumersi alcuna responsabilità per danni causati da eventuali errori o omissioni in questa pubblicazione. Ci riserviamo il diritto di apportare eventuali modifiche senza preavviso. Copie, scansioni, ritocchi o modifiche sono espressamente vietate senza un preventivo consenso scritto di ASSA ABLOY Entrance Systems AB.

**EN** • All the rights concerning this material are the exclusive property of ASSA ABLOY Entrance Systems AB. Although the contents of this publication have been drawn up with the greatest care, ASSA ABLOY Entrance Systems AB cannot be held responsible in any way for any damage caused by mistakes or omissions in this publication. We reserve the right to make changes without prior notice. Copying, scanning and changing in any way are expressly forbidden unless authorised in writing by ASSA ABLOY Entrance Systems AB.

**FR** • Tous les droits relatifs à ce matériel sont la propriété exclusive d'ASSA ABLOY Entrance Systems AB. Bien que les contenus de cette publication aient été rédigés avec le plus grand soin, ASSA ABLOY Entrance Systems AB ne saurait être tenue responsable en cas de dommages dérivant d'erreurs ou d'omissions éventuelles. Nous nous réservons le droit d'apporter des modifications éventuelles sans préavis. Toute copie, reproduction, retouche ou modification est expressément interdite sans l'accord écrit préalable d'ASSA ABLOY Entrance Systems AB.

**DE** • Alle Rechte an diesem Material sind ausschließliches Eigentum von ASSA ABLOY Entrance Systems AB. Obwohl der Inhalt dieser Publikation mit größter Sorgfalt erstellt wurde, kann ASSA ABLOY Entrance Systems AB keinerlei Haftung für Schäden übernehmen, die durch mögliche Fehler oder Auslassungen in dieser Publikation verursacht wurden. Wir behalten uns das Recht vor, bei Bedarf Änderungen ohne jegliche Vorankündigung vorzunehmen. Kopien, Scannen, Überarbeitungen oder Änderungen sind ohne vorherige schriftliche Zustimmung von ASSA ABLOY Entrance Systems AB nicht erlaubt.

**ES** • Todos los derechos relativos a este material son propiedad exclusiva de ASSA ABLOY Entrance Systems AB. Aunque los contenidos de esta publicación se hayan redactado con la máxima atención, ASSA ABLOY Entrance Systems AB no puede asumir ninguna responsabilidad por daños causados por eventuales errores u omisiones en esta publicación. Nos reservamos el derecho de aportar eventuales modificaciones sin previo aviso. Las copias, los escaneos, los retoques o las modificaciones están expresamente prohibidos sin el consentimiento previo por escrito de ASSA ABLOY Entrance Systems AB.

**PT** • Todos os direitos relativos a este material são de propriedade exclusiva da ASSA ABLOY Entrance Systems AB. Embora os conteúdos dessa publicação foram compilados com o maior cuidado, ASSA ABLOY Entrance Systems AB não pode assumir qualquer responsabilidade por danos causados por eventuais erros ou omissões nessa publicação. Reservamo-nos o direito de fazer alterações sem aviso prévio. Cópias, digitalizações, alterações ou modificações são expressamente proibidas sem o consentimento prévio por escrito da ASSA ABLOY Entrance Systems AB.