



- Versione aggiornata del manuale
- Last version of this manual
- Dernière version du manuel
- Letzte Version des Handbuchs
- La última versión del manual
- Última versão do manual

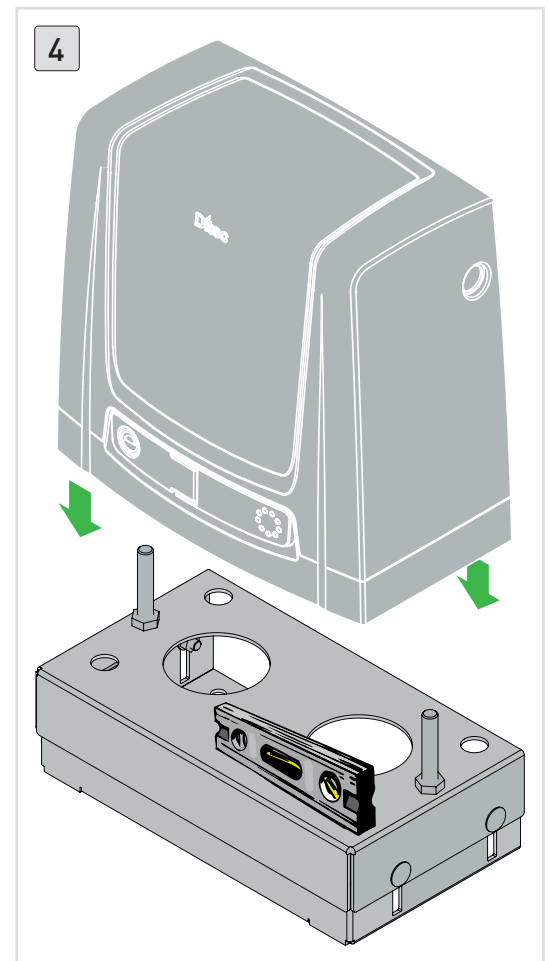
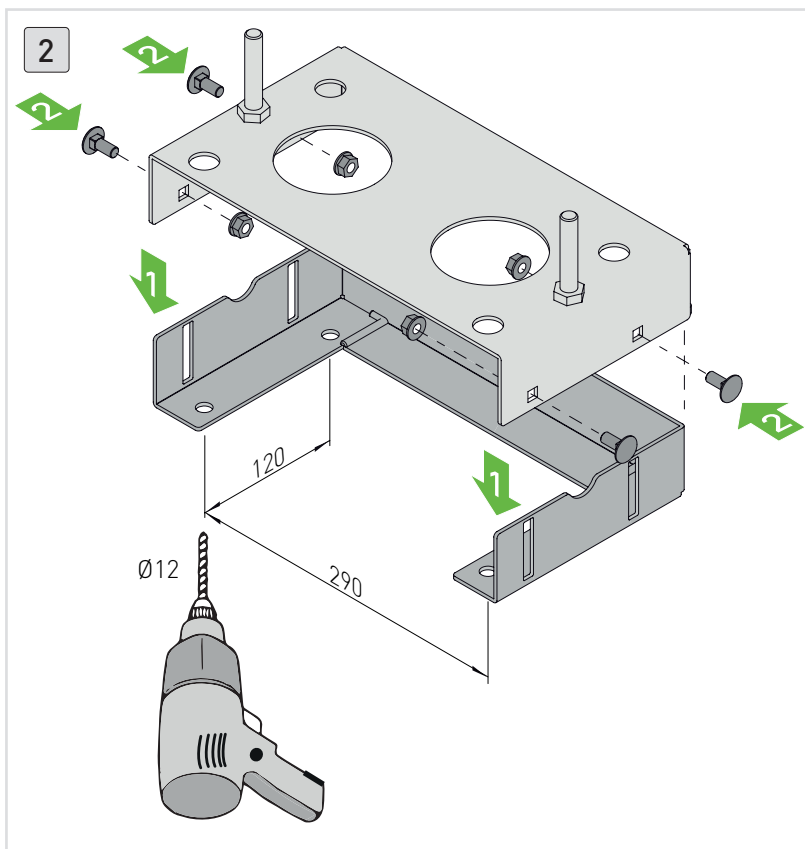
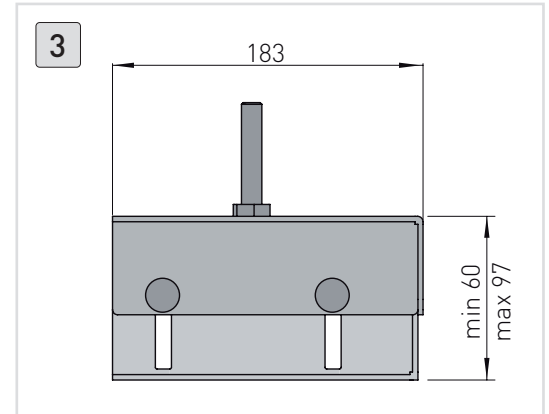
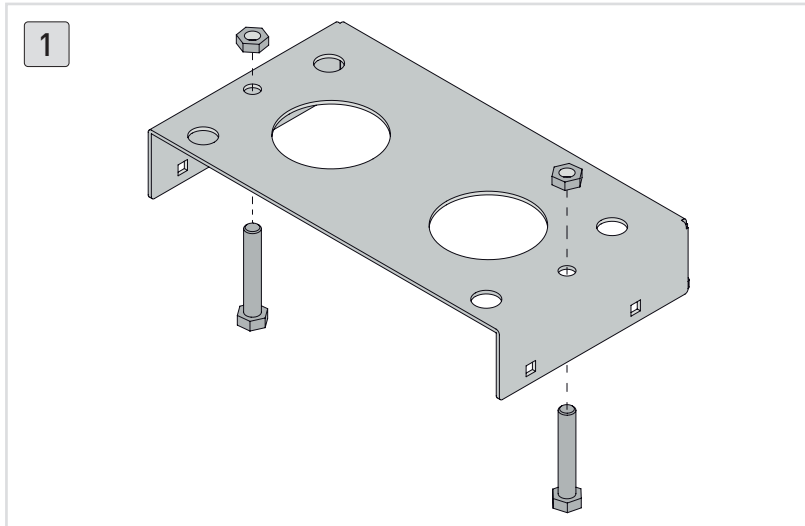
Ditec

IP2166 • 2026/01/08

Ditec NES100WSP

Basamento regolabile per Ditec NEOS/NEXUS
Ditec NEOS/ NEXUS adjustable base
Base réglable Ditec NEOS / NEXUS

Verstellbare Ditec NEOS / NEXUS Grundplatte
Base ajustable Ditec NEOS / NEXUS
Base ajustável Ditec NEOS / NEXUS



IT• Per fissare correttamente il basamento, fare riferimento alle distanze indicate sul manuale di installazione Ditec NEOS/NEXUS.
EN• In order to fix the base correctly, please refer to the distances indicated in the Ditec NEOS/NEXUS installation manual.
FR• Pour fixer correctement la base, veuillez vous référer aux distances indiquées dans le manuel d'installation Ditec NEOS/NEXUS.
DE• Um die Grundplatte zu befestigen, beachten Sie bitte die im Ditec NEOS/NEXUS-Installationshandbuch angegebenen Abstände.
ES• Para fijar correctamente la base, consulte las distancias indicadas en el manual de instalación Ditec NEOS/NEXUS.
PT• Para fixar corretamente a base, consulte as distâncias indicadas no manual de instalação Ditec NEOS/NEXUS.

