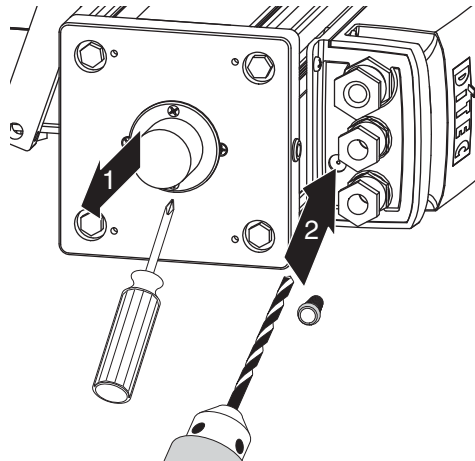


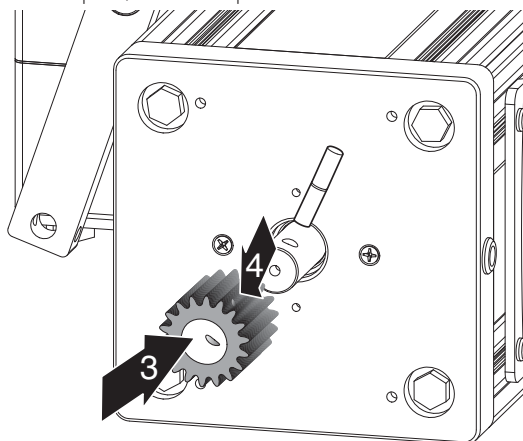
Ditec DODSBC

IP1835 • 2022-01-10

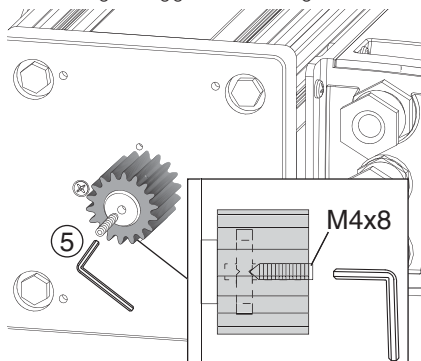
- [1] Togliere il tappo / Remove the cover
 [2] Forare Ø9 / Drill Ø9



- [3] Inserire l'ingranaggio / Insert the gear
 [4] Inserire la spina / Insert the pin

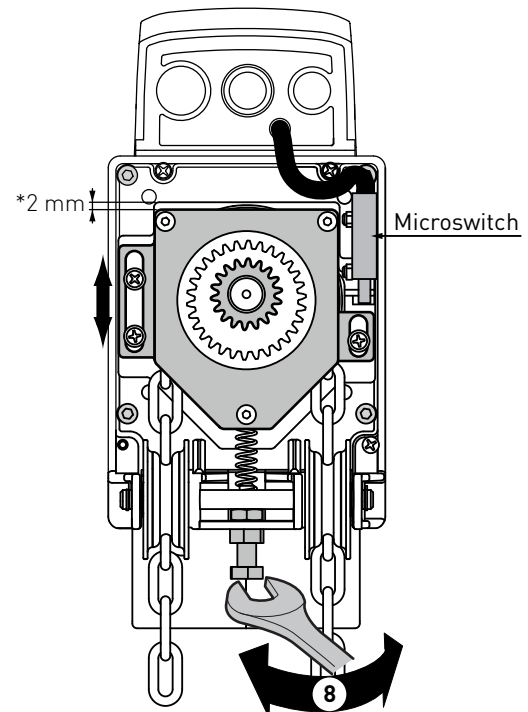
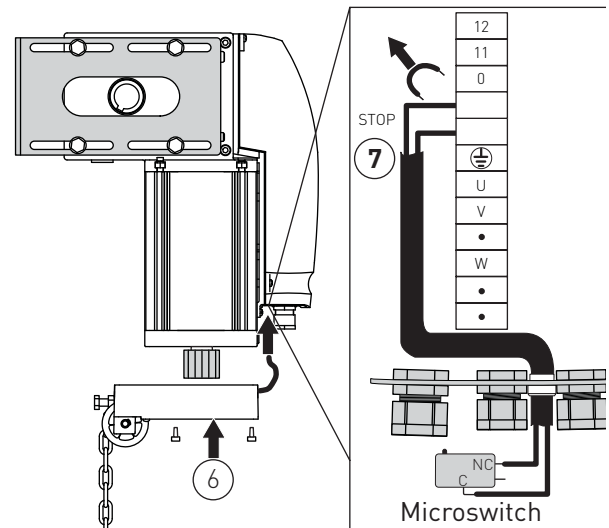


- [5] Fissare l'ingranaggio / Fix the gear



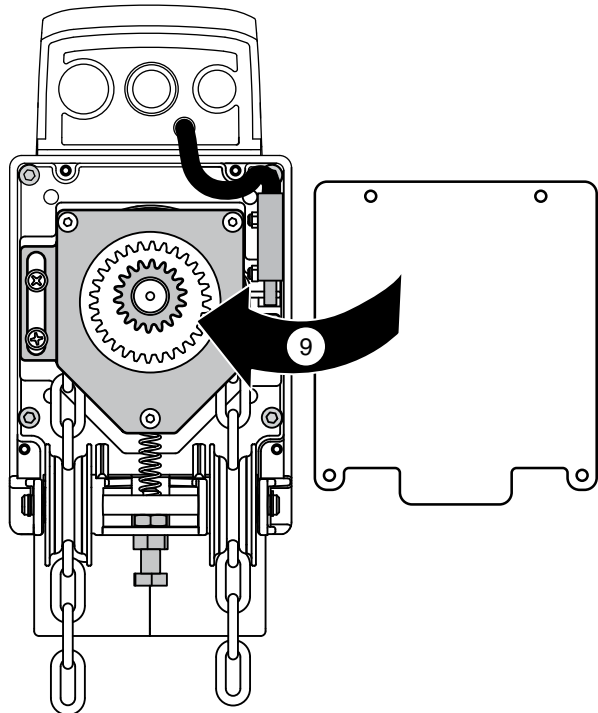
- [6] Fissare il DodSBC / Fix DodSBC

- [7] Togliere il ponte e collegare il microswitch
 Remove the jumper and connect the microswitch

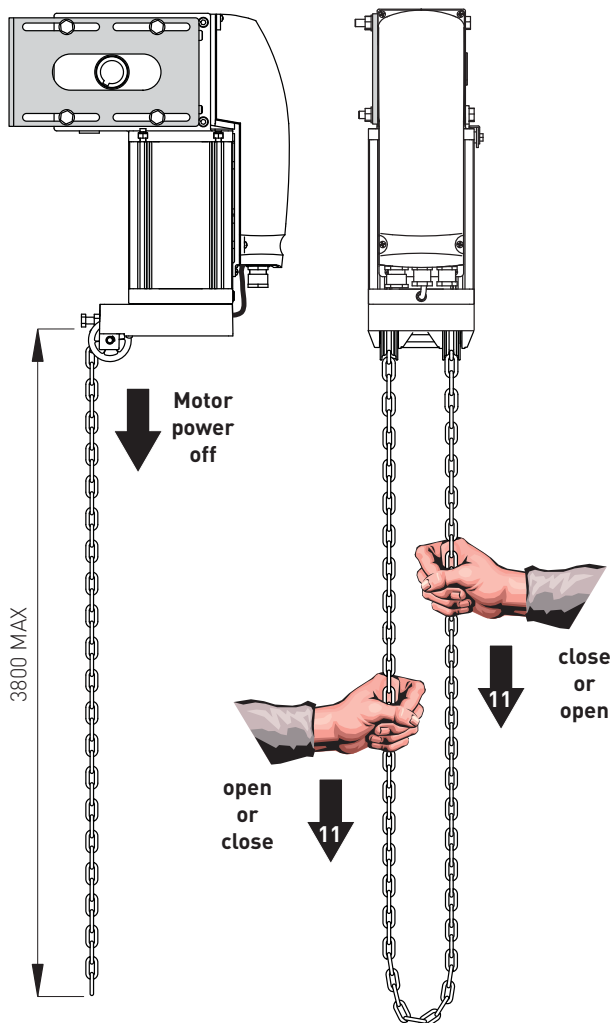
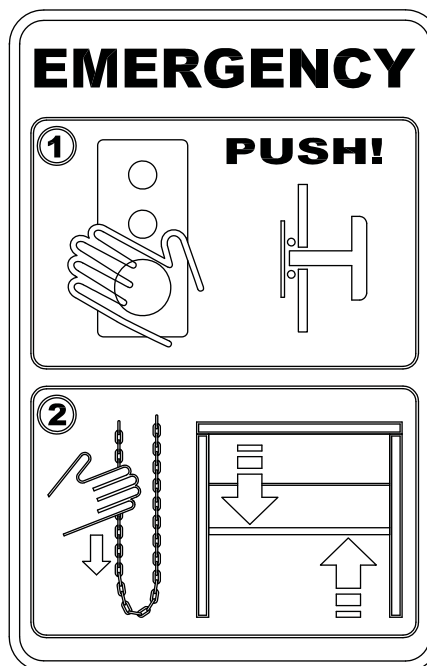


- [8] Bilanciare il peso della catena (*circa 2 mm)
 Balance the weight of the chain (*about 2 mm)

[9] Avvitare il coperchio / Screw the cover



[10] Fissare l'etichetta vicino alla porta
Fix the label near the door



[11] Tirare la catena per aprire o chiudere la porta
Pull the chain to open and close the door

ENTRE/MATIC	
ENTRE/MATIC Group AB www.entrematic.com Factory no.802	
MADE IN ITALY	
Type: DOD14	
Art. no.: 123456789	
Power: 230V~ 50 Hz	
Temp: -20°C/+55°C	IP40
Year: 2015	S.N. 15020803



ATTENZIONE
Il dispositivo DODSBC è compatibile con la versione 1.0 o superiore dei motori DOD.

ATTENTION
DODSBC devices is compatible with version 1.0 o higher of DOD motors.



ASSA ABLOY Entrance Systems AB
Lodjursgatan 10
SE-261 44, Landskrona
Sweden
© ASSA ABLOY