

Dítec
OPEN YOUR WORLD



EENVOUDIGE
INSTALLATIE



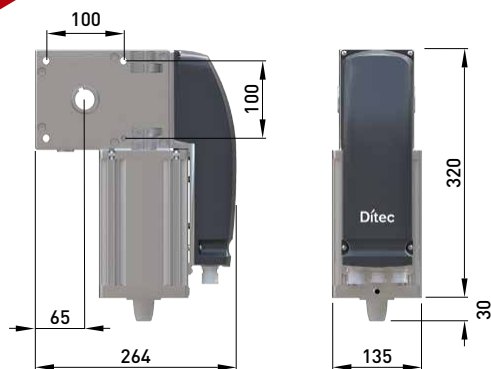
VEELZIJDIG



GEBRUIKSKLARE SETS

Automatisering
voor industriële
sectionaaldeuren
met tegengewicht

Dítec **DOD**



TECHNISCHE KENMERKEN

| Beschrijving | DOD 14 |
|---------------------------------------|--|
| Onomkeerbare elektromechanische | voor sectionaaldeuren |
| Aansturing van de slag | draaiende eindschakelaar |
| Bedieningscategorie | 4 - intensief |
| Onderbreking | S2 = 30 min S3 = 50% |
| Elektrische voeding | 230 Vac - 50/60 Hz |
| Stroomopname | 3 A |
| Koppel / Duwkracht | 60 Nm |
| Toerental transmissieas | 22 RPM |
| Ontgrendeling voor handmatige opening | Snelle ontgrendeling Handmatige manoeuvre met ketting (optioneel) Handmatige manoeuvre met slinger (optioneel) |
| Bedrijfstemperatuur | -20°C ÷ +55°C (-35°C ÷ +55°C met NIO-systeem geactiveerd) |
| Beschermingsgraad | IP 40 |
| Bedieningspaneel | LCA85: 135x264x350 LCA85B: 238x357x120 |

VOORNAAMSTE FUNCTIES VAN HET SYSTEEM

| Beschrijving | LCA85 - LCA85B |
|--|--|
| Radiofrequentie | 433,92 MHz met ZENRS of BIXR2 868,35 MHz met ZENPRS of BIXPR2 |
| Verwisselbare ontvangstmodule 433MHz/868MHz | ■ |
| Netvoeding | 230 Vac - 50/60 Hz |
| Voeding motor | 3 A |
| Voeding toebehoren 24 Vdc en 24 Vac | 0,5 A max |
| Beheer van de slag | virtuele encoder en eindschakelaar |
| Vorbereiding eindschakelaar | ■ |
| Energiebesparing (GREEN mode) | energiebesparing tijdens de stand-by* |
| Bedrijfstemperatuur | -20°C ÷ +55°C in standaard omstandigheden (-35°C ÷ +55°C met NIO-systeem geactiveerd) |
| Beschermingsgraad bedieningspaneel | IP55 |
| Openingsbediening | ■ |
| Gedeeltelijke openingsbediening | ■ |
| Sluitingsbediening | ■ |
| Stopbediening | ■ |
| Stapsgewijze bediening | ■ |
| Dodemensbediening selecteerbaar vanaf display | ■ |
| Dodemensbediening alleen tijdens sluiten. Automatische opening | ■ |
| Beheer van het contact automatische sluiting | ■ |
| Veiligheidscontactlijst met weerstand van 8,2kΩ | ■ tijdens openen en tijdens sluiten |
| Knipperlicht | 230 Vca 25 W max |

* Begrenzing van de stroomopname van het toebehoren in stand-by

| Beschrijving | LCA85 - LCA85B |
|---|-----------------------------|
| Aantal configureerbare uitgangen 24 Vdc | 2 |
| - controlelamp automatisering geopend (ON/OFF) | ■ |
| - controlelamp automatisering geopend met proportionele knipperfrequentie | ■ |
| - waarschuwingslicht | ■ |
| - led-knipperlicht 24 Vdc | ■ |
| - controlelamp aanduiding status stop, beveiligingen, alarm onderhoud | ■ |
| Configuratie van programmeerbare functies | display en navigatietoetsen |
| Regeling van de kracht | ■ (elektronisch) |
| Duwkracht op obstakels | regelbaar |
| Remming/vertraging | ■ |
| Naderingsruimte vóór de eindschakelaars | regelbaar |
| Tijd van automatische hersluiting | regelbaar |
| Beheer veel verkeer | ■ |
| Geïntegreerde datalogging (tellers en chronologie laatste alarmen) | zichtbaar op display |
| Update FW | via Amigo en USBPROG |
| Veiligheidsstop tijdens openen (noodstop) | ■ |
| Veiligheid tijdens sluiten (omkering) | ■ |
| Functie safety test (voor zelfgestuurde veiligheidsvoorzieningen) | ■ |
| ODS - Obstakeldetectie (veroorzaakt de stop of de omkering van de beweging als een obstakel wordt gedetecteerd) | ■ |
| NIO - Antivriessysteem | ■ |
| Detector met magnetische lus | ■ met toebehoren LAB9 |