

KRACHTIG



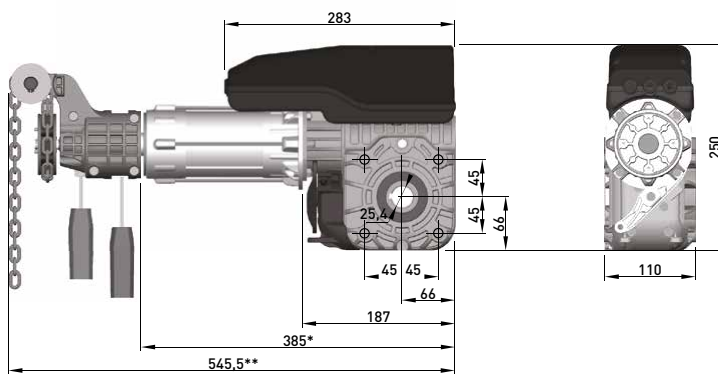
VOLLEDIG
ASSORTIMENT



ABSOLUTE
ENCODER

Automatisering
tot **140 Nm**
voor sectionaaldeuren
met contragewicht

Ditec **NRG**



* Ditec NRG90TRE
** Ditec NRG90TXE, NRG90TXF en NRG140TXE

TECHNISCHE SPECIFICATIES

BESCHRIJVING	NRG90TXF	NRG90TXE	NRG90TRE	NRG140TXE
Elektromechanische aandrijving	voor sectionaaldeuren	voor sectionaaldeuren	voor sectionaaldeuren	voor sectionaaldeuren
Besturing van de slag	mechanische nokeindschakelaar	absolute encoder	absolute encoder	absolute encoder
Koppel / stuwkracht	90 Nm	90 Nm	90 Nm	140 Nm
Maximumgewicht van de deur	400 kg	400 kg	400 kg	650 Kg
Aandrijfjas	21 TPM	21 TPM	21 TPM	18 TPM
Holle as (Ø)	25,4 mm	25,4 mm	25,4 mm	25,4 mm
Houdkoppel	450 Nm	450 Nm	450 Nm	500 Nm
Elektrische voeding	400 Vac / 50 Hz	400 Vac / 50 Hz	400 Vac / 50 Hz	400 Vac / 50 Hz
Stroomopname	2,2 A	2,2 A	2,2 A	2,3 A
Maximumvermogen	800 W	800 W	800 W	870 W
Max. cycli/uur	20	20	20	20
Door eindschakelaars gecontroleerd max. aantal omwentelingen	18	18	18	18
Ontgrendelsysteem voor handmatig openen	handmatige noodbediening met ketting	handmatige noodbediening met ketting	snelle ontgrendeling	handmatige noodbediening met ketting
Bedrijfstemperatuur	-20°C ÷ +60°C	-20°C ÷ +60°C	-20°C ÷ +60°C	-20°C ÷ +60°C
Beschermingsniveau	IP 54	IP 54	IP 54	IP 54
Elektronisch bedieningspaneel	EL400 EL500E (na herbedrading)	EL500E EL400 (na herbedrading)	EL500E EL400 (na herbedrading)	EL500E EL400 (na herbedrading)

HOOFDFUNCTIES VAN HET SYSTEEM

BESCHRIJVING	EL400	EL500E
Radiofrequentie	433,92 MHz met NRGZENX1	433,92 MHz met NRGZENX1
Netvoeding	3 x 400 Vac - 50/60 Hz / 3 x 230 Vac - 50/60 Hz	3 x 400 Vac - 50/60 Hz / 3 x 230 Vac 50/60 Hz
Elektrische voeding motor	3 x 400 Vac - P max 2,2 kW	3 x 400 Vac - P max 4 kW / 3 x 230 Vac - P max 2,3 kW
Elektrische voeding hulpstukken	24 Vdc / 0,100 A	24 Vdc / 0,250 A
Eindschakelaarvoorziening	Voorbekabeld voor mechanische eindschakelaars. Compatibel met encoder	Voorbedraad voor encoder. Compatibel met mechanische eindschakelaars
Openingsbediening	■	■
Bediening gedeeltelijke opening		configureerbaar
Sluitingsbediening	■	■
Stopbediening	■	■
Stapsgewijze bediening	configureerbaar	configureerbaar
Hold-to-run-type besturing	configureerbaar	configureerbaar
Contactbeheer automatisch sluiten	configureerbaar	configureerbaar
8,2 kΩ-weerstand veiligheidscontactlijst	■ gedeeld met optische veiligheidsbalk	■
Optische veiligheidsbalk	■ gedeeld met 8,2 kΩ weerstand	■
Knipperlicht	230 Vac	230 Vac gedeeld met waarschuwingslamp of toegewezen met NRGFTL
Waarschuwingslamp	■ met NRGFTL	■ gedeeld met knipperlicht of toegewezen met NRGFTL
Waarschuwingslamp hek open (AAN/UIT)	■ met NRGFTL	configureerbaar
Configuratie van programmeerbare functies	Navigatieknoppen	Display- en navigatieknoppen
Bewegingstijd		■
Configuratie eindpositie verplaatsing vanaf elektrisch paneel		■
Noodstop	■	■
Veilig sluiten (inversie)	■	■
Veiligheidstestfaciliteit (voor automatische veiligheidsvoorzieningen)	■	■
ODS	■	■
Detector magnetische lus	■ met LAB9 en CONT1	■ met LAB9 en CONT1
Bedrijfstemperatuur	-10° C ÷ +50° C	-10° C ÷ +50° C
Beschermingsniveau elektronisch bedieningspaneel	IP 54	IP 54
Afmetingen elektronisch bedieningspaneel	210 x 305 x 120	210 x 305 x 120



Cert. n. 0957/6

Ditec S.p.A.
Largo U. Boccioni, 1
21040 Origgio (VA) • Italy

Part of ASSA ABLLOY

Tel +39 02 963911
Fax +39 02 9650314

info@ditecautomations.com
www.ditecautomations.com

Data sheet - 02/2022
Ditec NRG