

# Ditec

OPEN YOUR WORLD



KWALITEIT &  
BETROUWBAARHEID



UNIVERSEEL



EENVOUDIGE  
ASSEMBLAGE

Automatisering  
voor draaideuren  
tot **200 kg**

## Ditec **DAB105**

# De intelligente automatisering die uw leven overal vereenvoudigt

Ditec DAB105 is de elektromechanische automatisering voor draaideuren die de toegang tot **flatgebouwen, woningen, kantoren en openbare voorzieningen** gemakkelijker maakt voor alle categorieën van gebruikers, terwijl **veiligheid, vermindering van contactrisico's en stilte** worden gegarandeerd.



## MODULAIR EN FLEXIBEL

Ditec DAB105 past zich perfect aan elke behoefte aan op modulaire en intelligente manier. Dankzij het gebruik van de hulpconfiguratiekaarten ESA en ESE is het mogelijk om de automatisering aan te passen door talrijke bijkomende functies aan te bieden.

### FUNCTIES KAART DAB905ESE

Gebruik van het elektrische slot

Gebruik van de keuzeschakelaars COM400MHB en COM400MKB

Uitgaand contact voor de stapsgewijze werking

Contact voor de installatie van een tweede openingssysteem (sensor of knop)

Contact prioritaire opening (bijv. om de nachtsluiting te omzeilen)

Gebruik van de batterijen

Gebruik van de besturingseenheid op branddeuren

### FUNCTIES KAART DAB905ESA

Aansluiting van meerdere gecontroleerde veiligheidssensoren REM (conform EN 16005)

Deactivering van de veiligheidssensoren in de hoek 45-90° bij het openen (bijv. in aanwezigheid van een zijwand)

Uitgaand contact voor beheer signaleerapparaat deurstatus (geopend/gesloten)

Signaal van fout/alarm besturingseenheid



# Een universele aandrijving

Ditec DAB105 is de krachtige en stille oplossing die in elke situatie de beste installatie-oplossing garandeert, dankzij de ruime keuze aan bewegingsarmen en speciale toebehoren. **Geschikt voor hoogfrequente doorgangen**, maar ook perfect waar een **nooduitgang** of een **branddeur** nodig is.



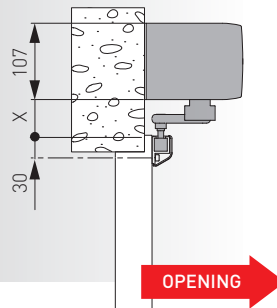
## SOEPELE EN NAUWKEURIGE BEWEGING

In situaties van ingangen met dubbele draaideur garandeert Ditec DAB105 een veilige en nauwkeurige beweging dankzij het gesynchroniseerde beheer via de kabel DAB905SYN waarmee u verschillende soorten installaties van de twee deurvleugels kunt beheren. De afdekkap DAB805CMP verbetert de esthetische waarde van de installatie.



► **DAB805PLA**  
Schuifarm

X	
MIN	MAX
50 mm	120 mm

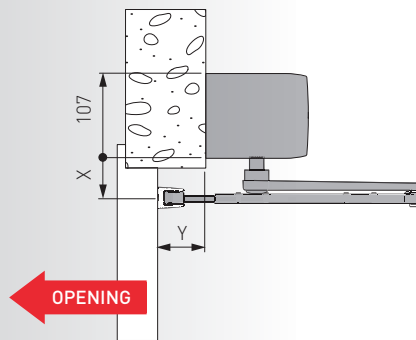


► **DAB805PSAF**  
Knikarm voor branddeuren (rectificaties RISE en Warrington)

X	
MIN	MAX
48 mm	98 mm

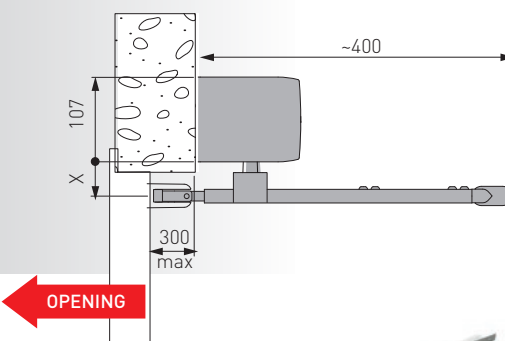
  

Y	
MIN	MAX
0 mm	305 mm



► **DAB805PSA**  
Knikarm

X	
MIN	MAX
30 mm	100 mm



► **DAB805PLAT**  
Knikarm met 3 hendels



► **DAB805PLAB**  
Schuifarm «break-out» voor vluchtroute



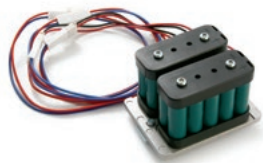
# Toebehoren en componenten



- ▶ **COM400MHB**  
Mechanische keuzeschakelaar met knop



- ▶ **COM400MKB**  
Mechanische keuzeschakelaar met sleutel



- ▶ **DAB905BAT**  
Set batterijen ups



- ▶ **DAB805CMP**  
Element centrale afdekkap, L = 950 mm, op maat verkleinbaar



- ▶ **DAB805SE2**  
**DAB805SE5**  
**DAB805SE7**  
Set asverlenging van 20, 50 of 70 mm



- ▶ **DAB805FP20**  
Vingerbescherming, toepassing van buitenaf, H = 2015 mm (EN 16005)



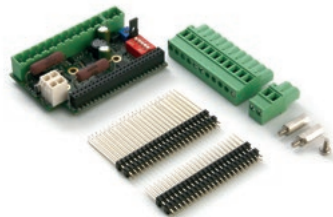
- ▶ **REM90**  
Aanwezigheidssensor met enkele lichtstraal in houder L = 900 mm



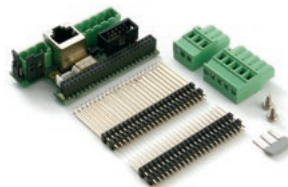
- ▶ **REM110**  
Aanwezigheidssensor met dubbele lichtstraal in houder L = 1100 mm



- ▶ **DLR02-DLR1L-DLR1R**  
Stel aanwezigheids- en veiligheidslasersensoren scharnierzijde links en rechts (DLR02), of enkele sensor voor installatie links (DLR1L) of rechts (DLR1R)



- ▶ **DAB905ESE**  
Hulpkaart voor de configuratie van: elektrisch slot, keuzeschakelaar, batterijen en branddeurfunctie



- ▶ **DAB905ESA**  
Hulpkaart voor de configuratie van: aanwezigheidssensoren en aanduidingen van alarm en deurstatus



- ▶ **DAB905SYN**  
Synchronisatiekabel L = 3000 mm

## Een gecertificeerd product

VOLLEDIGE NALEVING VAN EU-RICHTLIJNEN EUROPESE NORMEN



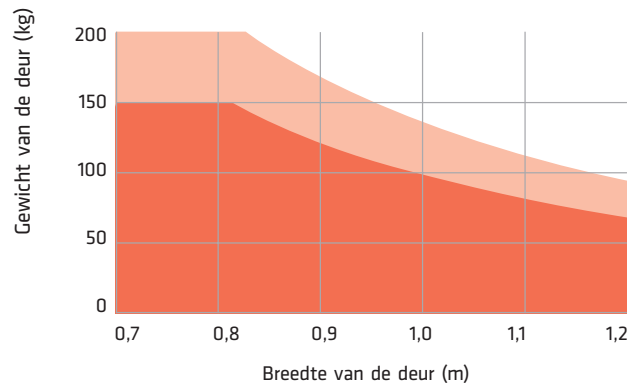
- ▶ **2006/42/EC** - Machinerichtlijn (MD)
- ▶ **2014/65/EU** - Richtlijn Elektromagnetische Compatibiliteit (EMCD)
- ▶ **2011/65/EU en 2015/863/EU - RoHS 2**  
Beperkingen voor gevaarlijke stoffen
- ▶ **EN 16005** - Automatische deuren voor voetgangers
- ▶ **EN & IEC 60335-1; EN & IEC 60335-2-103**  
Elektrische toestellen - Veiligheid
- ▶ **EN 61000-6-2; EN 61000-6-3** - Elektromagnetische Compatibiliteit
- ▶ **EN ISO 13849-1** - Veiligheid van machines
- ▶ **EN 1634-1** - Brandwerendheid
- ▶ **RISE** - Homologatie gebruik op branddeuren
- ▶ **Warringtonfire** - Test report gebruik op branddeuren

# De oplossing voor elke behoefte

## ✓ **Kwaliteit & betrouwbaarheid**

Ditec DAB105 is de automatisering voor draaideuren die uitblinkt dankzij de kwaliteitscomponenten die hoge en betrouwbare prestaties in de loop van de tijd garanderen:

- Maximaal draagvermogen tot **200 kg**
- Reductiemotor **24 Vdc**
- Kinematisch beheer met **encoder**
- Sluiting met **veer en met motor**
- **Regeling van de sluitkracht** en van de vertraging van de opening



- Knikarm PSA (duwbeweging)
- Schuifarm PLA (trekbeweging)

## 🌐 **Universeel**

Moderne gebouwen vereisen flexibiliteit en aanpasbaarheid aan elke behoefte; Ditec DAB105 speelt in op deze behoeften met één product:

- Modus **PUSH&PULL**
- Functie **PUSH&GO** en **servo**
- Modus **LOW ENERGY**
- Functie **stapsgewijs** met sleutelschakelaar
- **Hulpkaarten** ESE en ESA voor het beheer van talrijke bijkomende functies die nodig zijn in specifieke toepassingen



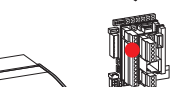
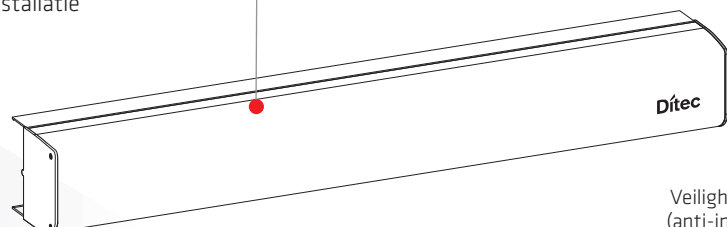
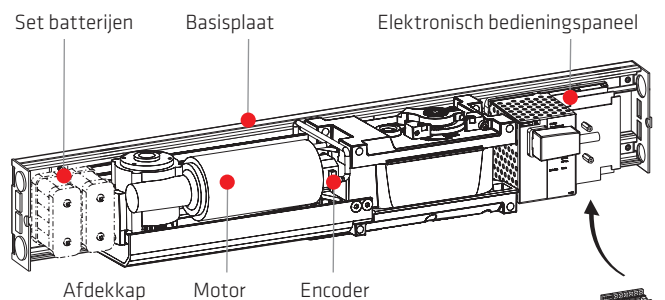
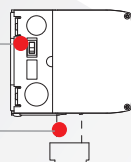
## 👍 **Eenvoudige assemblage**

Dankzij een snelle en eenvoudige installatie kunt u de installatietijd in alle veiligheid verkorten:

- **Eenvoudige** en nauwkeurige instellingen via potentiometers en dip-switch
- Automatisch **leerproces**
- 10 groepen **vooraf geconfigureerde parameters**
- **Vorgeboorde bevestigingsplaat** voor een foutloze installatie

Keuzeschakelaar  
ON/OFF/HOLD OPEN

Set asverlenging



Veiligheidskaarten  
(anti-inbraak en/of anti-ongeval)

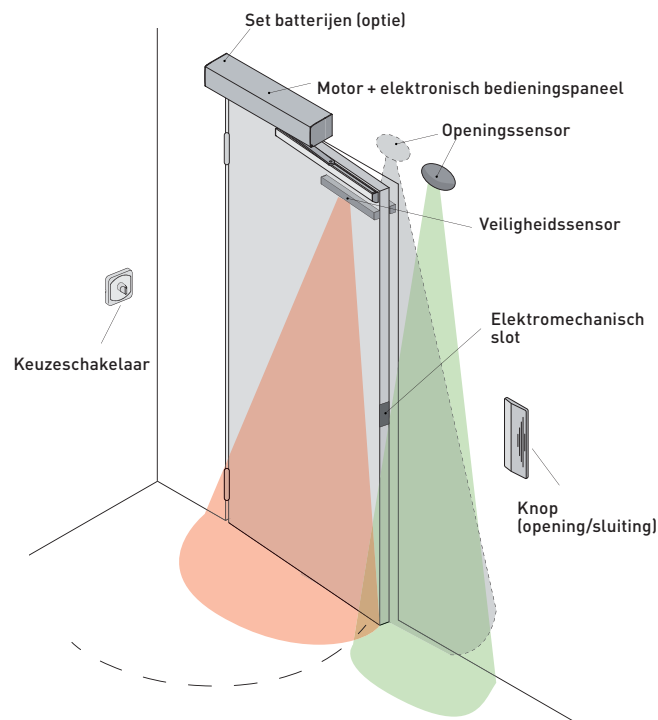
## TECHNISCHE KENMERKEN

DAB105	
Beschrijving	automatisering voor draaideuren
Opening	Opening met motor, sluiting met veer en met motor
Productafmetingen (HxDxL)	111x131x720 mm
Gewicht product (alleen besturingseenheid)	13,9 kg
Maximaal draagvermogen (zie gebruiksdiagram)	200 kg met knikarm 150 kg met schuifarm
Duurzaamheidstest	1 miljoen cycli
Aansturing van de slag	encoder
Elektrische voeding	100 ÷ 240 Vac, -15%/10%; 50/60 Hz
Nominaal vermogen	75 W
Hulpvermogen	400 mA - 24 Vdc
Elektromechanisch slot	24 Vdc max 250 mA 12 Vdc max 500 mA
Breedte deurvleugel	knikarm 550 - 1200 mm (1200 mm voor branddeuren met DAB805PSAF) schuifarm 700 - 1200 mm
Openingshoek deurvleugel	110° met knikarm 110° met schuifarm
Openingstijd (0 - 80°)	3 - 6 s
Sluitingstijd (90° - 10°)	3 - 6 s
Pauzetijd geopende deur	1,5 ÷ 30 s
Bedrijfstemperatuur	-20° C / +45° C
Beschermingsniveau	IP20

## BEDRIJFSFUNCTIES

Configuratiekaart ESE	■ optie
Configuratiekaart ESA	■ optie
Automatische modus	■
Modus deurdranger	■
Modus LOW ENERGY	■
Modus Power Assist	■
Modus PUSH&GO	■
Geïntegreerde basiskeuzeschakelaar	■
Sleutelschakelaar	■ optie
Keuzeknop	■ optie
Beheer gesynchroniseerde dubbele deurvleugel	■ optie
Beheer gecontroleerde aanwezigheidssensor (conform EN 16005)	■
Werking op batterijen	■ optie
Prioritaire openingsbediening	■ optie
Uitgang signaal status geopende deur	■ optie
Signaal van fout/alarm besturingseenheid	■ optie
Gebruik voor branddeur	■

## INSTALLATIEVOORBEELD



**DITEC S.p.A.**

Largo U. Boccioni, 1  
21040 Origgio (VA) • Italië

Part of ASSA ABLÖY

Tel +39 02 963911  
Fax +39 02 9650314

info@ditecautomations.com  
www.ditecautomations.com

P242NL - 09/2021  
Ditec DAB105