

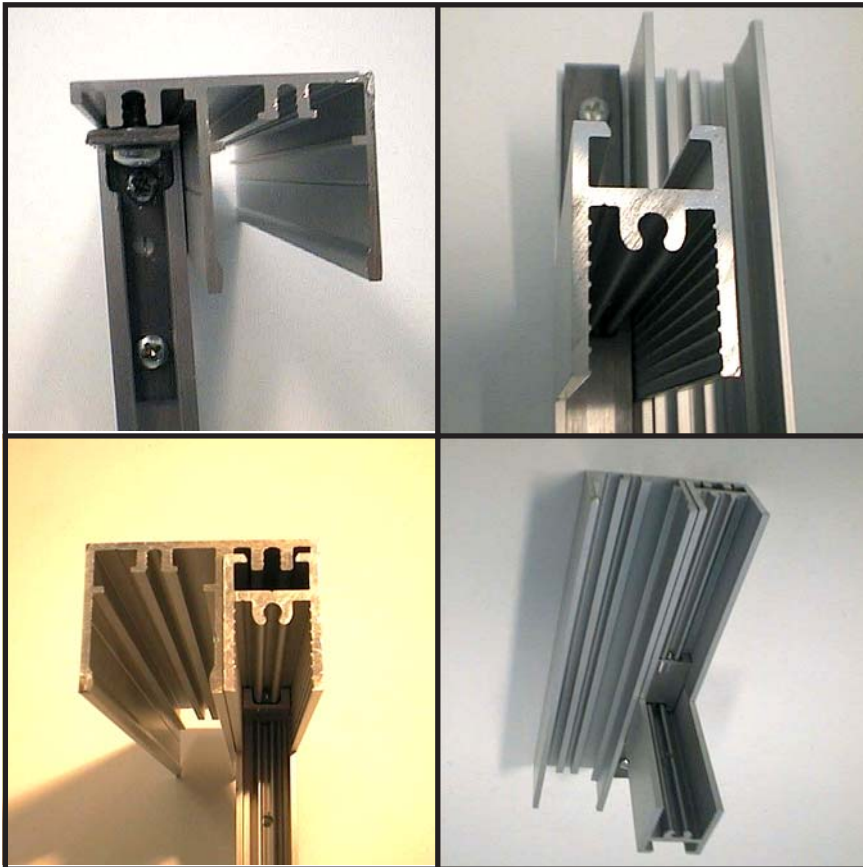



AUTOMATIC ENTRANCE SPECIALISTS


CE

Pam16ACREX

IP1763 - rev. 2003-06-09



 Manuale di assemblaggio
profili per porte scorrevoli
REX

 Assembly handbook for
REX sliding door profiles

 Manuel d'assemblage des
profils pour portes
coulissantes REX.

 Zusammenbauanleitung
für REX Schiebetüren
Profilen

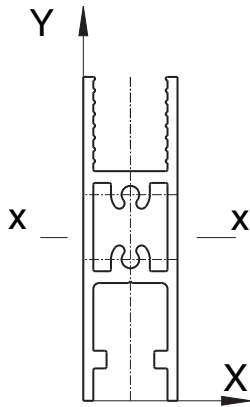
 Manual de ensablaje
perfiles para puertas
correderas REX



DITEC S.p.A.
Via Mons. Banfi, 3 - 21042 Caronno Pertusella (VA) - ITALY
Tel. +39 02 963911 - Fax +39 02 9650314
www.ditec.it - ditec@ditecva.com

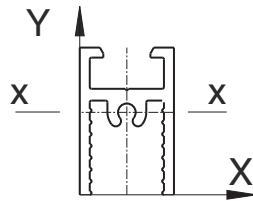
ISO 9001
Cert. n° 0957/1

Art. 1522



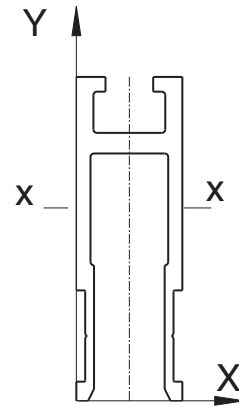
Xg = 8 mm
Yg = 27.72 mm
Ixx = 59632.1 mm⁴
Iyy = 10671.5 mm⁴

Art. 1523



Xg = 8 mm
Yg = 14.25 mm
Ixx = 5778.65 mm⁴
Iyy = 5078.33 mm⁴

Art. 1356



Xg = 9 mm
Yg = 32.75 mm
Ixx = 75702 mm⁴
Iyy = 15367 mm⁴

Profili serie Pam16

Le prove effettuate in laboratorio ed in sede d'opera conducono ad una portata massima dell'anta mobile di 80 kg.

Per una verifica strutturale più accurata, si riportano i momenti di inerzia dei profili portanti (Dis. n° 1522, 1356 e 1523) e le tipologie di installazione indicate nel presente manuale.

ATTENZIONE: utilizzare solo vetro temperato.

Pam16 profiles

Laboratory and field tests have shown maximum mobile wing capacity to be 80 kg.

For a more accurate determination of structural resistance, check the moments of inertia of the load bearing sections (Dis. n° 1522, 1356 and 1523) and installation types as specified in the present manual.

WARNING: use tempered glass only

Profils serie Pam16

Les tests effectués en laboratoire et lors de la mise en oeuvre conduisent à poids maximum du châssis de 80 kg.

Pour vérifier la structure d'une façon plus précise, contrôler les moments d'inertie des profils portants (Dis. n° 1522, 1356 et 1523) et les types d'installation indiqués dans le présent manuel.

ATTENTION: utiliser du verre tempéré seul.

Pam16 Profilen

Die im Labor und vor Ort durchgeführten Versuche ergeben eine maximale Tragfähigkeit der Tur von 80 kg.

Um eine genauere strukturelle Überprüfung durchzuführen, müssen die Massenträgheitsmomente der tragenden Profile (Dis. n° 1522, 1356 und 1523) und die Art der Installation geprüft werden, die im vorliegenden Handbuch beschrieben wird.

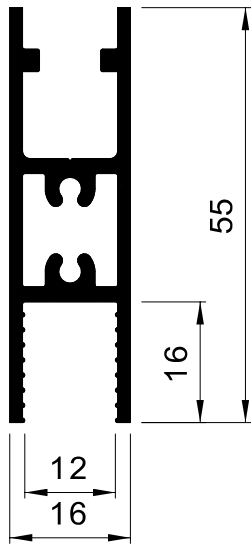
Achtung: nur gemäßigtes Glas benutzen.

Perfiles serie Pam16

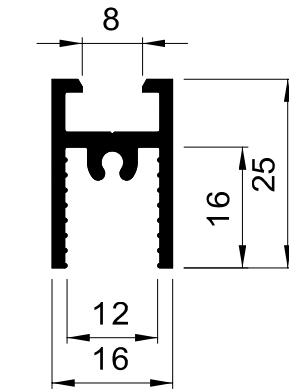
Las pruebas efectuadas en laboratorio y su puesta en práctica conducen a un peso máximo de la carpintería de 80 kg.

Para verificar la estructura de una manera más precisa controlar los momentos de inercia de los perfiles portantes (Dis. n° 1522, 1356 und 1523) y los tipos de instalación en el presente manual.

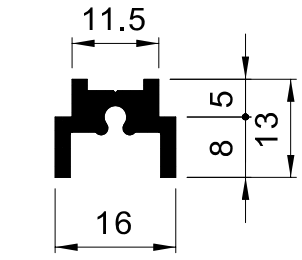
ATENCION: sólo utilizar vidrio templado.



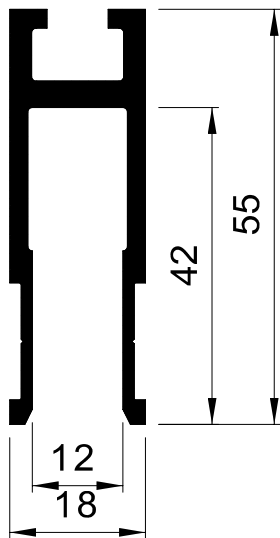
1522
Kg/ml 0,782



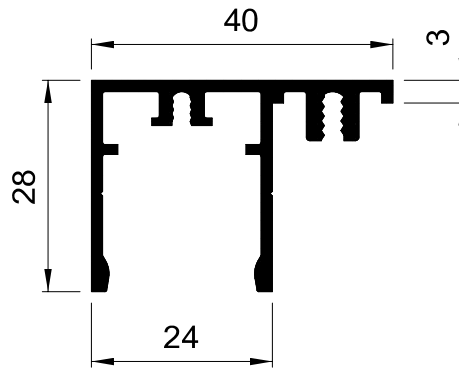
1523
Kg/ml 0,372



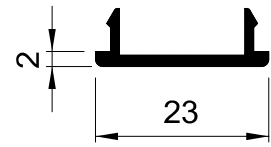
1524
Kg/ml 0,255



AC1356
Kg/ml 0,837



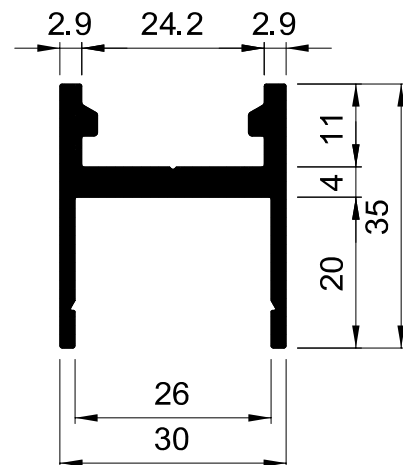
1525
Kg/ml 0,547



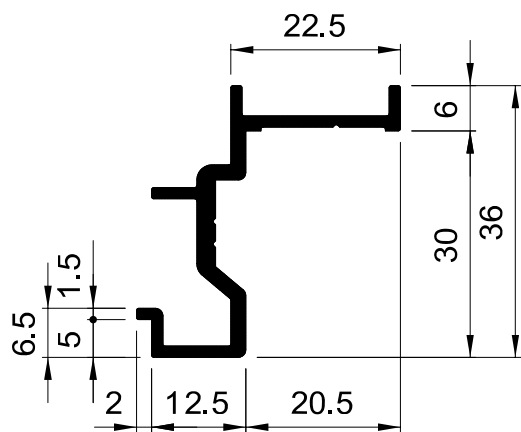
P598
kg/m 0,137



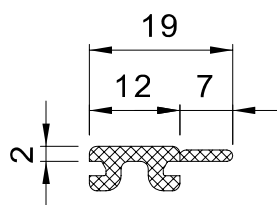
401015
Kg/ml 0,380



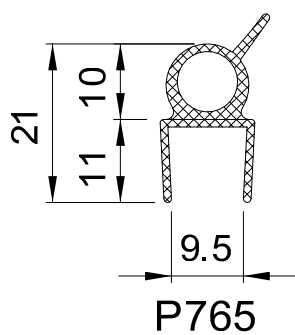
2085
kg/m 0,750



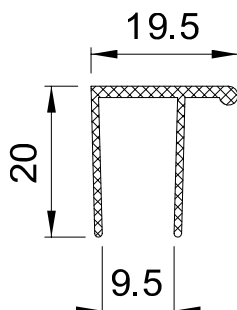
2458
kg/m 0,434



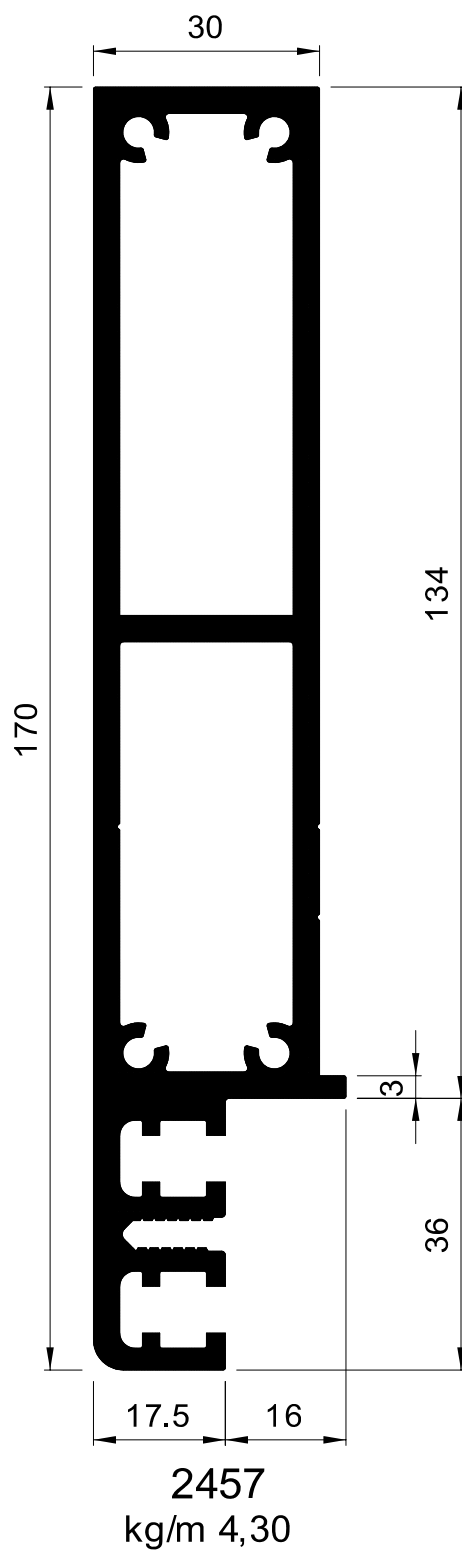
1526A






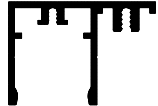


P765



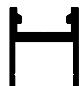







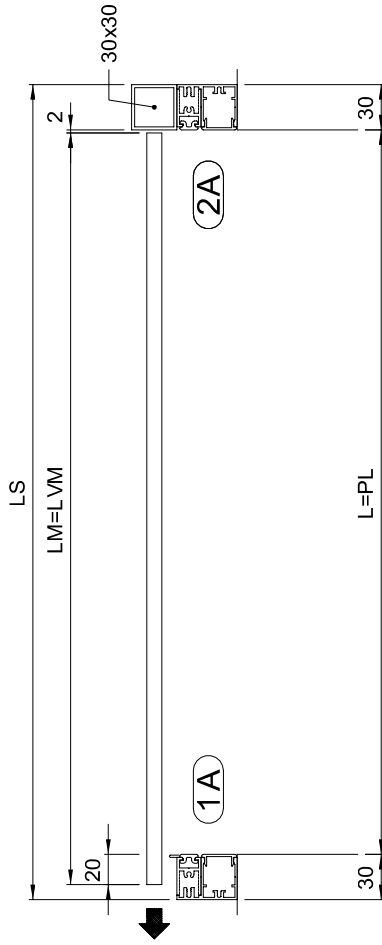
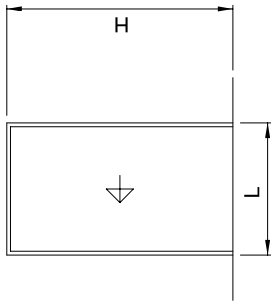
P785



2457
kg/m 4,30

	Dis. N°	Cod. listino	Descrizione
	1522	V1522G25	Profilo orizzontale inferiore L=2520, GREZZO Lower horizontal profile L=2520, RAW Sockelprofil für Fahrflügel und Seitenteil L=2520, ROH Profil horizontal inférieure L=2520, BRUT Perfil horizontal inferior L=2520, BRUTO
		V1522N25	Profilo orizzontale inferiore L=2520, EURAS C0 Lower horizontal profile L=2520, SILVER ANODIZED Sockelprofil für Fahrflügel und Seitenteil L=2520, EV1 Profil horizontal inférieure L=2520, NATUREL Perfil horizontal inferior L=2520, ANODIZADO PLATA
	1523	V1523G25	Profilo verticale L=2520, GREZZO Vertical profile L=2520, RAW Pfoftenprofil für Fahrflügel und Seitenteil L=2520, ROH Profil vertical L=2520, BRUT Perfil vertical L=2520, BRUTO
		V1523N25	Profilo verticale L=2520, EURAS C0 Vertical profile L=2520, SILVER ANODIZED Pfoftenprofil für Fahrflügel und Seitenteil L=2520, EV1 Profil vertical L=2520, NATUREL Perfil vertical L=2520, ANODIZADO PLATA
	1524	V1524G25	Profilo base anta fissa L=2520, GREZZO Fixed wing base profile L=2520, RAW Bodenbefestigungsprofil für Seitenteil L=2520, ROH Profil de fixation pour vantail fixe L=2520, BRUT Perfil base hoja fija L=2520, BRUTO
		V1524N25	Profilo base anta fissa L=2520, EURAS C0 Fixed wing base profile L=2520, SILVER ANODIZED Bodenbefestigungsprofil für Seitenteil L=2520, EV1 Profil de fixation pour vantail fixe L=2520, NATUREL Perfil base hoja fija L=2520, ANODIZADO PLATA
	1525	V1525G25	Perimetrale di cornice L=2520, GREZZO Contour frame profile L=2520, RAW Blendrahmen L=2520, ROH Profil d'encadrement de baie L=2520, BRUT Perfil perimetral de marco L=2520, BRUTO
		V1525N25	Perimetrale di cornice L=2520, EURAS C0 Contour frame profile L=2520, SILVER ANODIZED Blendrahmen L=2520, EV1 Profil d'encadrement de baie L=2520, NATUREL Perfil perimetral de marco L=2520, ANODIZADO PLATA
	P598	VP598G25	Profilo a scatto L=2520, GREZZO Snap-on cover profile L=2520, RAW Abdeckprofil L=2520, ROH Parclose pour 1525 L=2520, BRUT Perfil de cierre L=2520, BRUTO
		VP598N25	Profilo a scatto L=2520, EURAS C0 Snap-on cover profile L=2520, SILVER ANODIZED Abdeckprofil L=2520, EV1 Parclose pour 1525 L=2520, NATUREL Perfil de cierre L=2520, ANODIZADO PLATA
	AC1356	AC1356	Attacco anta in cristallo, GREZZO Glass wing attachment, RAW Profil glace, BRUT Aufhängungsprofil für Ganzglasflügel, ROH Perfil de la hoja de cristal, BRUTO
		AC1356N	Attacco anta in cristallo, EURAS C0 Glass wing attachment, SILVER ANODIZED Profil glace, NATUREL Aufhängungsprofil für Ganzglasflügel, EV1 Perfil de la hoja de cristal, ANODIZADO PLATA

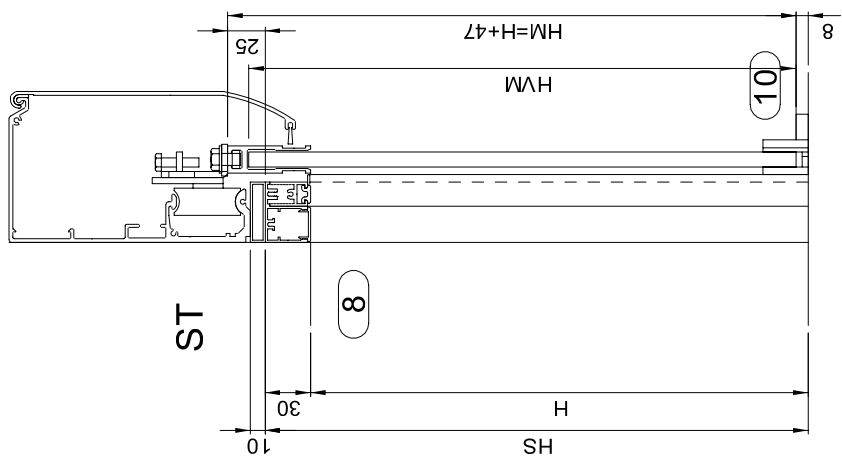
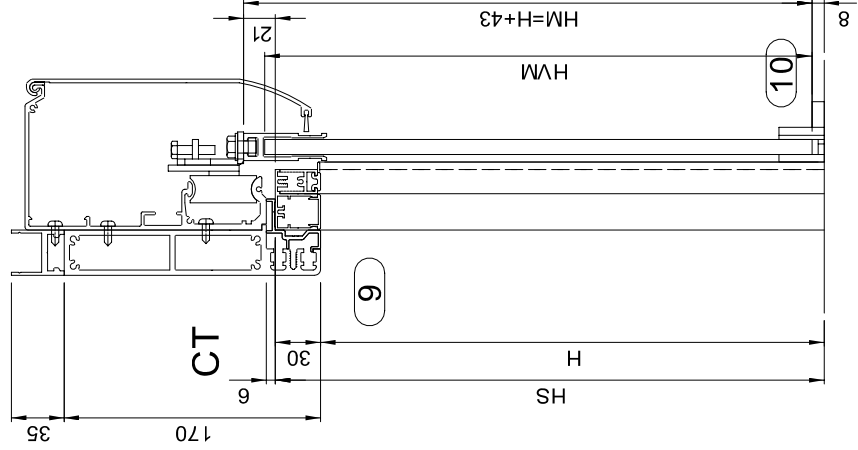
	Dis. N°	Cod. listino	Descrizione
	401015	V401015G65	Tubo alluminio 40x10x1.5 L=6500, GREZZO Aluminium square section 40x10x1.5 L=6500, RAW Aluminiumröhre 40x10x1.5 L=6500, ROH Tuyau d'aluminium 40x10x1.5 L=6500, BRUT Tubo en aluminio 40x10x1.5 L=6500, BRUTO
	2458	V2458G25	Profilo per 2097 e 2457 L=2520/5050, GREZZO
		V2458G50	Profile for 2097 and 2457 L=2520/5050, RAW
	2458	V2458N25	Profil für 2097 und 2457 L=2520/5050, ROH
		V2458N50	Profil pour 2097 et 2457 L=2520/5050, BRUT
	2085	V2085G25	Perfil para 2097 y 2457 L=2520/5050, BRUTO
		V2085G50	Perfil superior ante fija L=2520/5050, GREZZO Fixed wing upper horizontal profile L=2520/5050, RAW Profil supérieur pour vantail fixe L=2520/5050, BRUT Sockelprofil oben für Seitenteil L=2520/5050, ROH Perfil superior hoja fija L=2520/5050, EN BRUTO
	2457	V2457G33	Profilo trave portante per REX/BIS-V/BIS-T L=3300/4400/6600, GREZZO
		V2457G44	Supporting beam for REX/BIS-V/BIS-T L=3300/4400/6600, RAW
		V2457G44	Poutre de renfort pour REX/BIS-V/BIS-T L=3300/4400/6600, BRUT
		V2457G66	Kämpferprofil zur Aufnahme der Seitenteil für REX/BIS-V/BIS-T L=3300/4400/6600, ROH
	2457	V2457G66	Perfil transversano de carga para REX/BIS-V/BIS-T L=3300/4400/6600, EN BRUTO
		V2457G33	Guarnizione chiusura ante PAM16, L=30 m
		V2457G44	PAM16 wings closure gasket, L=30 m
		V2457G44	Gummiabdeckprofil PAM16, L=30 m
	2457	V2457G44	Joint pour PAM16, L=30 m
		V2457G44	Goma vertical lateral, L=30 m
		V2457G44	Guarnizione battuta ante , L=2500
		V2457G44	Seal wings central gasket, L=2500
	2457	V2457G44	Joint central d'étanchéité, L=2500
		V2457G44	Hauptschließkantendichtung für Ganzglasflügel, L=2500
		V2457G44	Goma vertical central, L=2500
		V2457G44	Guarnizione di tenuta fra le ante, L= 2500
	2457	V2457G44	Seal wings gasket, L= 2500
		V2457G44	Joint lateral d'étanchéité, L=2500
		V2457G44	Hinterkantendichtung für Ganzglasflügel, L= 2500
		V2457G44	Goma vertical lateral, L= 2500

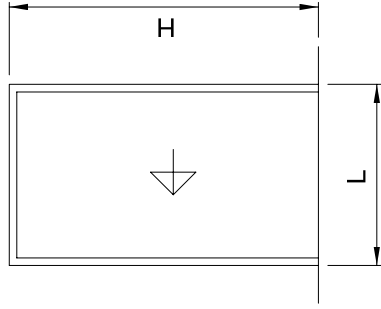


Rif.	Regola
L	
H	
PL	L
LS	L+60
HS	H+30
LM	PL+18
HM	ST CT
LVM	LM
HVM	HM-14

**Su muro - On wall - Au mur
An der Wand - En pared**

- A) - Senza guarnizioni verticali e senza zoccolo
- Without vertical gaskets and without lower shoe
- Sans joint verticaux et sans socle inférieur
- Ohne vert. Dichtung u. ohne unteren Absatz
- Sin guarniciones verticales y sin zocalo inferior





Rif.	Regola
L	REX
H	
PL	L
LS	L+60
HS	H+30
LM	PL+18
HM	H+47
CT	H+43
LVM	LM
HVM	HM-14

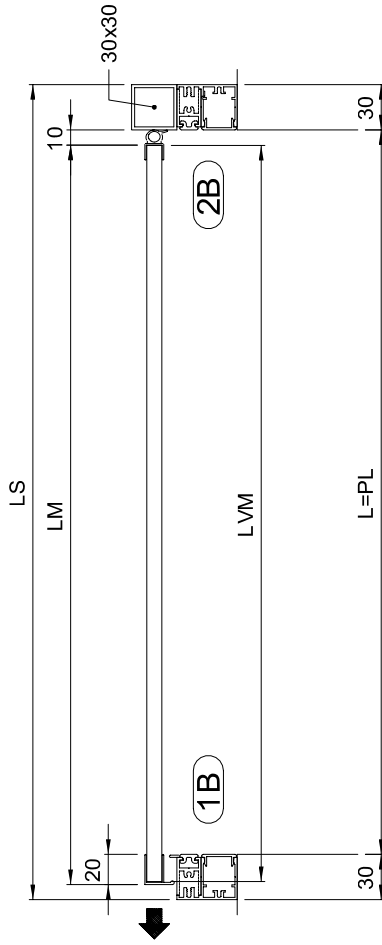
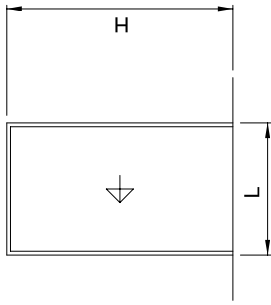
Telaio a muro - Wall frame-Chassis au mur					
Wandrahmen-Marco a pared					
Aut.	Sigla	N. Pz.	Regola	Taglio	
ST	401015	1	LS		
	2457	1	L-15		
	2458	1	L-15		
	2085	1	L-15		
CT	K2097M	1			
	1525	1	LS		
P598		2	HS		
		1	LS-57		
1523		2	HS-31		
		1	PL+4		
1526A		2	HS-3		
		1	PL		
K1525		2	HS-28		
∅30x30		1	HS		

Sigla	N. Pz.	Regola	Taglio
AC1356	1	LM	

Anta mobile-Mobile door leaf
 Vantail mobile-Fahrflügel
 Hoja movill

Su muro - On wall - Au mur
An der Wand - En pared

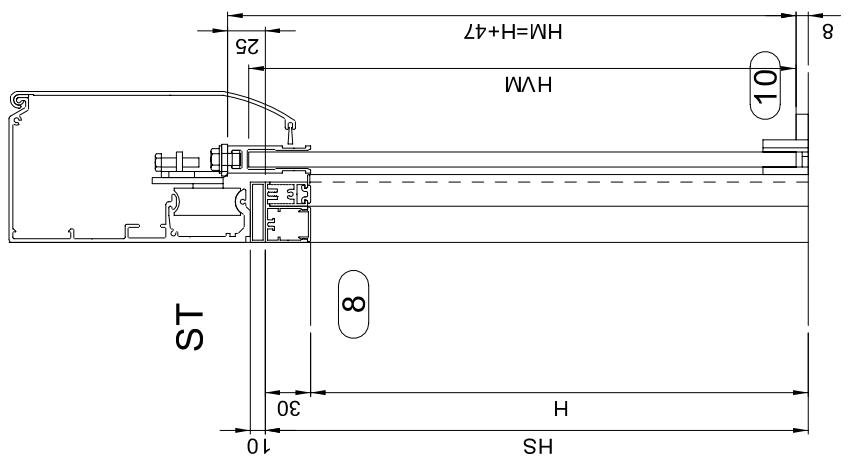
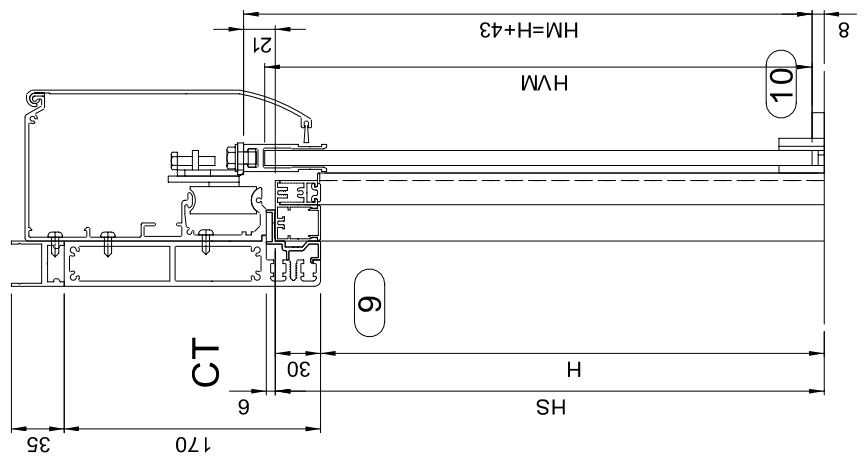
- A) - Senza guarnizioni verticali e senza zoccolo
 - Without vertical gaskets and without lower shoe
 - Sans joint verticaux et sans socle inferieur
 - Ohne vert. Dichtung u. ohne unteren Absatz
 - Sin guarniciones verticales y sin zocalo inferior

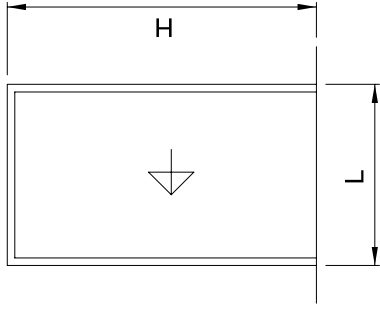


Rif.	Regola
L	
H	
PL	L
LS	L+60
HS	H+30
LM	PL+10
HM	ST
	CT
LVM	LM+2
HVM	HM-14

**Su muro - On wall - Au mur
An der Wand - En pared**

- B) - Con guarnizioni verticali e senza zoccolo
 - With vertical gaskets and without lower shoe
 - Avec joint verticaux et sans socle inférieur
 - Mit vert. Dichtung u. ohne unteren Absatz
 - Con guarniciones verticales y sin zocalo inferior





Rif.	Regola
	REX
L	
H	
PL	L
LS	L+60
HS	H+30
LM	PL+10
ST	H+47
HM	H+43
CT	
LVM	LM-2
HVM	HM-14

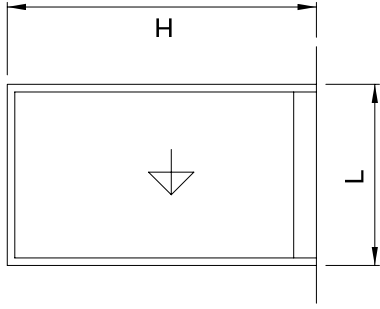
Telaio a muro - Wall frame-Chassis au mur Wandrahmen-Marco a pared					
Aut.	Sigla	N. Pz.	Regola	Taglio	
ST	401015	1	LS	┌───┐	
	2457	1	L-15	┌───┐	
	2458	1	L-15	┌───┐	
	2085	1	L-15	┌───┐	
CT	K2097M	1		┌───┐	
	1525	1	LS	┌───┐	
		2	HS	┌───┐	
	P598	1	LS-57	┌───┐	
		2	HS-31	┌───┐	
	1523	1	PL+4	┌───┐	
		2	HS-3	┌───┐	
	1526A	1	PL	┌───┐	
		2	HS-28	┌───┐	
	K1525	1		┌───┐	
	∅30x30	1	HS	┌───┐	

Sigla	N. Pz.	Regola	Taglio
AC1356	1	LM-2	┌───┐
P765	1	HM-55	┌───┐
P785	2	HM-70	┌───┐

Anta mobile-Mobile door leaf
Vantail mobile-Fahrflügel
Hoja movill

**Su muro - On wall - Au mur
An der Wand - En pared**

- B) - Con guarnizioni verticali e senza zoccolo
 - With vertical gaskets and without lower shoe
 - Avec joint verticaux et sans socle inférieur
 - Mit vert. Dichtung u. ohne unteren Absatz
 - Con guarniciones verticales y sin zocalo inferior



Rif.	Regola
	REX
L	
H	
PL	L
LS	L+60
HS	H+30
LM	PL+20
ST	H+47
HM	H+43
CT	
LVM	LM-4
HVM	HM-55

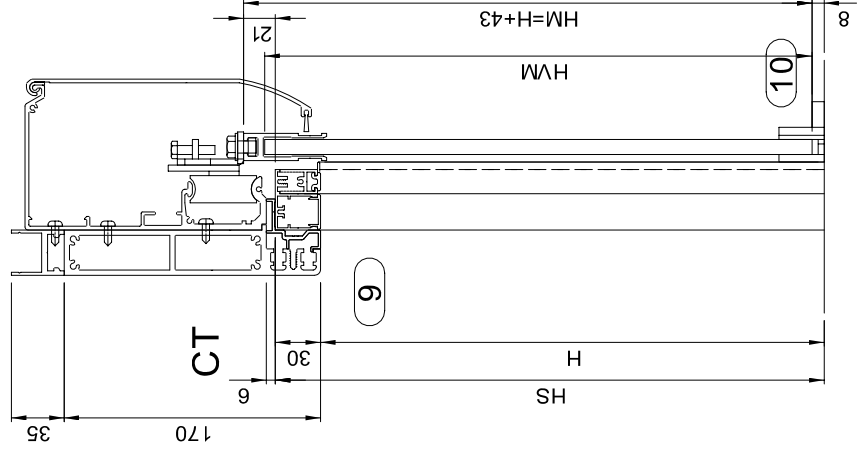
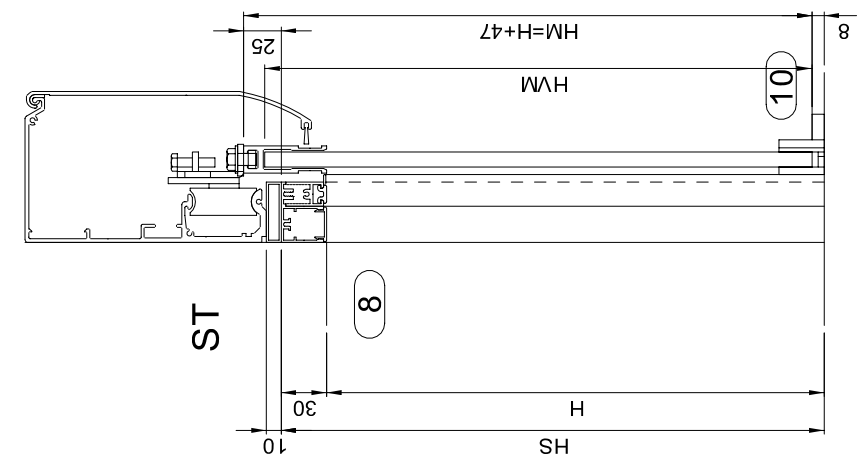
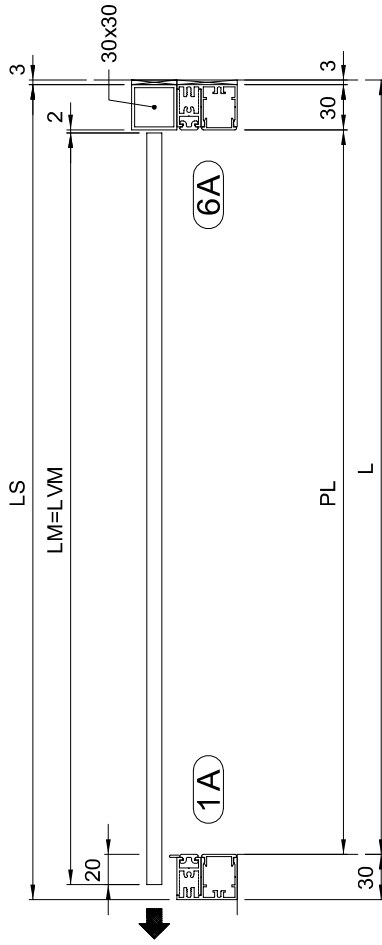
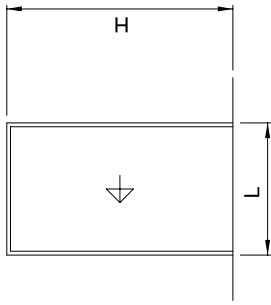
Telaio a muro - Wall frame-Chassis au mur					
Wandrahmen-Marco a pared					
Aut.	Sigla	N. Pz.	Regola	Taglio	
ST	401015	1	LS		
	2457	1	L-15		
CT	2458	1	L-15		
	2085	1	L-15		
	K2097M	1			
	1525	1	LS		
		2	HS		
	P598	1	LS-57		
		2	HS-31		
	1523	1	PL+4		
		2	HS-3		
	1526A	1	PL		
		2	HS-28		
	K1525	1			
	∅30x30	1	HS		

Sigla	N. Pz.	Regola	Taglio
AC1356	1	LM-4	
1522	1	LM-4	
K1536	1		
KAMC16	1		

Anta mobile-Mobile door leaf
Vantail mobile-Fahrflügel
Hoja movill

Su muro - On wall - Au mur
An der Wand - En pared

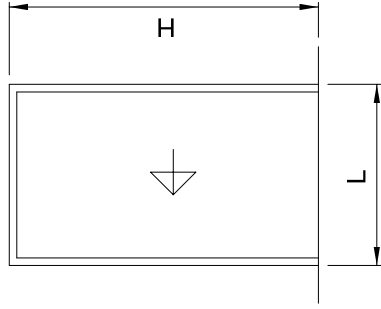
- C) - Senza guarnizioni verticali e con zoccolo
- Without vertical gaskets and with lower shoes
- Sans joint verticaux et avec socle inférieur
- Ohne vert. Dichtung u. mit unteren Absatz
- Sin guarniciones verticales y con zocalo inferior



Rif.	Regola
L	
H	
PL	L-33
LS	L+27
HS	H+30
LM	PL+18
HM	ST
	CT
LVM	LM
HVM	HM-14

**In luce - Within doorway - En tunnel
Im lichten Durchgang - En luz**

- A) - Senza guarnizioni verticali e senza zoccolo
 - Without vertical gaskets and without lower shoe
 - Sans joint verticaux et sans socle inférieur
 - Ohne vert. Dichtung u. ohne unteren Absatz
 - Sin guarniciones verticales y sin zocalo inferior



Rif.	Regola
	REX
L	
H	
PL	L-33
LS	L+27
HS	H+30
LM	PL+18
ST	H+47
HM	H+43
CT	
LVM	LM
HVM	HM-14

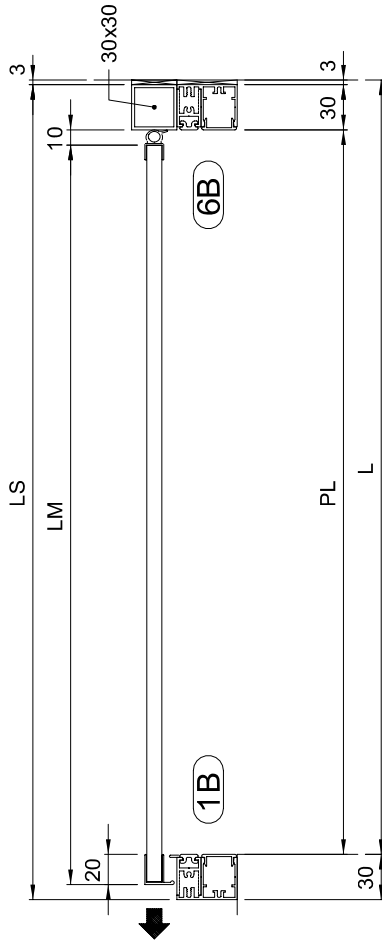
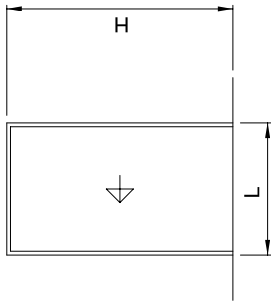
Telaio a muro - Wall frame-Chassis au mur Wandrahmen-Marco a pared					
Aut.	Sigla	N. Pz.	Regola	Taglio	
ST	401015	1	LS		
	2457	1	L-15		
	2458	1	L-15		
	2085	1	L-15		
CT	K2097L	1			
	1525	1	LS		
P598		2	HS		
		1	LS-57		
1523		2	HS-31		
		1	PL+4		
1526A		2	HS-3		
		1	PL		
K1525		2	HS-28		
∅30x30		1	HS		

Sigla	N. Pz.	Regola	Taglio
AC1356	1	LM	

Anta mobile-Mobile door leaf
Vantail mobile-Fahrflügel
Hoja movill

**In luce - Within doorway - En tunnel
Im lichten Durchgang - En luz**

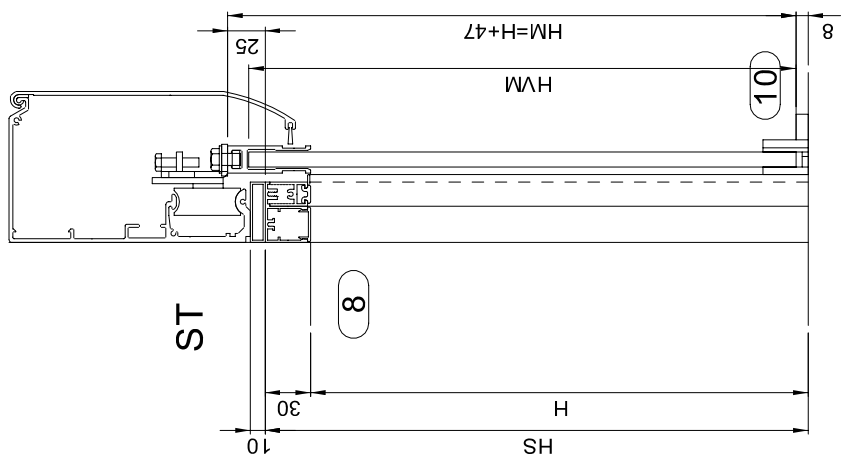
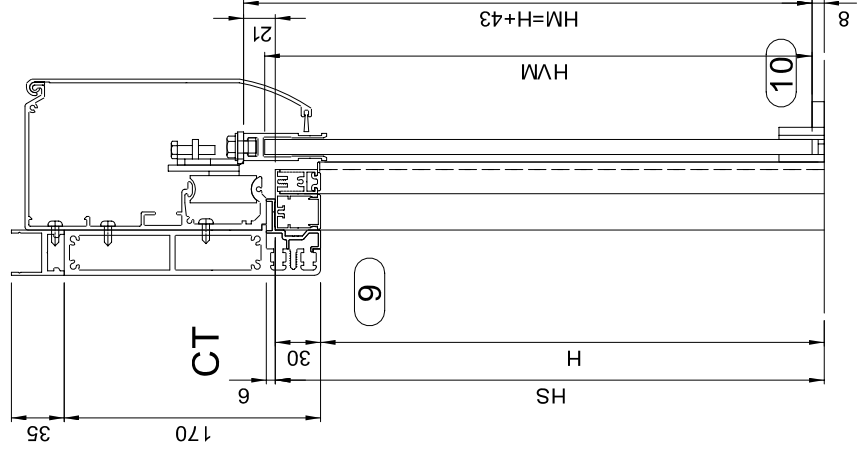
- A) - Senza guarnizioni verticali e senza zoccolo
- Without vertical gaskets and without lower shoe
- Sans joint verticaux et sans socle inférieur
- Ohne vert. Dichtung u. ohne unteren Absatz
- Sin guarniciones verticales y sin zocalo inferior

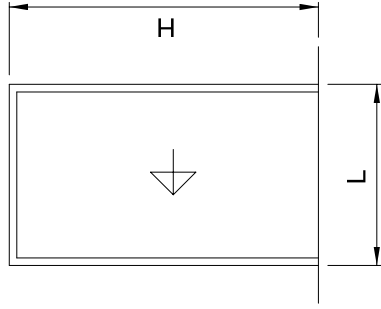


Rif.	Regola
L	
H	
PL	L-33
LS	L+27
HS	H+30
LM	PL+10
HM	ST
	CT
LVM	LM-2
HVM	HM-14

**In luce - Within doorway - En tunnel
Im lichten Durchgang - En luz**

- B) - Con guarnizioni verticali e senza zoccolo
 - With vertical gaskets and without lower shoe
 - Avec joint verticaux et sans socle inférieur
 - Mit vert. Dichtung u. ohne unteren Absatz
 - Con guarniciones verticales y sin zocalo inferior





Rif.	Regola
	REX
L	
H	
PL	L-33
LS	L+27
HS	H+30
LM	PL+10
ST	H+47
HM	H+43
CT	
LVM	LM-2
HVM	HM-14

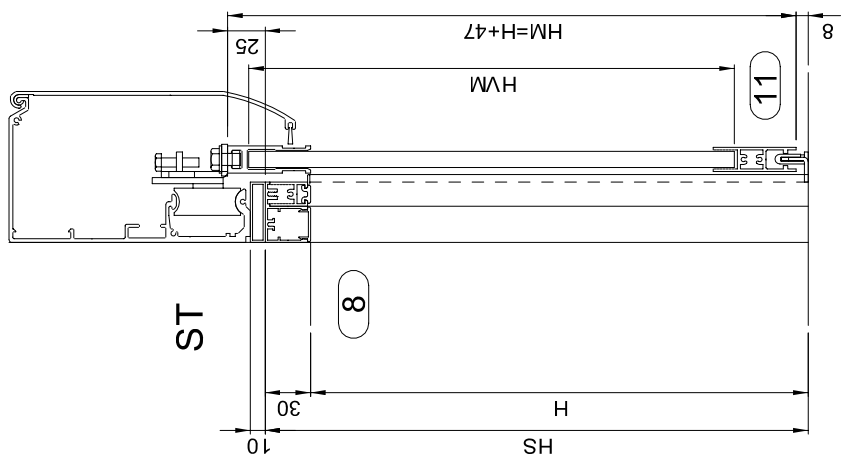
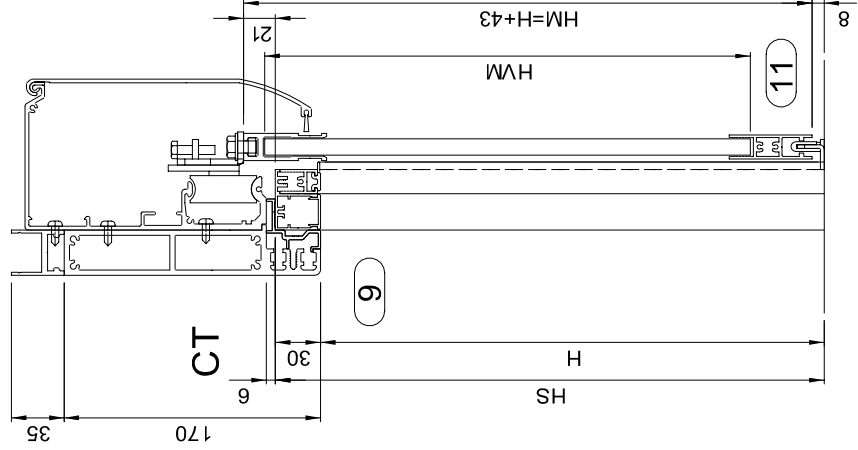
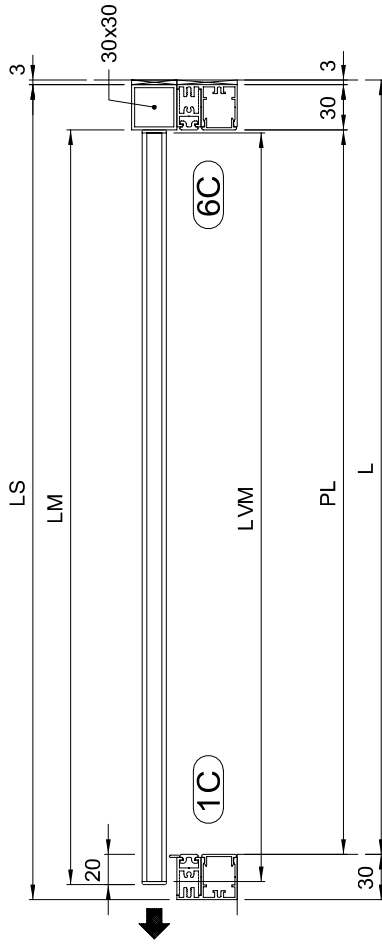
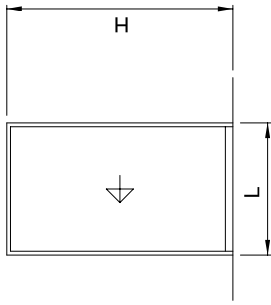
Telaio a muro - Wall frame-Chassis au mur Wandrahmen-Marco a pared					
Aut.	Sigla	N. Pz.	Regola	Taglio	
ST	401015	1	LS		
	2457	1	L-15		
	2458	1	L-15		
	2085	1	L-15		
CT	K2097L	1			
	1525	1	LS		
		2	HS		
	P598	1	LS-57		
		2	HS-31		
	1523	1	PL+4		
		2	HS-3		
	1526A	1	PL		
		2	HS-28		
	K1525	1			
	∅30x30	1	HS		

Sigla	N. Pz.	Regola	Taglio
AC1356	1	LM-2	
P765	1	HM-55	
P785	2	HM-70	

Anta mobile-Mobile door leaf
Vantail mobile-Fahrflügel
Hoja movill

**In luce - Within doorway - En tunnel
Im lichten Durchgang - En luz**

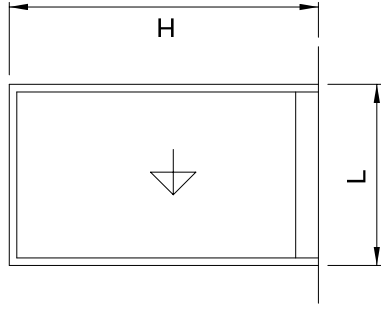
- B) - Con guarnizioni verticali e senza zoccolo
 - With vertical gaskets and without lower shoe
 - Avec joint verticaux et sans socle inférieur
 - Mit vert. Dichtung u. ohne unteren Absatz
 - Con guarniciones verticales y sin zocalo inferior



Rif.	Regola
L	
H	
PL	L-33
LS	L+27
HS	H+30
LM	PL+20
HM	ST
	CT
LVM	LM-4
HVM	HM-55

In luce - Within doorway - En tunnel
Im lichten Durchgang - En luz

- C) - Senza guarnizioni verticali e con zoccolo
- Without vertical gaskets and with lower shoes
- Sans joint verticaux et avec socle inférieur
- Ohne vert. Dichtung u. mit unteren Absatz
- Sin guarniciones verticales y con zocalo inferior



Rif.	Regola
	REX
L	
H	
PL	L-33
LS	L+27
HS	H+30
LM	PL+20
ST	H+47
HM	H+43
LVM	LM-4
HVM	HM-55

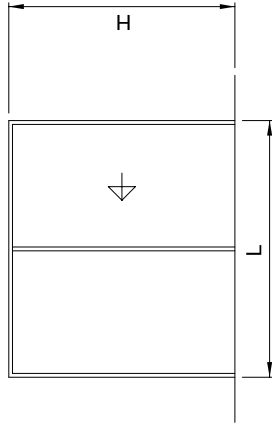
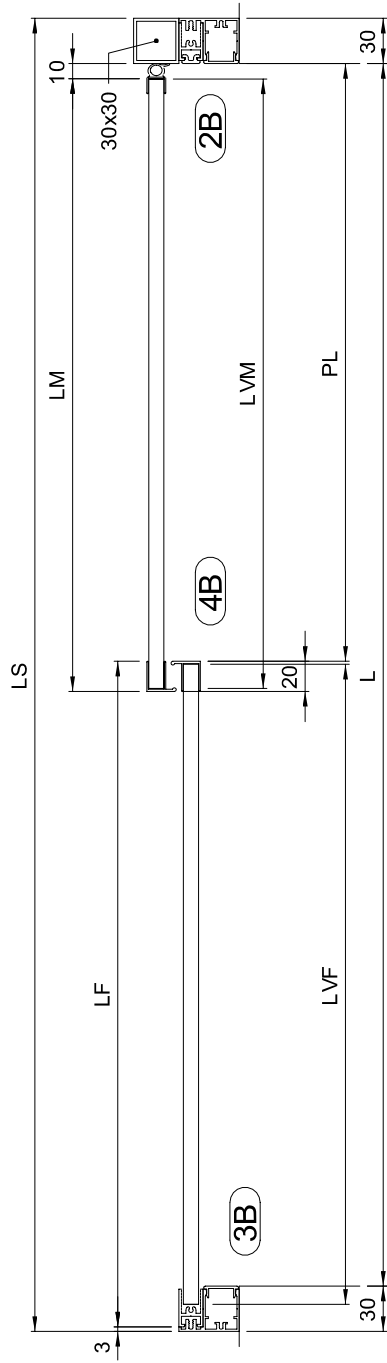
Telaio a muro - Wall frame-Chassis au mur Wandrahmen-Marco a pared					
Aut.	Sigla	N. Pz.	Regola	Taglio	
ST	401015	1	LS		
	2457	1	L-15		
	2458	1	L-15		
	2085	1	L-15		
CT	K2097L	1			
	1525	1	LS		
		2	HS		
	P598	1	LS-57		
		2	HS-31		
	1523	1	PL+4		
		2	HS-3		
	1526A	1	PL		
		2	HS-28		
	K1525	1			
	∅30x30	1	HS		

Sigla	N. Pz.	Regola	Taglio
AC1356	1	LM-4	
1522	1	LM-4	
K1536	1		
KAMC16	1		

Anta mobile-Mobile door leaf
Vantail mobile-Fahrflügel
Höja movill

In luce - Within doorway - En tunnel Im lichten Durchgang - En luz

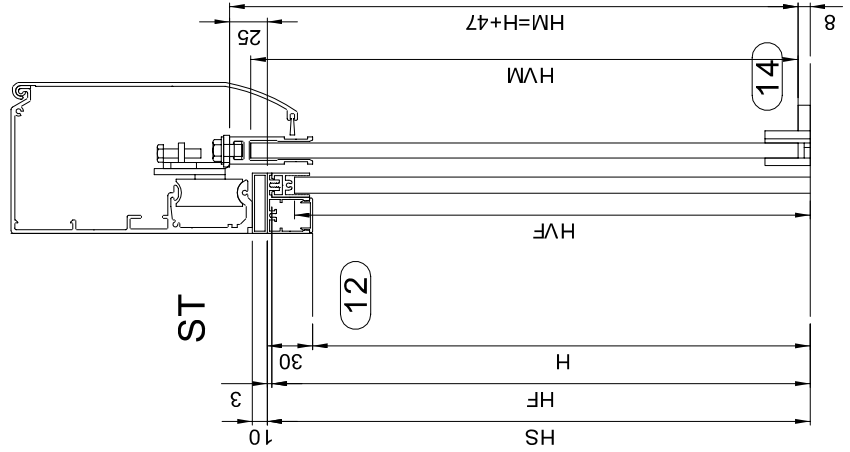
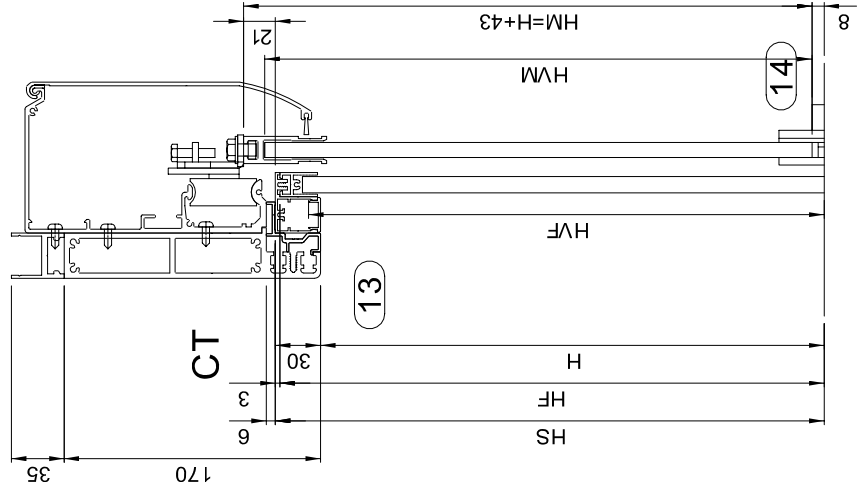
- C) - Senza guarnizioni verticali e con zoccolo
 - Without vertical gaskets and with lower shoes
 - Sans joint verticaux et avec socle inférieur
 - Ohne vert. Dichtung u. mit unteren Absatz
 - Sin guarniciones verticales y con zocalo inferior

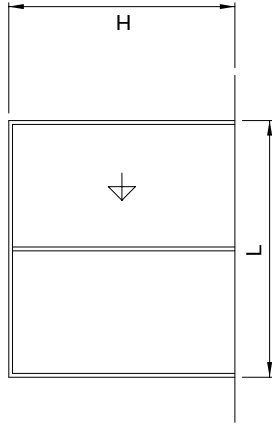
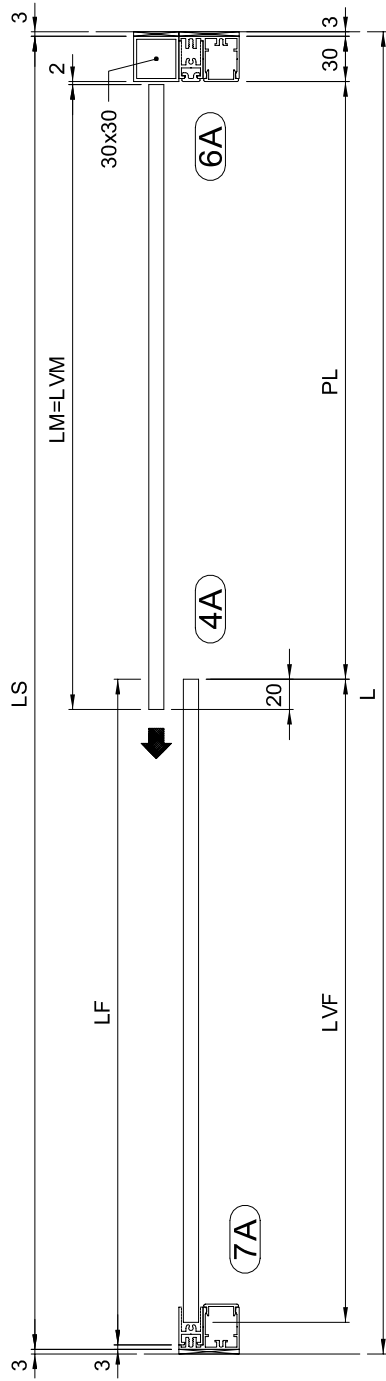


Rif.	Regola
L	
H	
PL	PL=L/2+1 : LVM=LVF
LS	L+60
HS	H+30
LM	PL+10
HM	ST
	CT
LF	LS-PL-33
HF	H+27
LVM	LM-2
HVM	HM-14
LVF	LF-17
HVF	HF-15

**Su muro - On wall - Au mur
An der Wand - En pared**

- B) - Con guarnizioni verticali e senza zoccolo
 - With vertical gaskets and without lower shoe
 - Avec joint verticaux et sans socle inférieur
 - Mit vert. Dichtung u. ohne unteren Absatz
 - Con guarniciones verticales y sin zocalo inferior

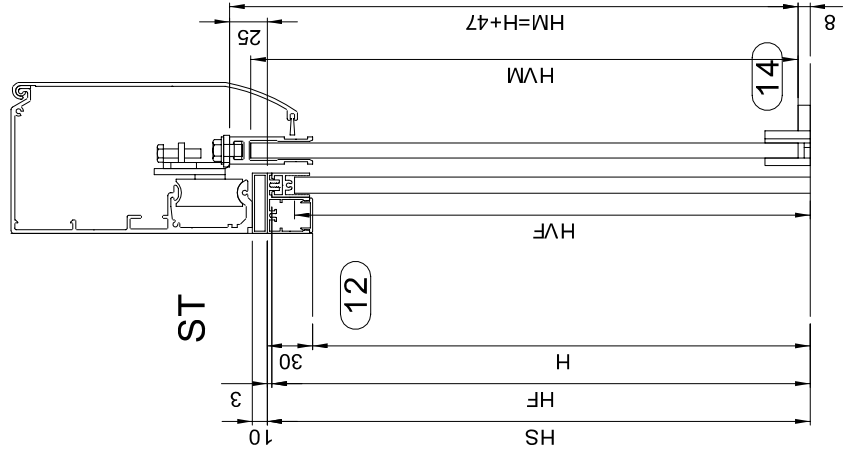
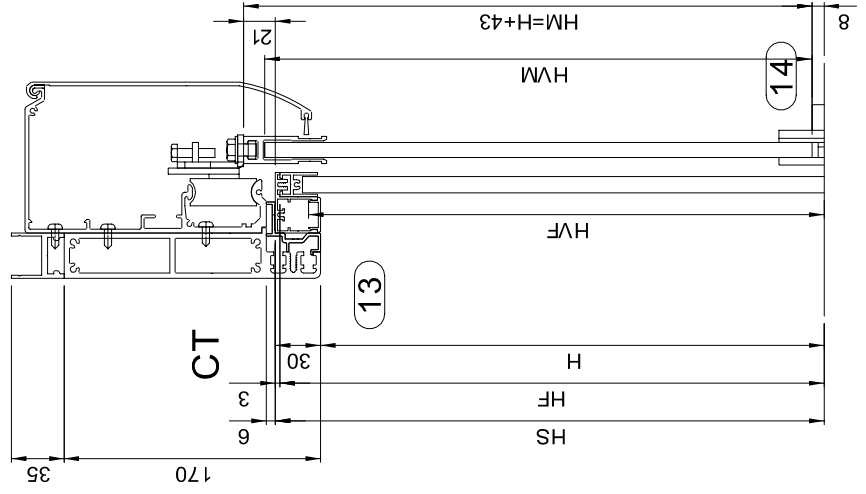


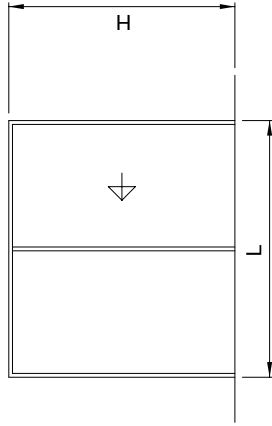
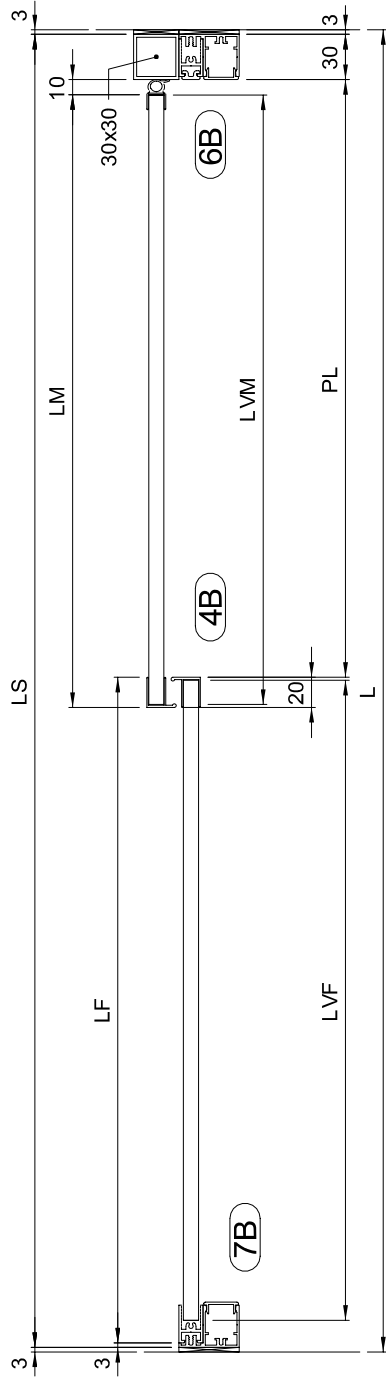


Rif.	Regola
L	
H	
PL	PL=L/2-36 : LVM=LVF
LS	L-6
HS	H+30
LM	PL+18
HM	ST CT
LF	LS-PL-33
HF	H+27
LVM	LM
HVM	HM-14
LVF	LF-15
HVF	HF-15

**In luce - Within doorway - En tunnel
Im lichten Durchgang - En luz**

- A) - Senza guarnizioni verticali e senza zoccolo
 - Without vertical gaskets and without lower shoe
 - Sans joint verticaux et sans socle inférieur
 - Ohne vert. Dichtung u. ohne unteren Absatz
 - Sin guarniciones verticales y sin zocalo inferior

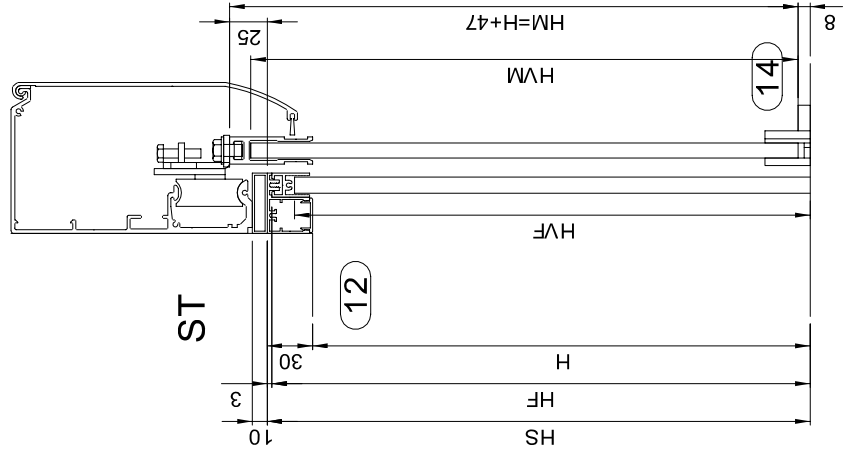
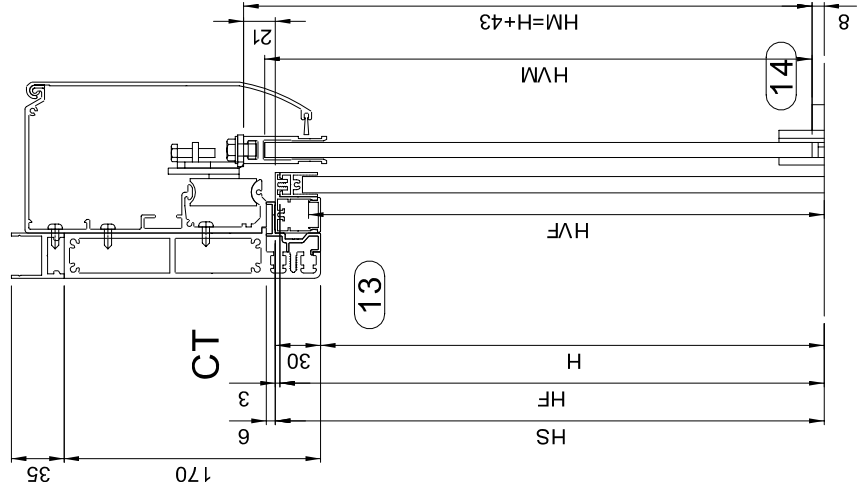


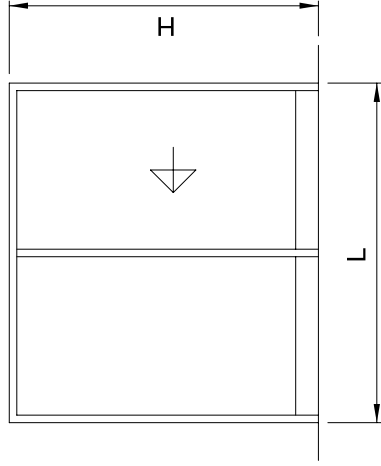


Rif.	Regola
L	
H	
PL	PL=L/2-32 : LVM=LVF
LS	L-6
HS	H+30
LM	PL+10
HM	ST
	CT
LF	LS-PL-33
HF	H+27
LVM	LM-2
HVM	HM-14
LVF	LF-17
HVF	HF-15

**In luce - Within doorway - En tunnel
Im lichten Durchgang - En luz**

- B) - Con guarnizioni verticali e senza zoccolo
 - With vertical gaskets and without lower shoe
 - Avec joint verticaux et sans socle inférieur
 - Mit vert. Dichtung u. ohne unteren Absatz
 - Con guarniciones verticales y sin zocalo inferior





Telaio a muro - Wall frame-Chassis au mur Wandrahmen-Marco a pared					
Aut.	Sigla	N. Pz.	Regola	Taglio	
ST	401015	1	LS	┌	
	2457	1	L-15	┌	
	2458	1	L-15	┌	
	2085	1	L-15	┌	
CT	K2097L	1		┌	
	1525	1	LS	┌	
P598		2	HS	┌	
		1	LS-57	┌	
1523		2	HS-31	┌	
		1	PL+2	┌	
1526A		1	HS-3	┌	
		1	PL	┌	
K1525		1	HS-28	┌	
∅30x30		1	HS	┌	

Rif.	Regola
L	REX
H	*
PL	L-6
LS	H+30
HS	PL+10
LM	H+47
ST	H+43
HM	LS-PL-33
CT	H+27
LF	LM-2
HF	HM-14
LVM	LF-17
HVM	HF-15
LVF	
HVF	

* PL=L/2-32 : LVM=LVF

Sigla	N. Pz.	Regola	Taglio
AC1356	1	LM-2	┌
P765	1	HM-55	┌
P785	1	HM-70	┌

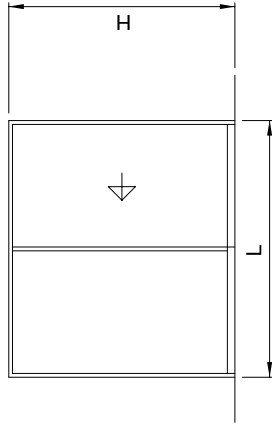
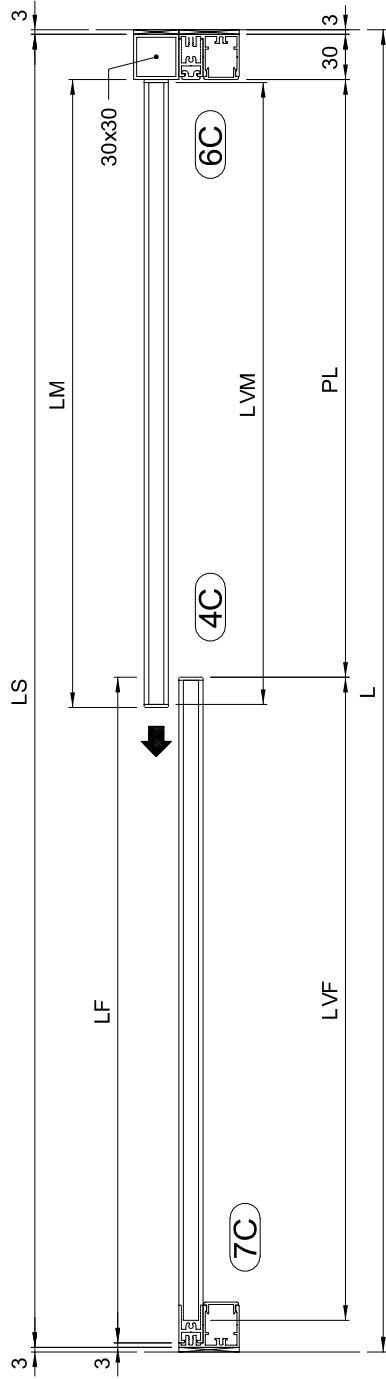
Anta mobile-Mobile door leaf
Vantail mobile-Fahrflügel
Hoja movill

Sigla	N. Pz.	Regola	Taglio
1523	1	HF	┌
	1	LF-25	┌
P785	1	HF-25	┌
KAF16	1		┌

Anta fissa-Fixed door leaf
Vantail dormant-Seitentell
Hoja fija

In luce - Within doorway - En tunnel Im lichten Durchgang - En luz

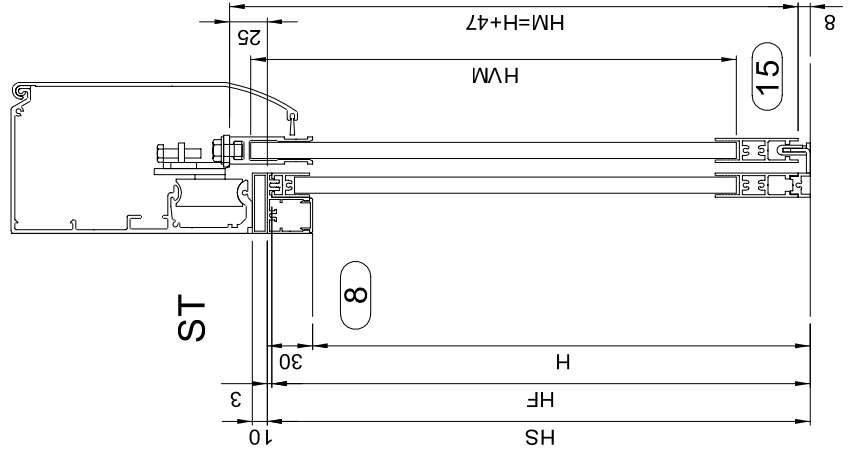
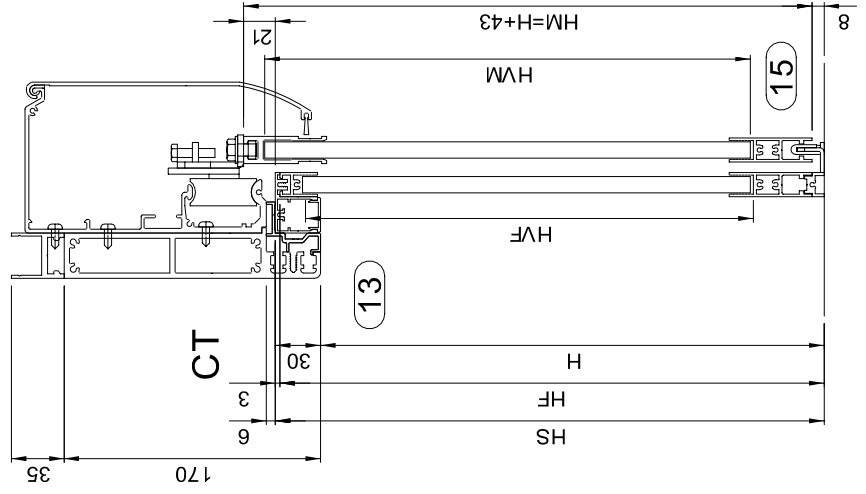
- B) - Con guarnizioni verticali e senza zoccolo
 - With vertical gaskets and without lower shoe
 - Avec joint verticaux et sans socle inférieur
 - Mit vert. Dichtung u. ohne unteren Absatz
 - Con guarniciones verticales y sin zocalo inferior

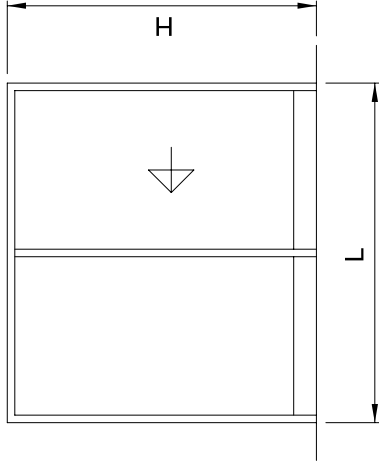


Rif.	Regola
L	
H	
PL	PL=L/2-36 : LVM=LVF
LS	L-6
HS	H+30
LM	PL+20
HM	ST CT
LF	LS-PL-33
HF	H+27
LVM	LM-4
HVM	HM-55
LVF	LF-17
HVF	HF-64

In luce - Within doorway - En tunnel
Im lichten Durchgang - En luz

- C) - Senza guarnizioni verticali e con zoccolo
 - Without vertical gaskets and with lower shoes
 - Sans joint verticaux et avec socle inférieur
 - Ohne vert. Dichtung u. mit unteren Absatz
 - Sin guarniciones verticales y con zoccolo inferior





Telaio a muro - Wall frame-Chassis au mur Wandrahmen-Marco a pared					
Aut.	Sigla	N. Pz.	Regola	Taglio	
ST RMX	401015	1	LS	┌	
	2457	1	L-15	┌	
	2458	1	L-15	┌	
	2085	1	L-15	┌	
CT	K2097L	1		┌	
	1525	1	LS	┌	
		2	HS	┌	
	P598	1	LS-57	┌	
		2	HS-31	┌	
	1523	1	PL+2	┌	
	1526A	1	HS-3	┌	
		1	PL	┌	
	K1525	1	HS-28	┌	
	∅30x30	1	HS	┌	

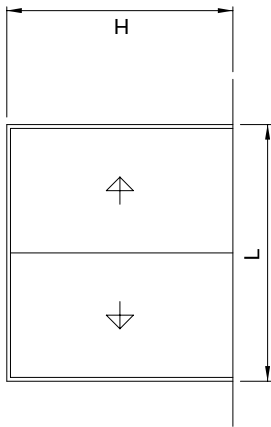
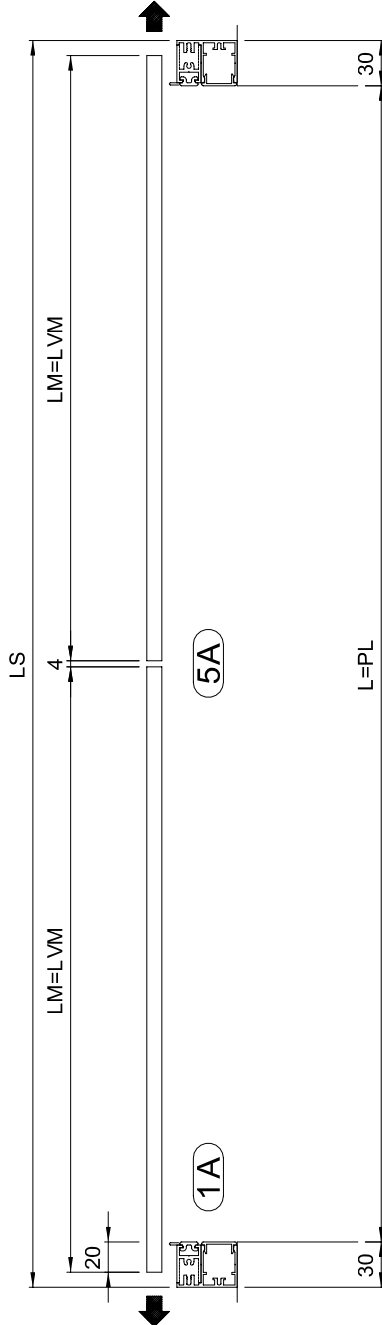
Rif.	Regola
	REX
L	
H	
PL	*
LS	L-6
HS	H+30
LM	PL+20
ST	H+47
HM	H+43
LF	LS-PL-33
HF	H+27
LVM	LM-4
HVM	HM-55
LVF	LF-17
HVF	HF-64

* PL=L/2-36 : LVM=LVF

	Sigla	N. Pz.	Regola	Taglio
Anta mobile-Mobile door leaf Vantail mobile-Fahrlügel Hoja movill	AC1356	1	LM-4	┌
	1522	1	LM-4	┌
	K1536	1		┌
	KAMC16	1		┌
Anta fissa-Fixed door leaf Vantail dormant-Seitentell Hoja fija	1523	1	HF-8	┌
		1	LF-25	┌
	1522	1	LF-27	┌
	1524	1	LF-2	┌
	KAF16	1		┌
	K1536	1		┌

In luce - Within doorway - En tunnel Im lichten Durchgang - En luz

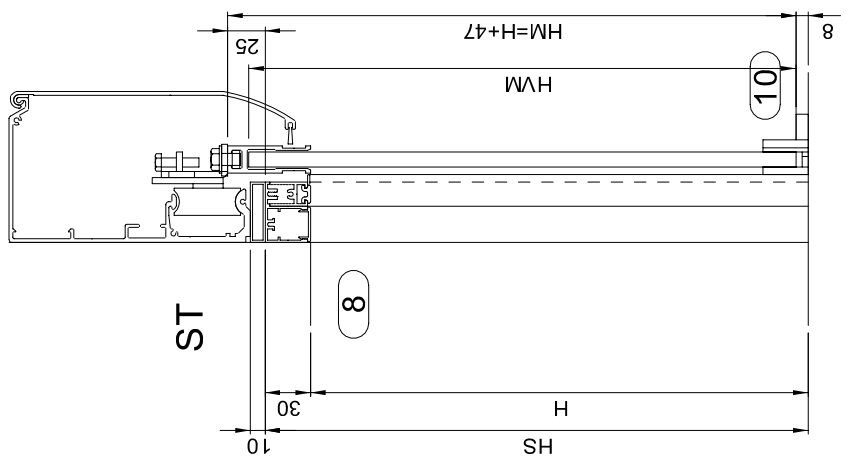
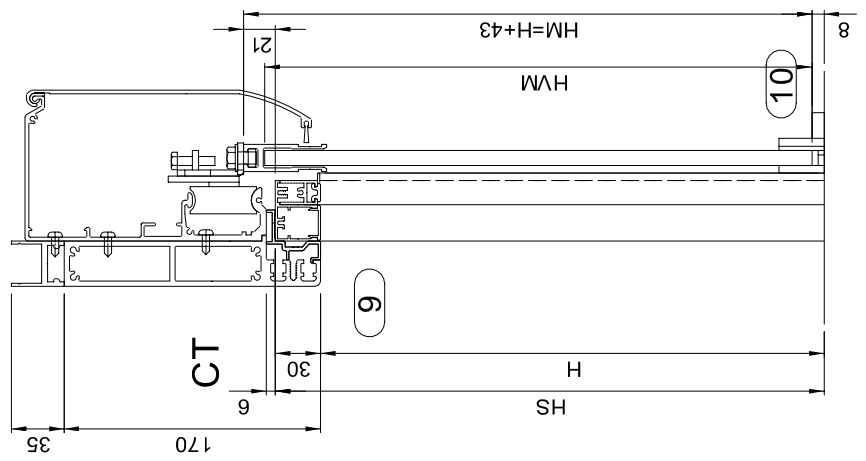
- C) - Senza guarnizioni verticali e con zoccolo
- Without vertical gaskets and with lower shoes
- Sans joint verticaux et avec socle inférieur
- Ohne vert. Dichtung u. mit unteren Absatz
- Sin guarniciones verticales y con zoccolo inferior

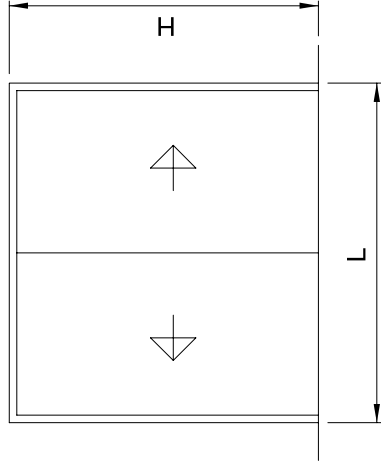


Rif.	Regola
L	
H	
PL	L
LS	L+60
HS	H+30
LM	PL/2+18
HM	ST
	CT
LVM	LM
HVM	HM-14

Su muro - On wall - Au mur
An der Wand - En pared

- A) - Senza guarnizioni verticali e senza zoccolo
- Without vertical gaskets and without lower shoe
- Sans joint verticaux et sans socle inférieur
- Ohne vert. Dichtung u. ohne unteren Absatz
- Sin guarniciones verticales y sin zocalo inferior





Rif.	Regola
L	REX
H	
PL	L
LS	L+60
HS	H+30
LM	PL/2+18
ST	H+47
CT	H+43
LVM	LM
HVM	HM-14

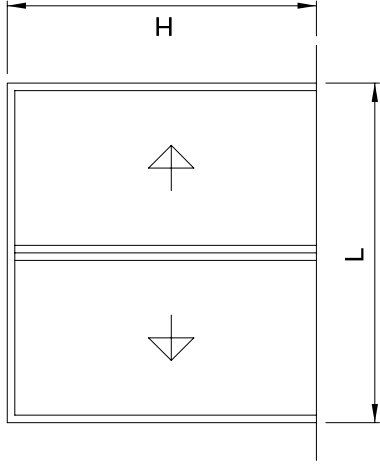
Telaio a muro - Wall frame-Chassis au mur Wandrahmen-Marco a pared					
Aut.	Sigla	N. Pz.	Regola	Taglio	
ST	401015	1	LS		
	2457	1	L-15		
	2458	1	L-15		
	2085	1	L-15		
CT	K2097M	1			
	1525	1	LS		
P598		2	HS		
		1	LS-57		
1523		2	HS-31		
		1	PL+4		
1526A		2	HS-3		
		1	PL		
K1525		2	HS-28		
		1			

Sigla	N. Pz.	Regola	Taglio
AC1356	2	LM	

Anta mobile-Mobile door leaf
Vantail mobile-Fahrflügel
Hoja movill

**Su muro - On wall - Au mur
An der Wand - En pared**

- A) - Senza guarnizioni verticali e senza zoccolo
- Without vertical gaskets and without lower shoe
- Sans joint verticaux et sans socle inférieur
- Ohne vert. Dichtung u. ohne unteren Absatz
- Sin guarniciones verticales y sin zocalo inferior



Rif.	Regola
L	REX
H	
PL	L
LS	L+60
HS	H+30
LM	PL/2+10
ST	H+47
CT	H+43
LVM	LM-2
HVM	HM-14

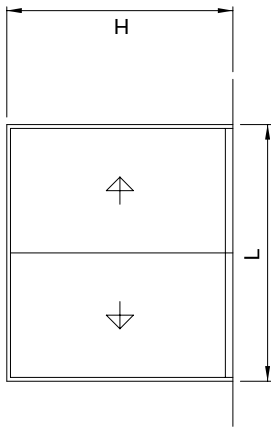
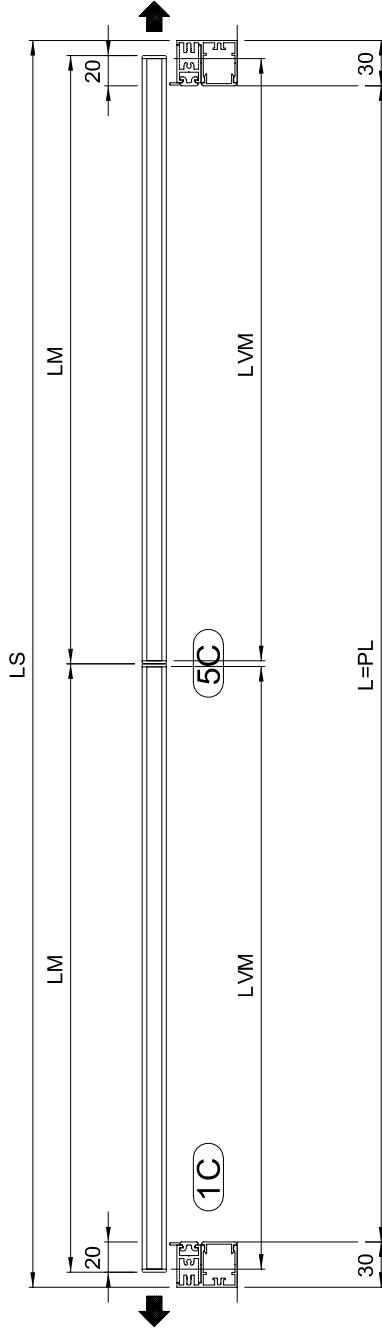
Telaio a muro - Wall frame-Chassis au mur Wandrahmen-Marco a pared					
Aut.	Sigla	N. Pz.	Regola	Taglio	
ST	401015	1	LS	┌───┐	
	2457	1	L-15	┌───┐	
	2458	1	L-15	┌───┐	
CT	2085	1	L-15	┌───┐	
	K2097M	1		┌───┐	
1525		1	LS	┌───┐	
		2	HS	┌───┐	
P598		1	LS-57	┌───┐	
		2	HS-31	┌───┐	
1523		1	PL+4	┌───┐	
		2	HS-3	┌───┐	
1526A		1	PL	┌───┐	
		2	HS-28	┌───┐	
K1525		1		┌───┐	

Sigla	N. Pz.	Regola	Taglio
AC1356	2	LM-2	┌───┐
P765	2	HM-55	┌───┐
P785	2	HM-70	┌───┐

Anta mobile-Mobile door leaf
Vantail mobile-Fahrflügel
Hoja movill

**Su muro - On wall - Au mur
An der Wand - En pared**

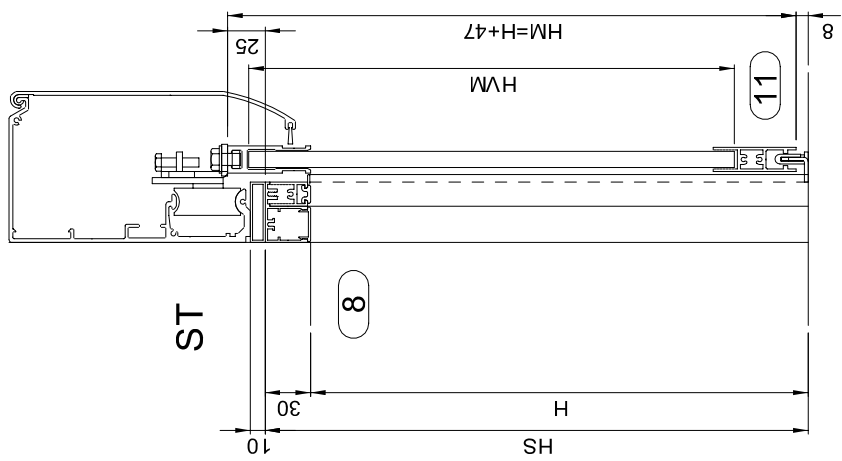
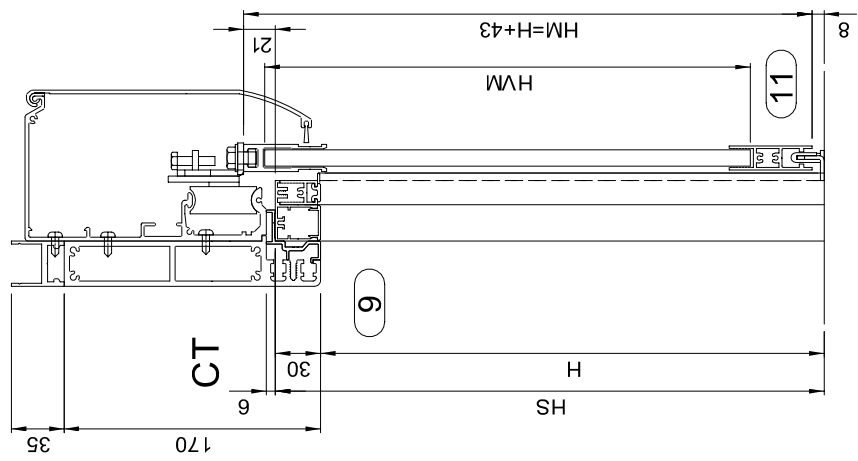
- B) - Con guarnizioni verticali e senza zoccolo
 - With vertical gaskets and without lower shoe
 - Avec joint verticaux et sans socle inférieur
 - Mit vert. Dichtung u. ohne unteren Absatz
 - Con guarniciones verticales y sin zocalo inferior

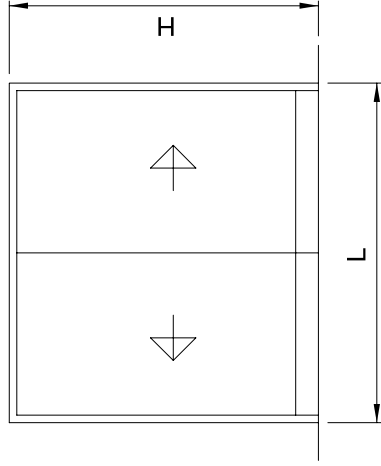


Rif.	Regola
L	
H	
PL	L
LS	L+60
HS	H+30
LM	PL/2+20
HM	ST
	CT
LVM	LM-4
HVM	HM-55

Su muro - On wall - Au mur
An der Wand - En pared

- C) - Senza guarnizioni verticali e con zoccolo
 - Without vertical gaskets and with lower shoes
 - Sans joint verticaux et avec socle inférieur
 - Ohne vert. Dichtung u. mit unteren Absatz
 - Sin guarniciones verticales y con zocalo inferior





Telaio a muro - Wall frame-Chassis au mur Wandrahmen-Marco a pared					
Aut.	Sigla	N. Pz.	Regola	Taglio	
ST CT	401015	1	LS	┌───┐	
	2457	1	L-15	┌───┐	
	2458	1	L-15	┌───┐	
	2085	1	L-15	┌───┐	
K2097M		1		┌───┐	
	1525	1	LS	┌───┐	
P598		2	HS	┌───┐	
		1	LS-57	┌───┐	
1523		2	HS-31	┌───┐	
		1	PL+4	┌───┐	
1526A		2	HS-3	┌───┐	
		1	PL	┌───┐	
K1525		2	HS-28	┌───┐	
		1		┌───┐	

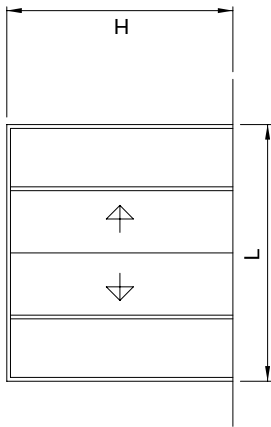
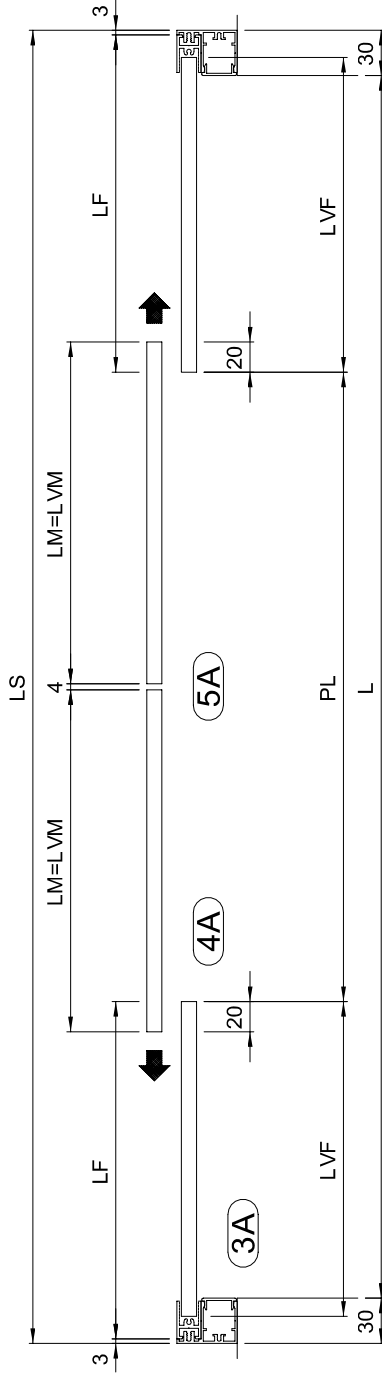
Rif.	Regola
L	REX
H	
PL	L
LS	L+60
HS	H+30
LM	PL/2+20
ST	H+47
CT	H+43
LVM	LM-4
HVM	HM-55

Sigla	N. Pz.	Regola	Taglio
AC1356	2	LM-4	┌───┐
1522	2	LM-4	┌───┐
K1536	2		┌───┐
KAMC16	2		┌───┐

Anta mobile-Mobile door leaf
Vantail mobile-Fahrflügel
Höja movill

Su muro - On wall - Au mur An der Wand - En pared

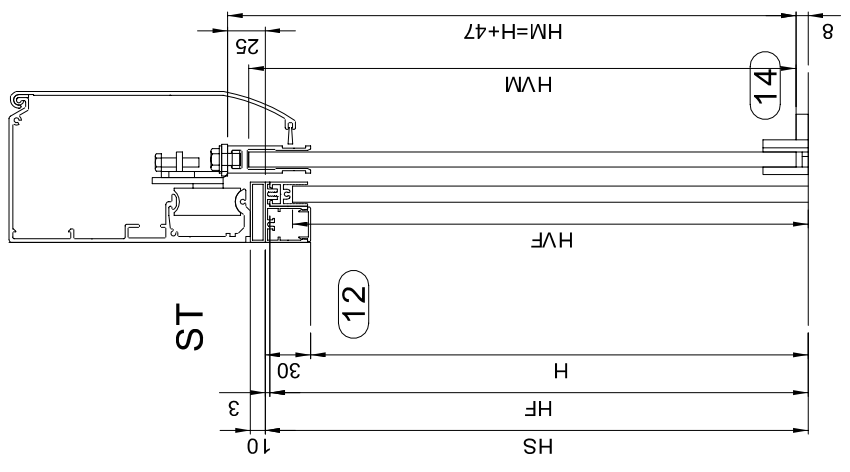
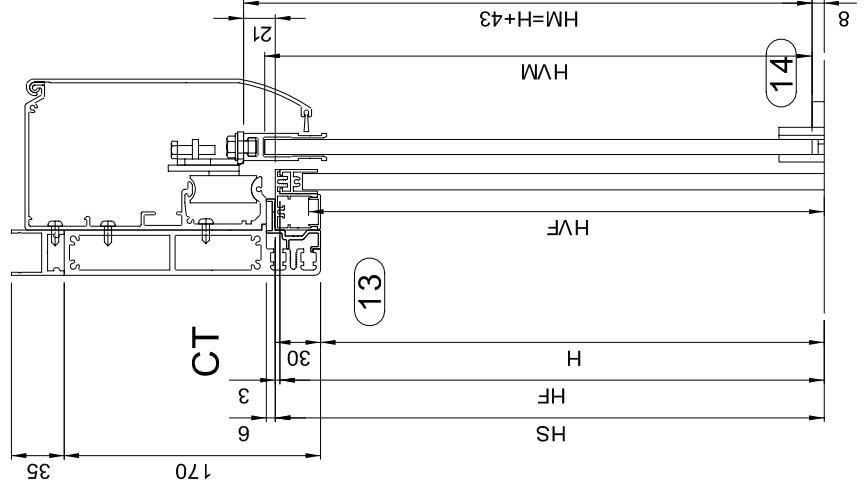
- C) - Senza guarnizioni verticali e con zoccolo
 - Without vertical gaskets and with lower shoes
 - Sans joint verticaux et avec socle inférieur
 - Ohne vert. Dichtung u. mit unteren Absatz
 - Sin guarniciones verticales y con zocalo inferior

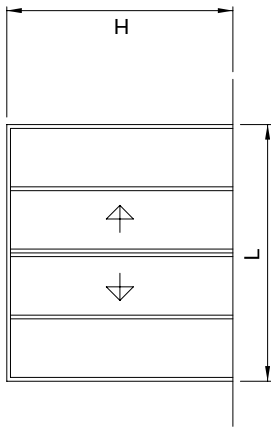
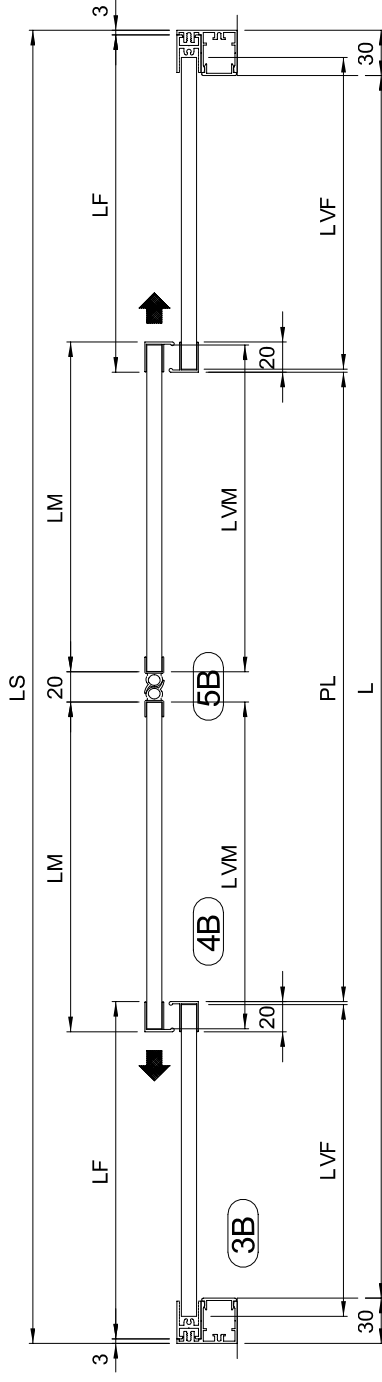


Rif.	Regola
L	
H	
PL	PL=L/2-6 : LVM=LVF
LS	L+60
HS	H+30
LM	PL/2+18
HM	ST CT
LF	H+47 H+43 (LS-PL)/2-3
HF	H+27
LVM	LM
HVM	HM-14
LVF	LF-15
HVF	HF-15

**Su muro - On wall - Au mur
An der Wand - En pared**

- A) - Senza guarnizioni verticali e senza zoccolo
 - Without vertical gaskets and without lower shoe
 - Sans joint verticaux et sans socle inférieur
 - Ohne vert. Dichtung u. ohne unteren Absatz
 - Sin guarniciones verticales y sin zocalo inferior

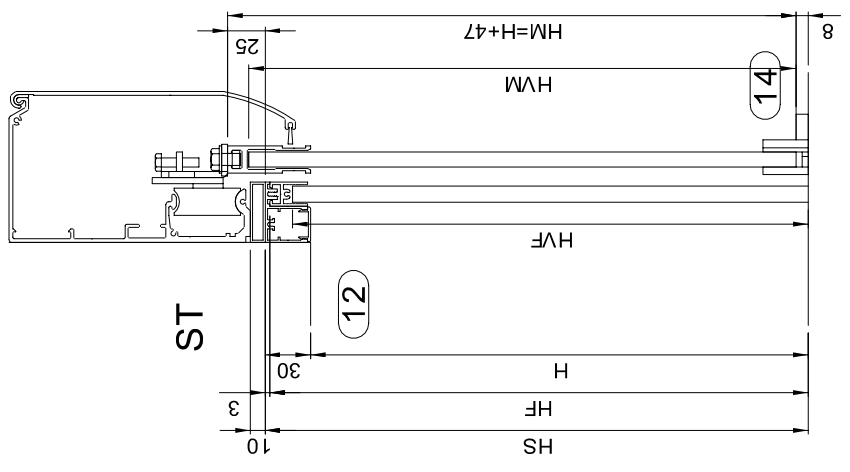
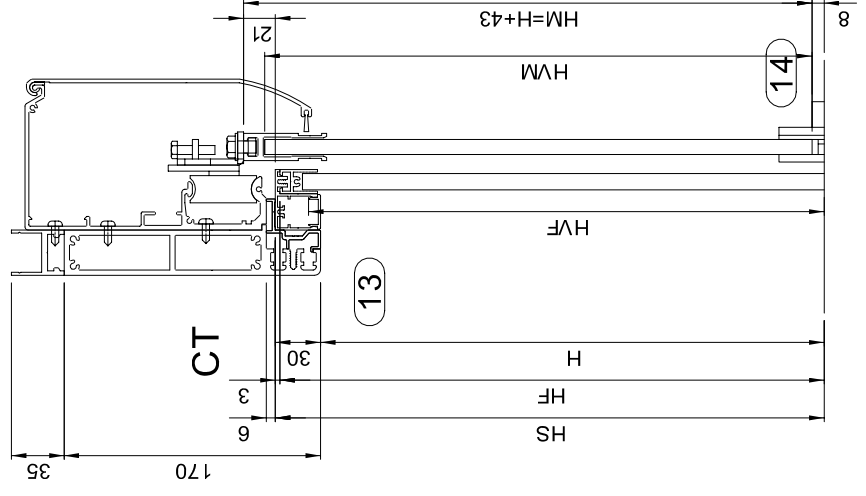


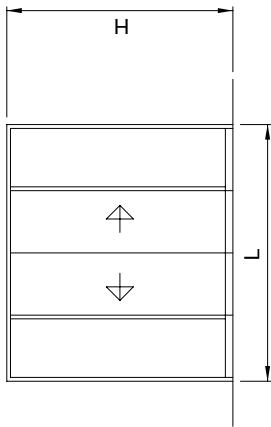
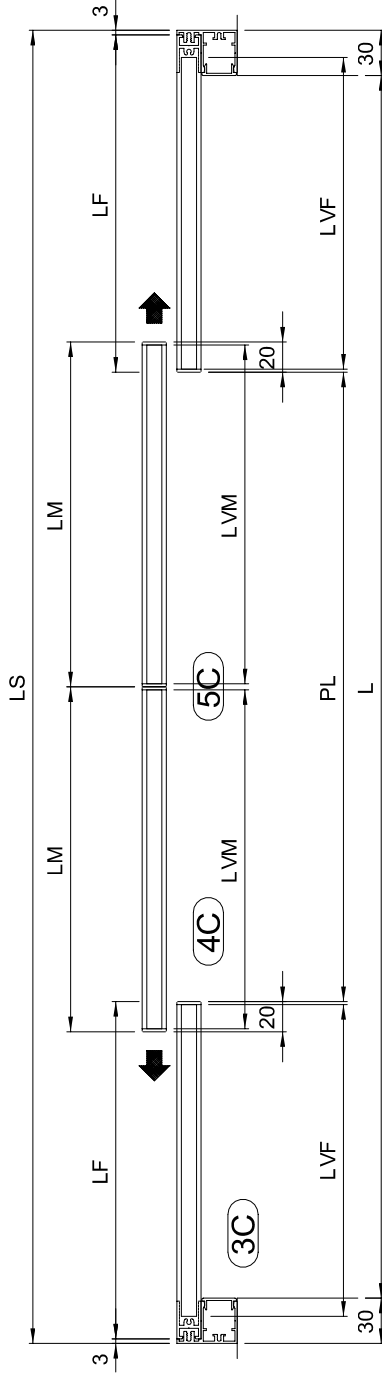


Rif.	Regola
L	
H	
PL	PL=L/2+2 : LVM=LVF
LS	L+60
HS	H+30
LM	PL/2+10
HM	ST CT
LF	H+47 H+43 (LS-PL)/2-3
HF	H+27
LVM	LM-2
HVM	HM-14
LVF	LF-17
HVF	HF-15

**Su muro - On wall - Au mur
An der Wand - En pared**

- B) - Con guarnizioni verticali e senza zoccolo
 - With vertical gaskets and without lower shoe
 - Avec joint verticaux et sans socle inférieur
 - Mit vert. Dichtung u. ohne unteren Absatz
 - Con guarniciones verticales y sin zocalo inferior

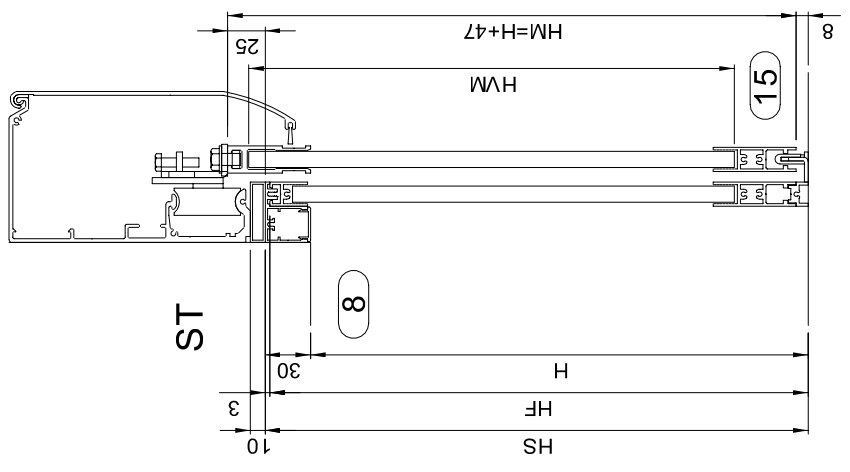
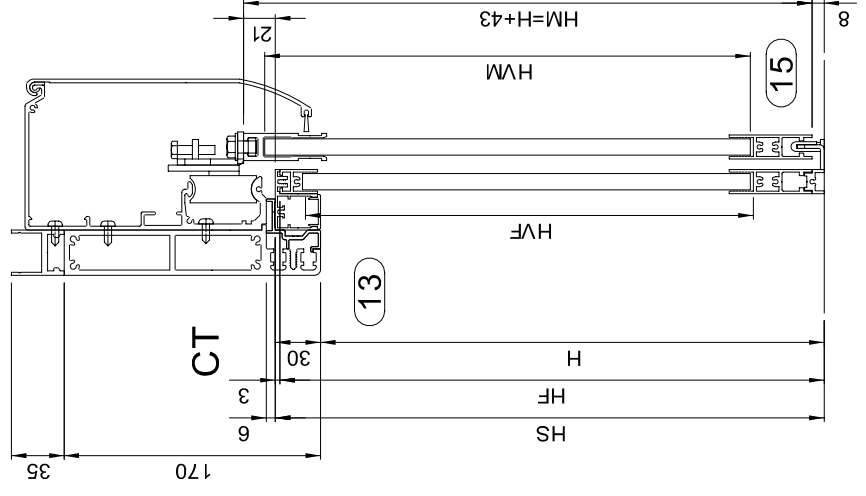


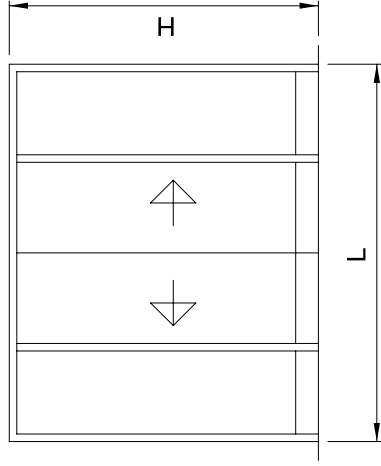


Rif.	Regola
L	
H	
PL	PL=L/2-6 : LVM=LVF
LS	L+60
HS	H+30
LM	PL/2+20
HM	ST CT
LF	H+47 H+43 (LS-PL)/2-3
HF	H+27
LVM	LM-4
HVM	HM-55
LVF	LF-17
HVF	HF-64

**Su muro - On wall - Au mur
An der Wand - En pared**

- C) - Senza guarnizioni verticali e con zoccolo
 - Without vertical gaskets and with lower shoes
 - Sans joint verticaux et avec socle inférieur
 - Ohne vert. Dichtung u. mit unteren Absatz
 - Sin guarniciones verticales y con zoccolo inferior





Telaio a muro - Wall frame-Chassis au mur Wandrahmen-Marco a pared					
Aut.	Sigla	N. Pz.	Regola	Taglio	
ST X M CT	401015	1	LS	┌	
	2457	1	L-15	┌	
	2458	1	L-15	┌	
	2085	1	L-15	┌	
	K2097M	1		┌	
	1525	1	LS	┌	
		2	HS	┌	
	P598	1	LS-57	┌	
		2	HS-31	┌	
	1523	1	PL	┌	
	1526A	1	PL	┌	
	K1525	1		┌	

Rif.	Regola
L	REX
H	
PL	*
LS	L+60
HS	H+30
LM	PL/2+20
ST	H+47
HM	H+43
CT	
LF	(LS-PL)/2-3
HF	H+27
LVM	LM-4
HVM	HM-55
LVF	LF-17
HVF	HF-64

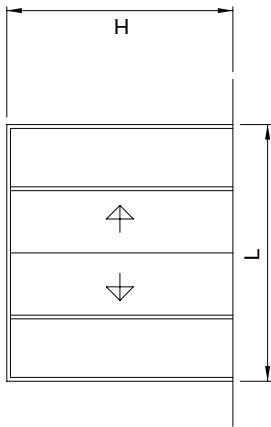
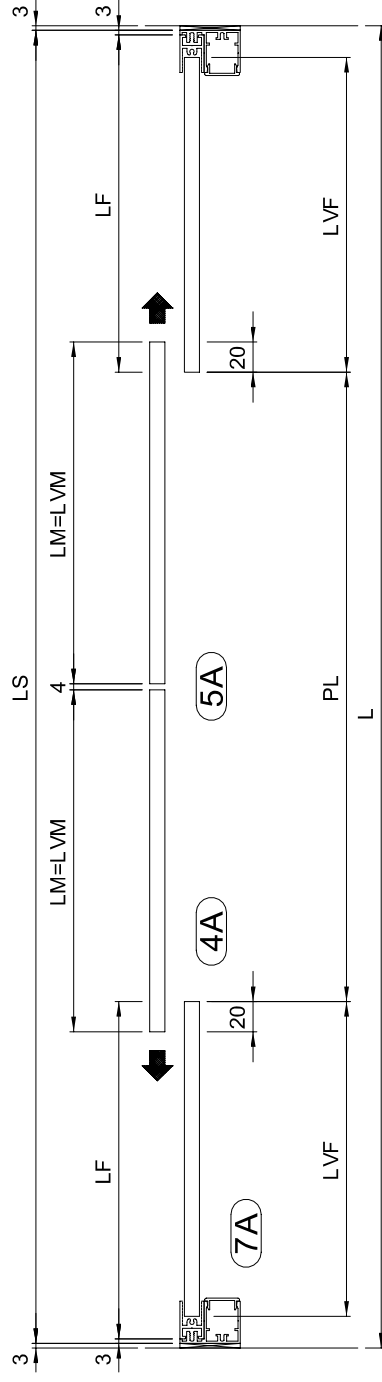
* PL=L/2-6 : LVM=LVF

Anta mobile-Mobile door leaf Vantail mobile-Fahrlügel Hoja movill					
Sigla	N. Pz.	Regola	Taglio		
AC1356	2	LM-4	┌		
1522	2	LM-4	┌		
K1536	2		┌		
KAMC16	2		┌		

Anta fissa-Fixed door leaf Vantail dormant-Seitentell Hoja fija					
Sigla	N. Pz.	Regola	Taglio		
1523	2	HF-8	┌		
	2	LF-25	┌		
1522	2	LF-27	┌		
1524	2	LF-2	┌		
K1536	1		┌		
KAF16	1		┌		

Su muro - On wall - Au mur An der Wand - En pared

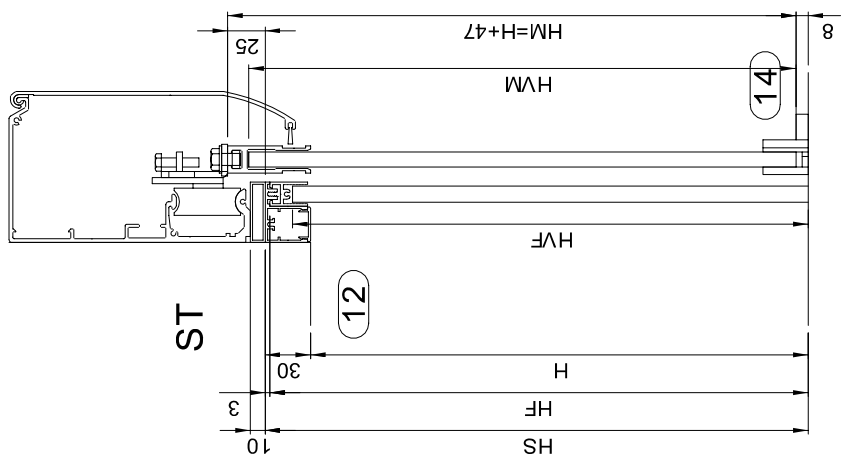
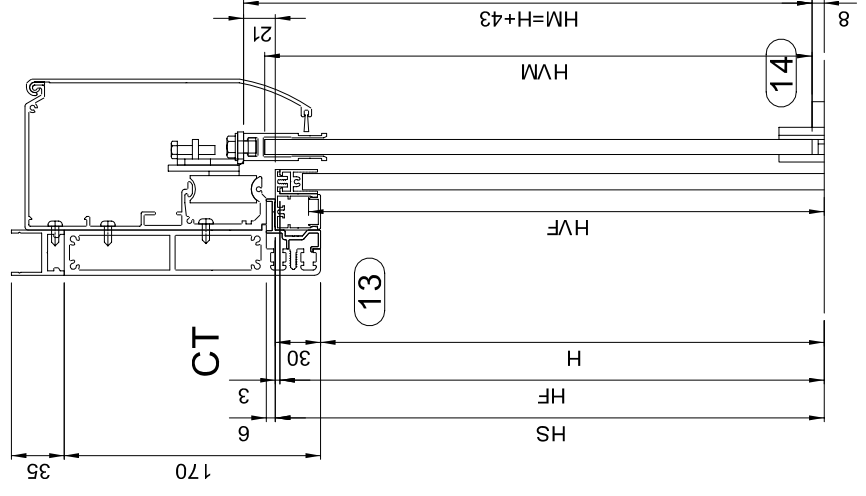
- C) - Senza guarnizioni verticali e con zoccolo
 - Without vertical gaskets and with lower shoes
 - Sans joint verticaux et avec socle inférieur
 - Ohne vert. Dichtung u. mit unteren Absatz
 - Sin guarniciones verticales y con zocalo inferior

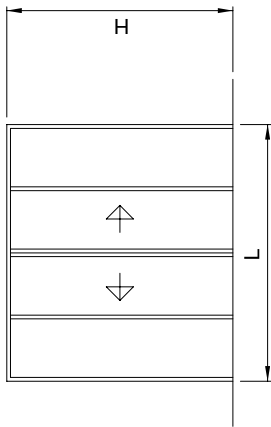
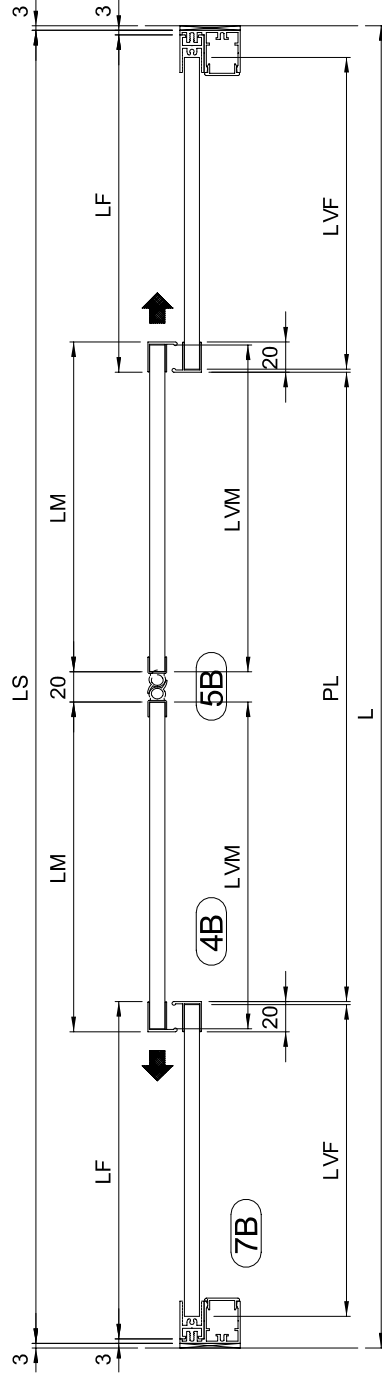


Rif.	Regola
L	
H	
PL	PL=L/2-39 : LVM=LVF
LS	L-6
HS	H+30
LM	PL/2+18
HM	ST CT
LF	H+47 H+43 (LS-PL)/2-3
HF	H+27
LVM	LM
HVM	HM-14
LVF	LF-15
HVF	HF-15

**In luce - Within doorway - En tunnel
Im lichten Durchgang - En luz**

- A) - Senza guarnizioni verticali e senza zoccolo
 - Without vertical gaskets and without lower shoe
 - Sans joint verticaux et sans socle inférieur
 - Ohne vert. Dichtung u. ohne unteren Absatz
 - Sin guarniciones verticales y sin zocalo inferior

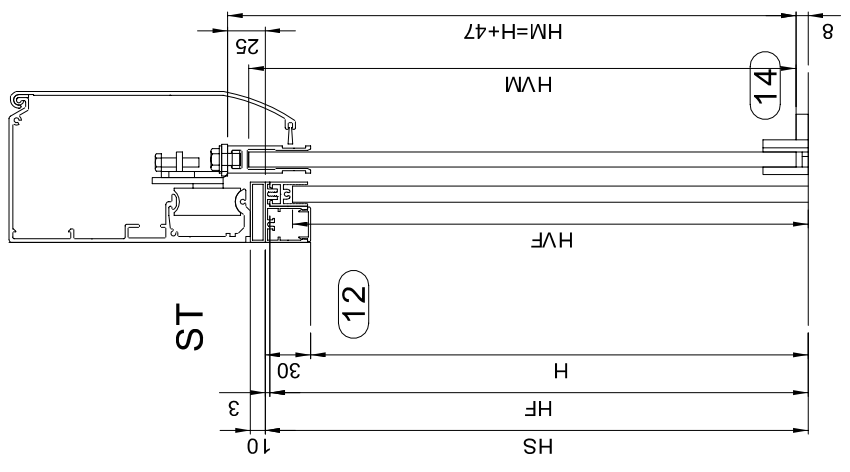
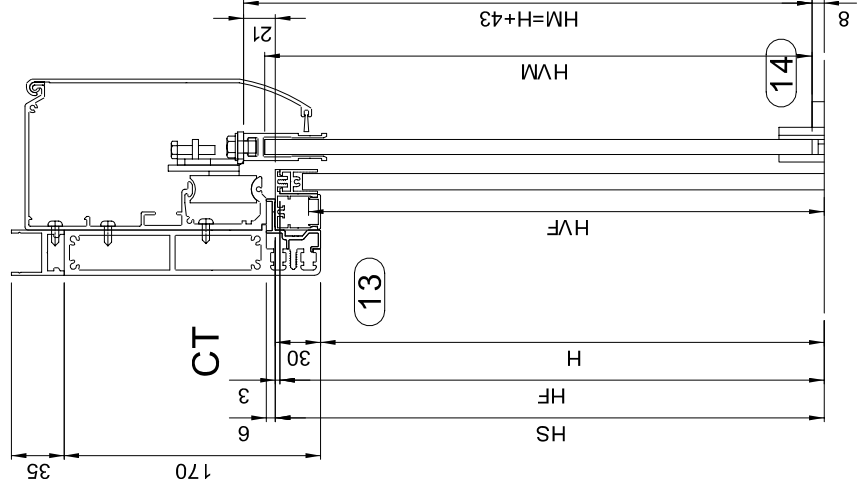


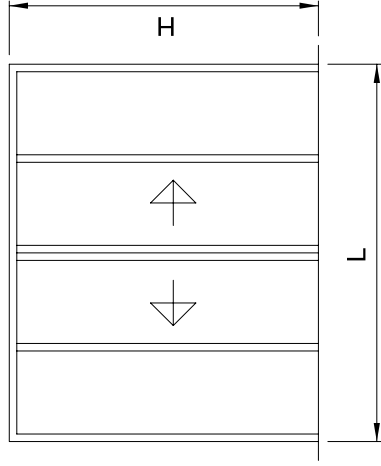


Rif.	Regola
L	
H	
PL	PL=L/2-31 : LVM=LVF
LS	L-6
HS	H+30
LM	PL/2+10
HM	ST CT
LF	H+47 H+43 (LS-PL)/2-3
HF	H+27
LVM	LM-2
HVM	HM-14
LVF	LF-17
HVF	HF-15

**In luce - Within doorway - En tunnel
Im lichten Durchgang - En luz**

- B) - Con guarnizioni verticali e senza zoccolo
 - With vertical gaskets and without lower shoe
 - Avec joint verticaux et sans socle inférieur
 - Mit vert. Dichtung u. ohne unteren Absatz
 - Con guarniciones verticales y sin zocalo inferior





Telaio a muro - Wall frame-Chassis au mur Wandrahmen-Marco a pared					
Aut.	Sigla	N. Pz.	Regola	Taglio	
ST	401015	1	LS		
	2457	1	L-15		
CT	2458	1	L-15		
	2085	1	L-15		
	K2097L	1			
	1525	1	LS		
		2	HS		
	P598	1	LS-57		
		2	HS-31		
	1523	1	PL		
	1526A	1	PL		
	K1525	1			

Rif.	Regola
L	REX
H	
PL	*
LS	L-6
HS	H+30
LM	PL/2+10
ST	H+47
HM	H+43
LF	(LS-PL)/2-3
HF	H+27
LVM	LM-2
HVM	HM-14
LVF	LF-17
HVF	HF-15

* PL=L/2-31 : LVM=LVF

Sigla	N. Pz.	Regola	Taglio
AC1356	2	LM-2	
P765	2	HM-55	
P785	2	HM-70	

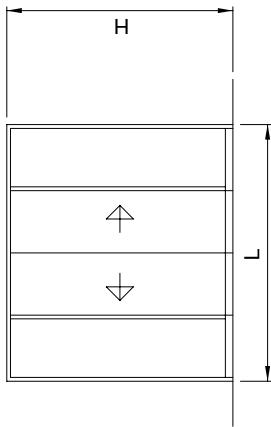
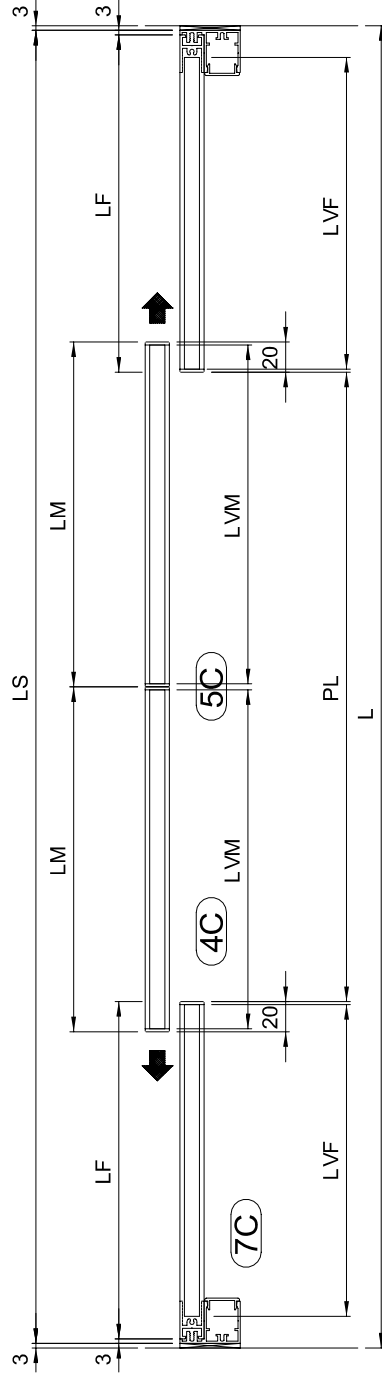
Anta mobile-Mobile door leaf
Vantail mobile-Fahrlügel
Hoja movill

Sigla	N. Pz.	Regola	Taglio
1523	2	HF	
	2	LF-25	
P785	2	HF-25	
KAF16	2		

Anta fissa-Fixed door leaf
Vantail dormant-Seitentell
Hoja fija

In luce - Within doorway - En tunnel Im lichten Durchgang - En luz

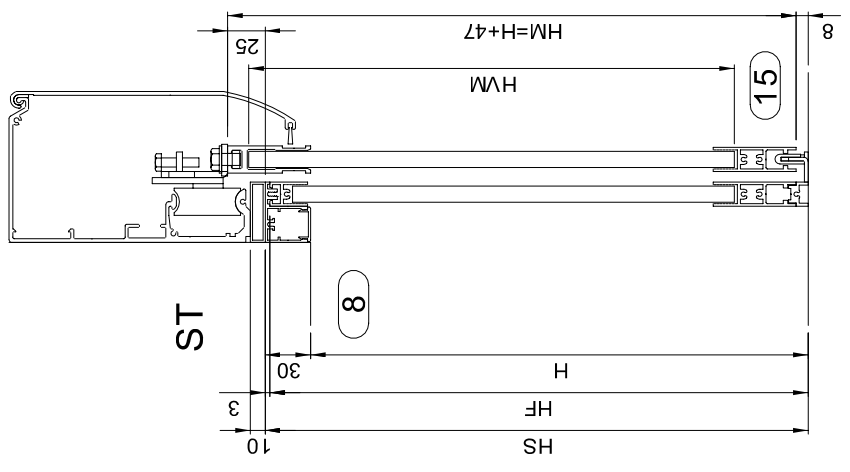
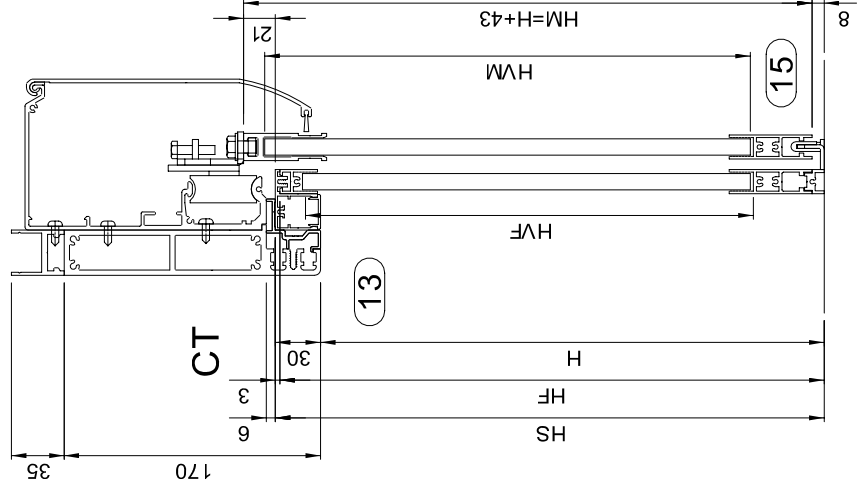
- B) - Con guarnizioni verticali e senza zoccolo
 - With vertical gaskets and without lower shoe
 - Avec joint verticaux et sans socle inférieur
 - Mit vert. Dichtung u. ohne unteren Absatz
 - Con guarniciones verticales y sin zocalo inferior

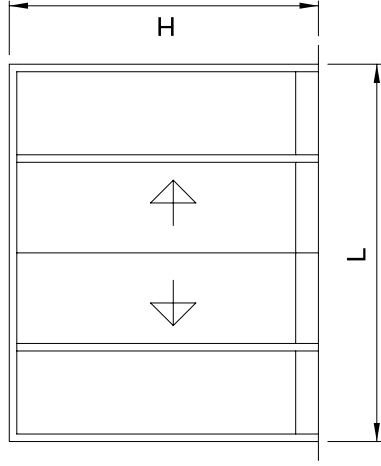


Rif.	Regola
L	
H	
PL	PL=L/2-39 : LVM=LVF
LS	L-6
HS	H+30
LM	PL/2+20
HM	ST
	CT
LF	(LS-PL)/2-3
HF	H+27
LVM	LM-4
HVM	HM-55
LVF	LF-17
HVF	HF-64

In luce - Within doorway - En tunnel
Im lichten Durchgang - En luz

- C) - Senza guarnizioni verticali e con zoccolo
 - Without vertical gaskets and with lower shoes
 - Sans joint verticaux et avec socle inférieur
 - Ohne vert. Dichtung u. mit unteren Absatz
 - Sin guarniciones verticales y con zoccolo inferior





Telaio a muro - Wall frame-Chassis au mur Wandrahmen-Marco a pared					
Aut.	Sigla	N. Pz.	Regola	Taglio	
ST RMX	401015	1	LS	┌	
	2457	1	L-15	┌	
	2458	1	L-15	┌	
	2085	1	L-15	┌	
CT	K2097L	1		┌	
	1525	1	LS	┌	
P598		2	HS	┌	
		1	LS-57	┌	
1523		2	HS-31	┌	
1526A		1	PL	┌	
K1525		1	PL	┌	

Rif.	Regola
L	REX
H	
PL	*
LS	L-6
HS	H+30
LM	PL/2+20
ST	H+47
HM	H+43
CT	
LF	(LS-PL)/2-3
HF	H+27
LVM	LM-4
HVM	HM-55
LVF	LF-17
HVF	HF-64

* PL=L/2-39 : LVM=LVF

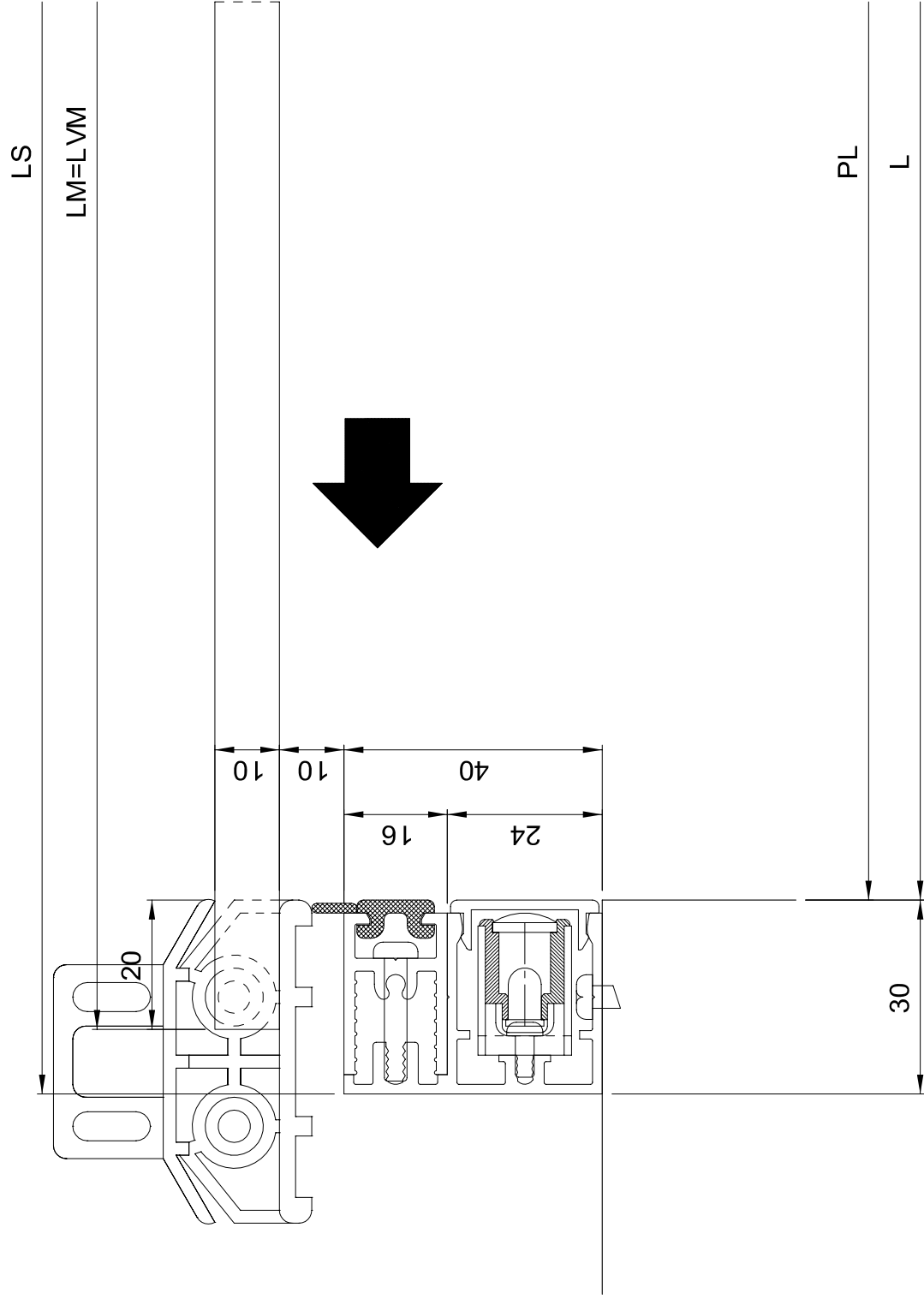
Anta mobile-Mobile door leaf Vantail mobile-Fahrlügel Hoja movil					
Sigla	N. Pz.	Regola	Taglio		
AC1356	2	LM-4	┌		
1522	2	LM-4	┌		
K1536	2		┌		
KAMC16	2		┌		

Anta fissa-Fixed door leaf Vantail dormant-Seitentell Hoja fija					
Sigla	N. Pz.	Regola	Taglio		
1523	2	HF-8	┌		
	2	LF-25	┌		
1522	2	LF-27	┌		
1524	2	LF-2	┌		
K1536	1		┌		
KAF16	1		┌		

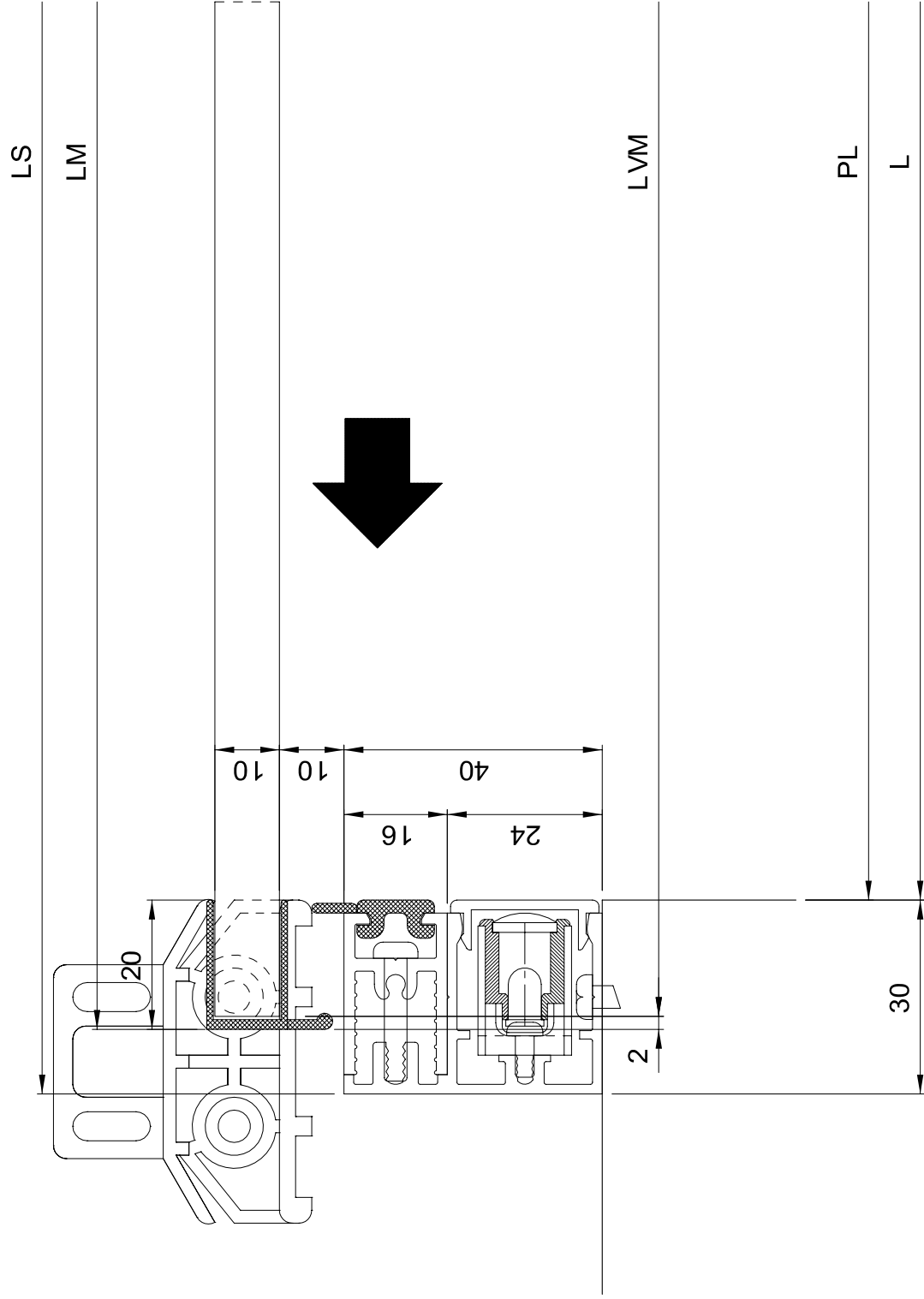
In luce - Within doorway - En tunnel Im lichten Durchgang - En luz

- C) - Senza guarnizioni verticali e con zoccolo
 - Without vertical gaskets and with lower shoes
 - Sans joint verticaux et avec socle inférieur
 - Ohne vert. Dichtung u. mit unteren Absatz
 - Sin guarniciones verticales y con zoccolo inferior

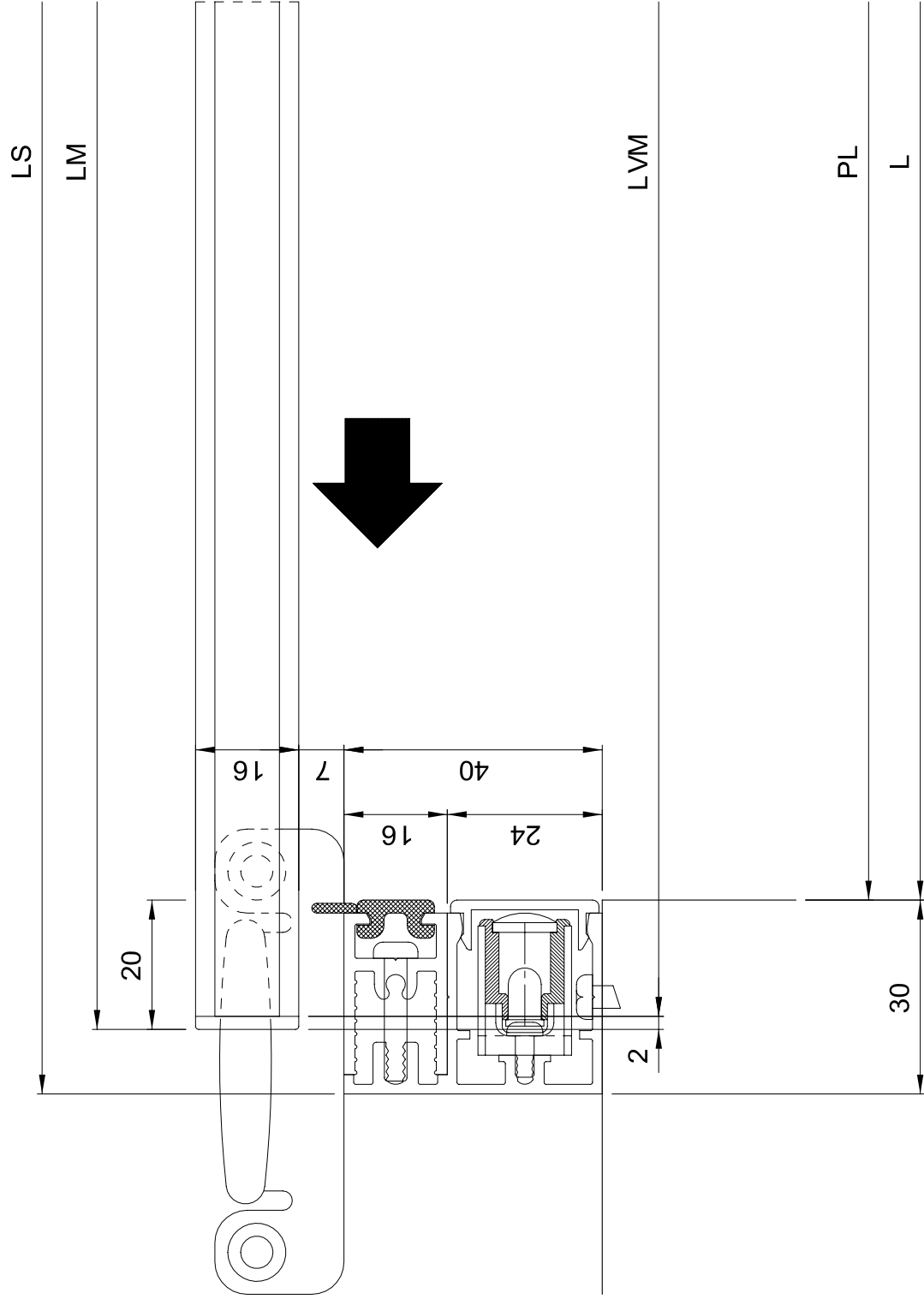
1A



1B



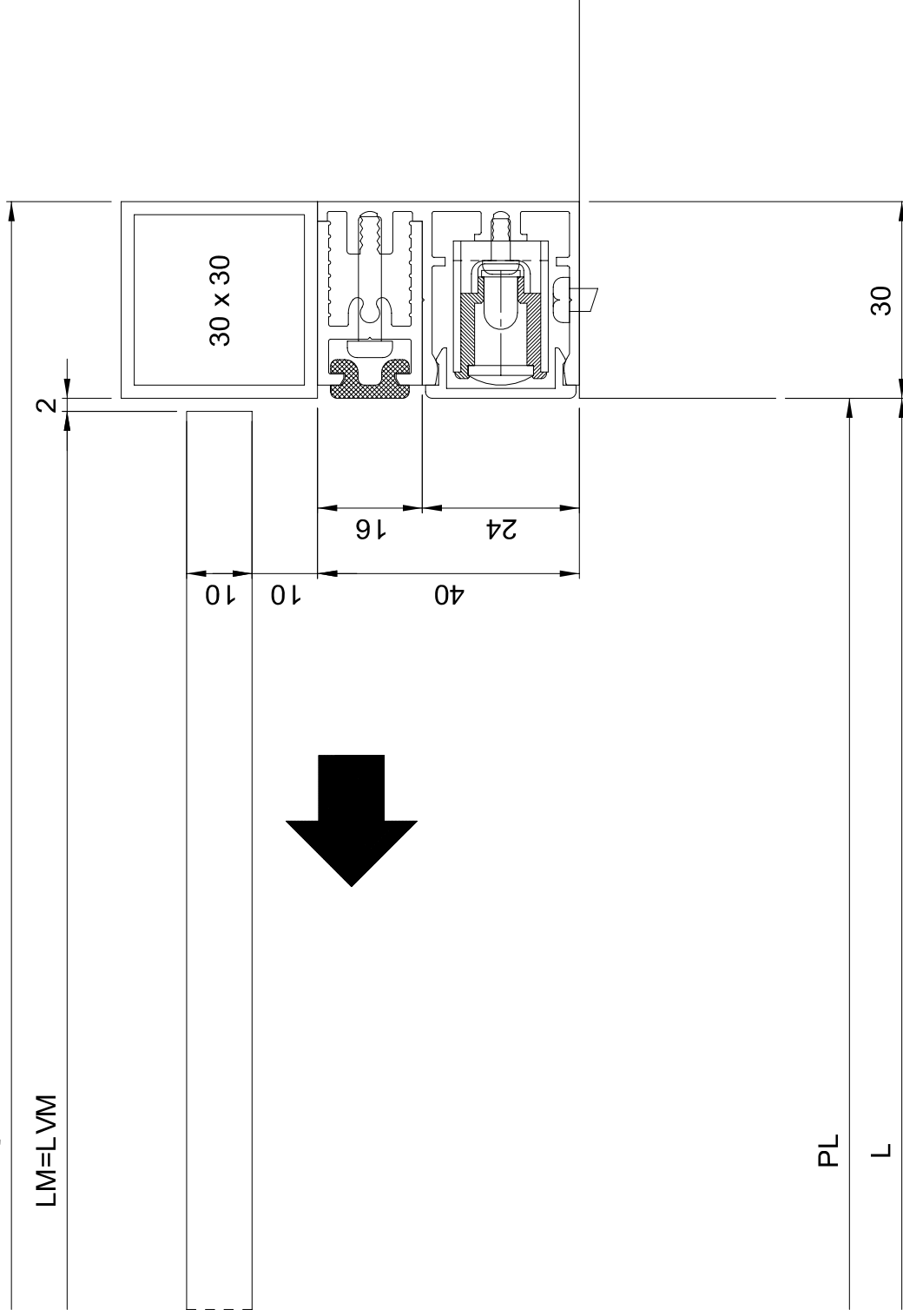
1C



2A

LS

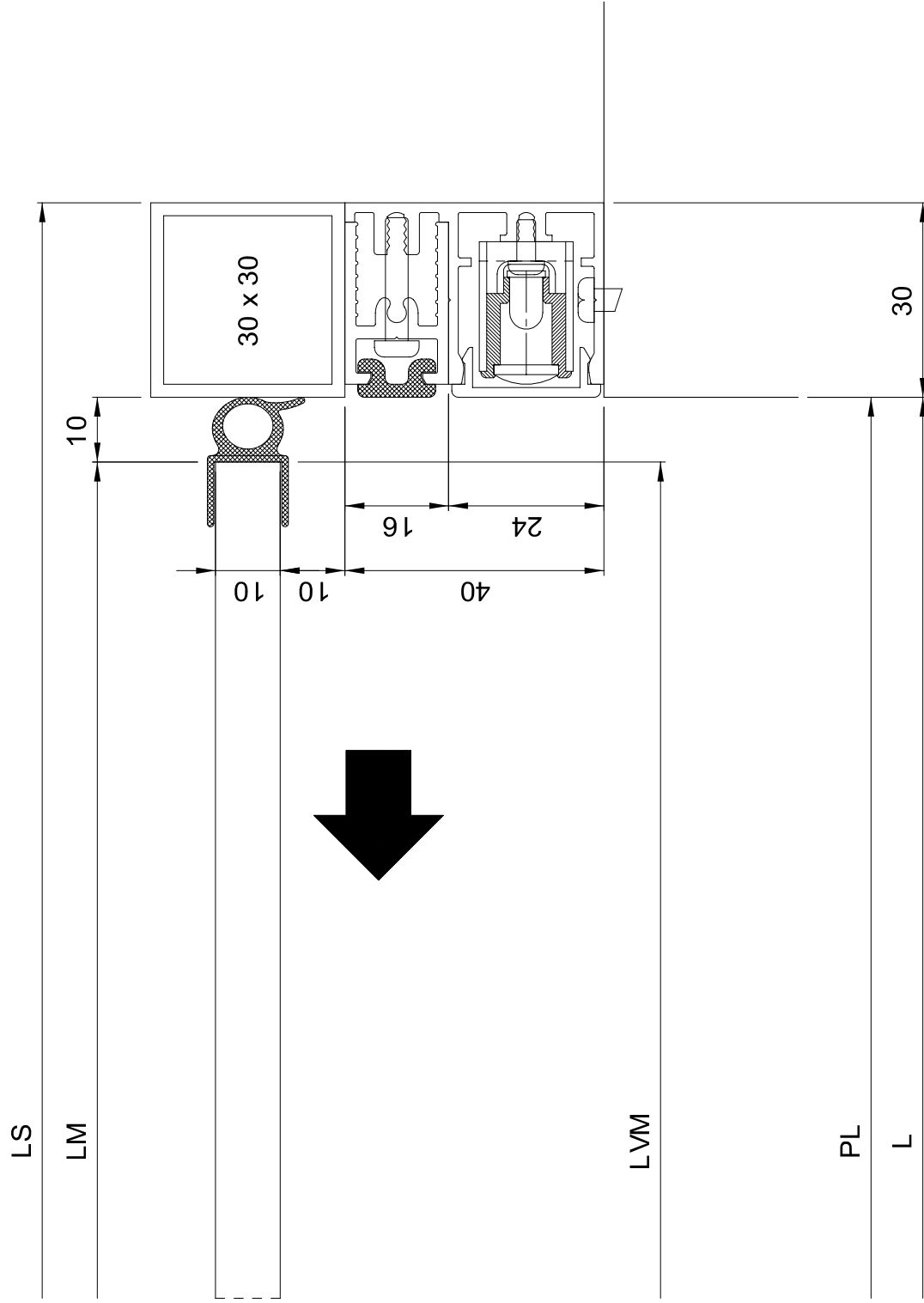
LM=LVM



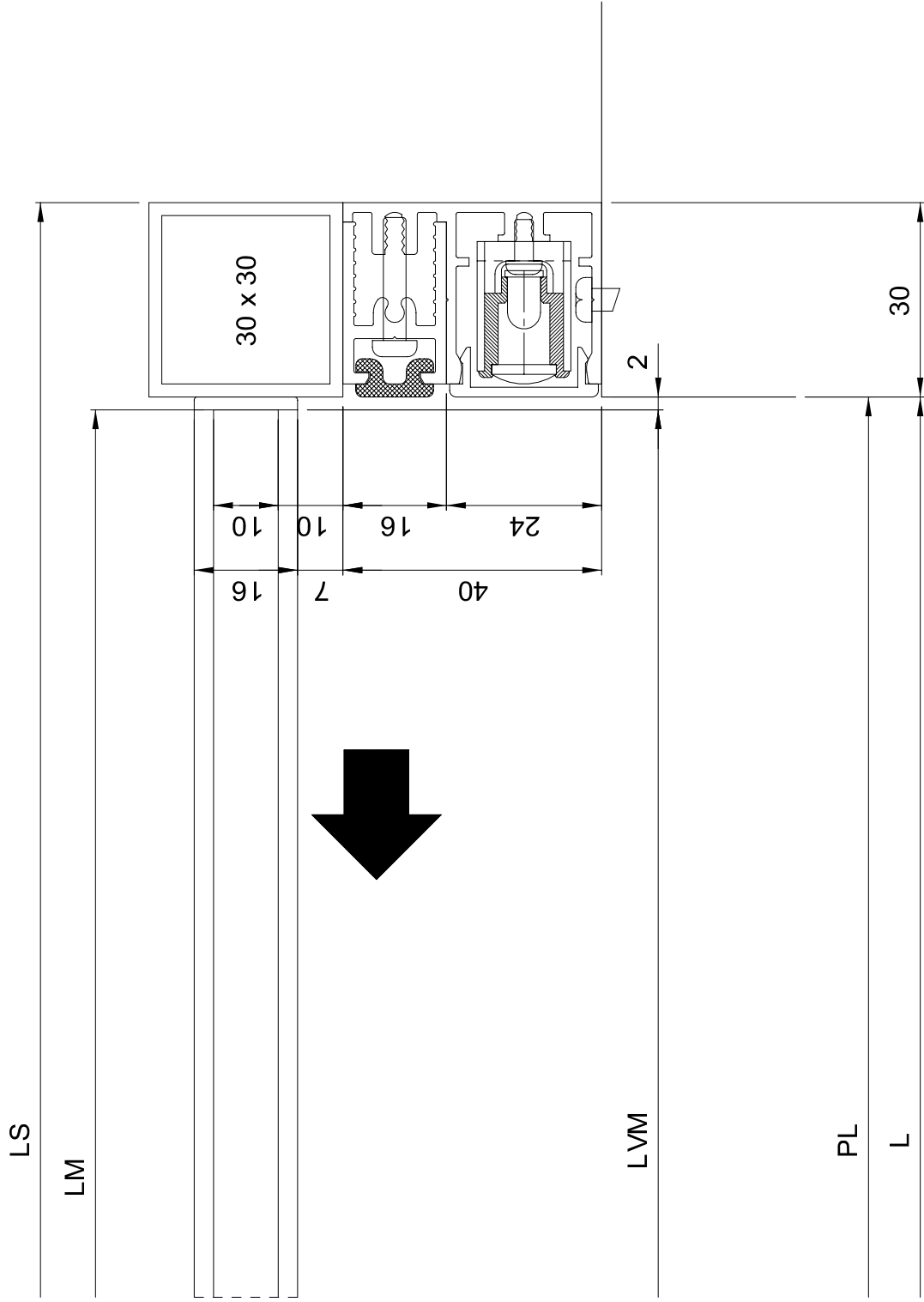
PL

L

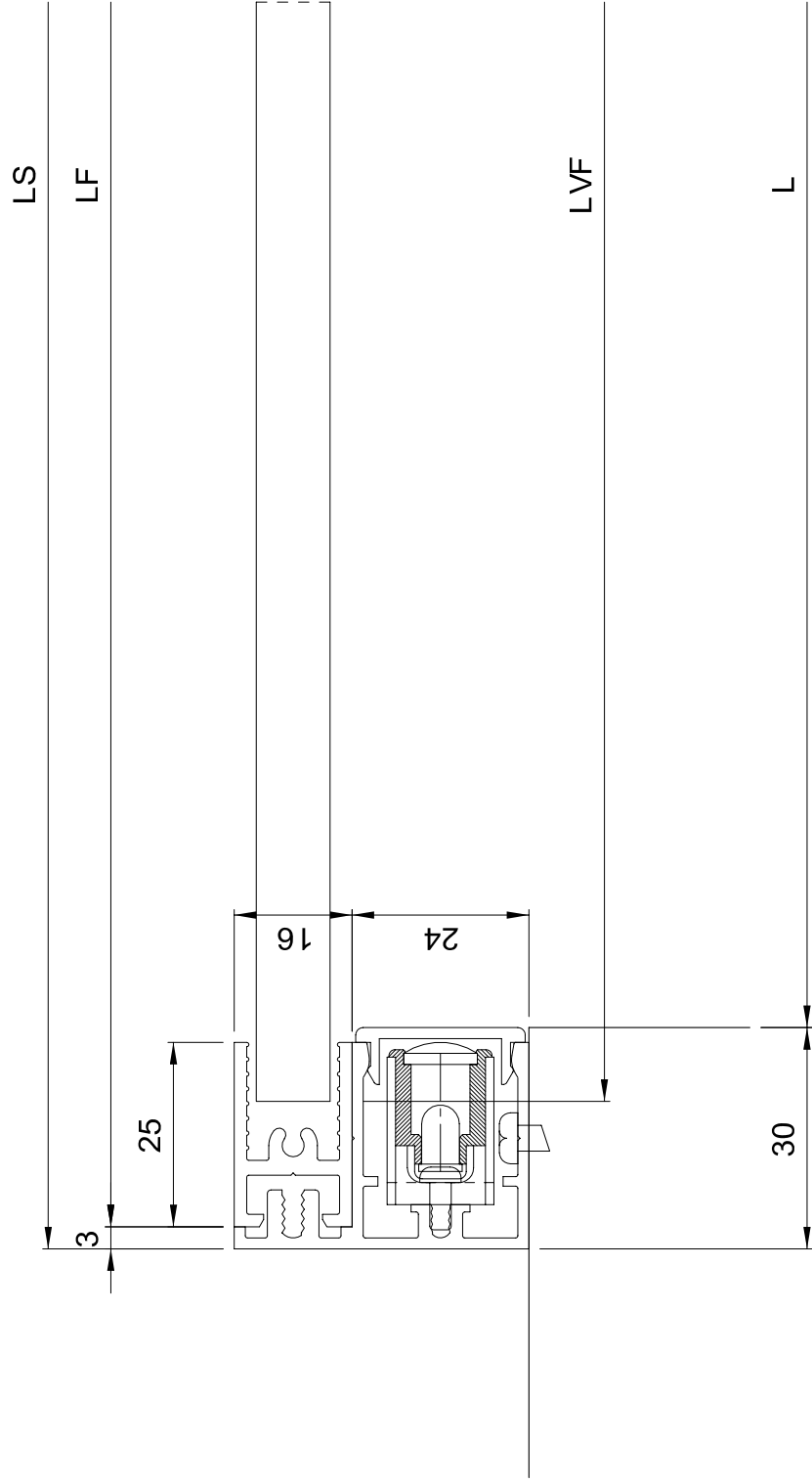
2B



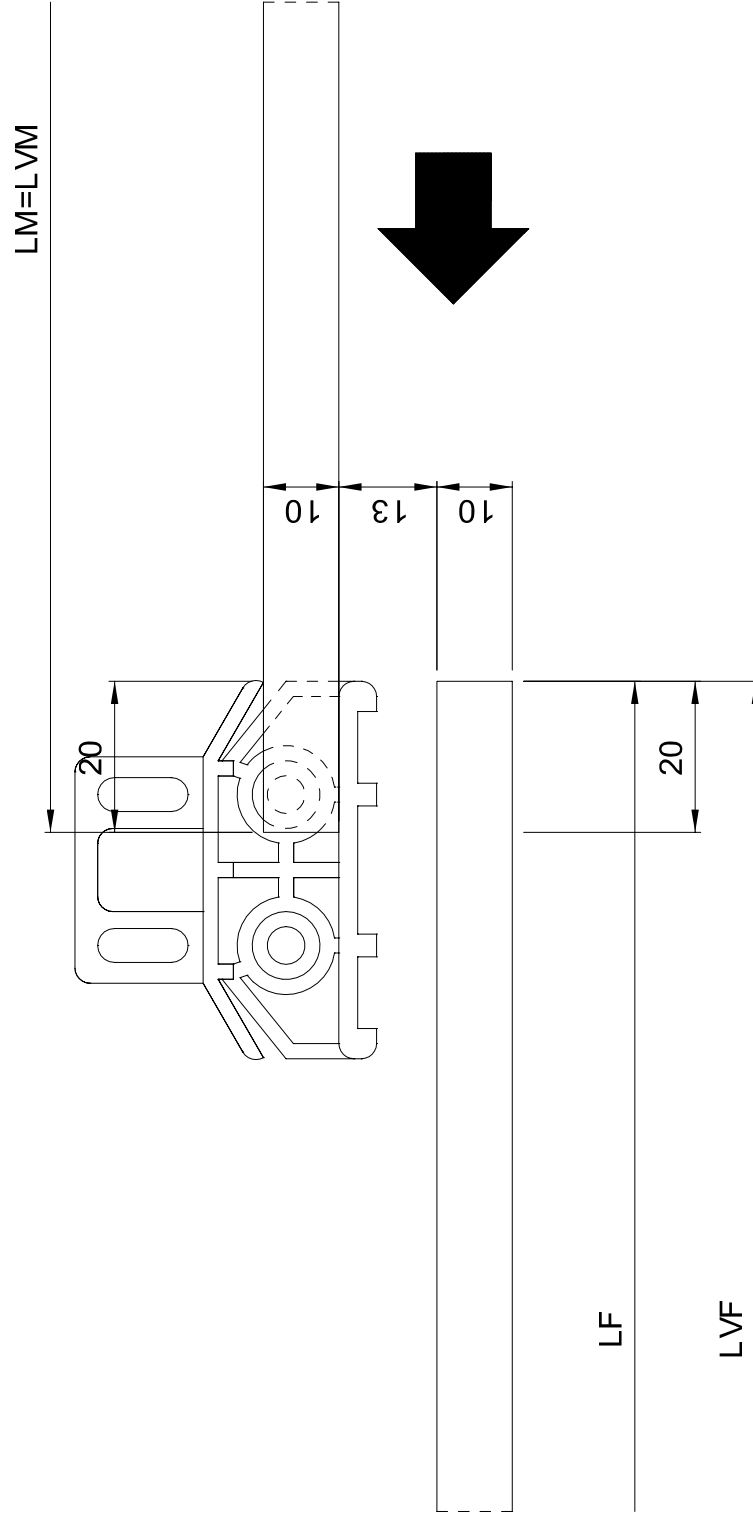
2C



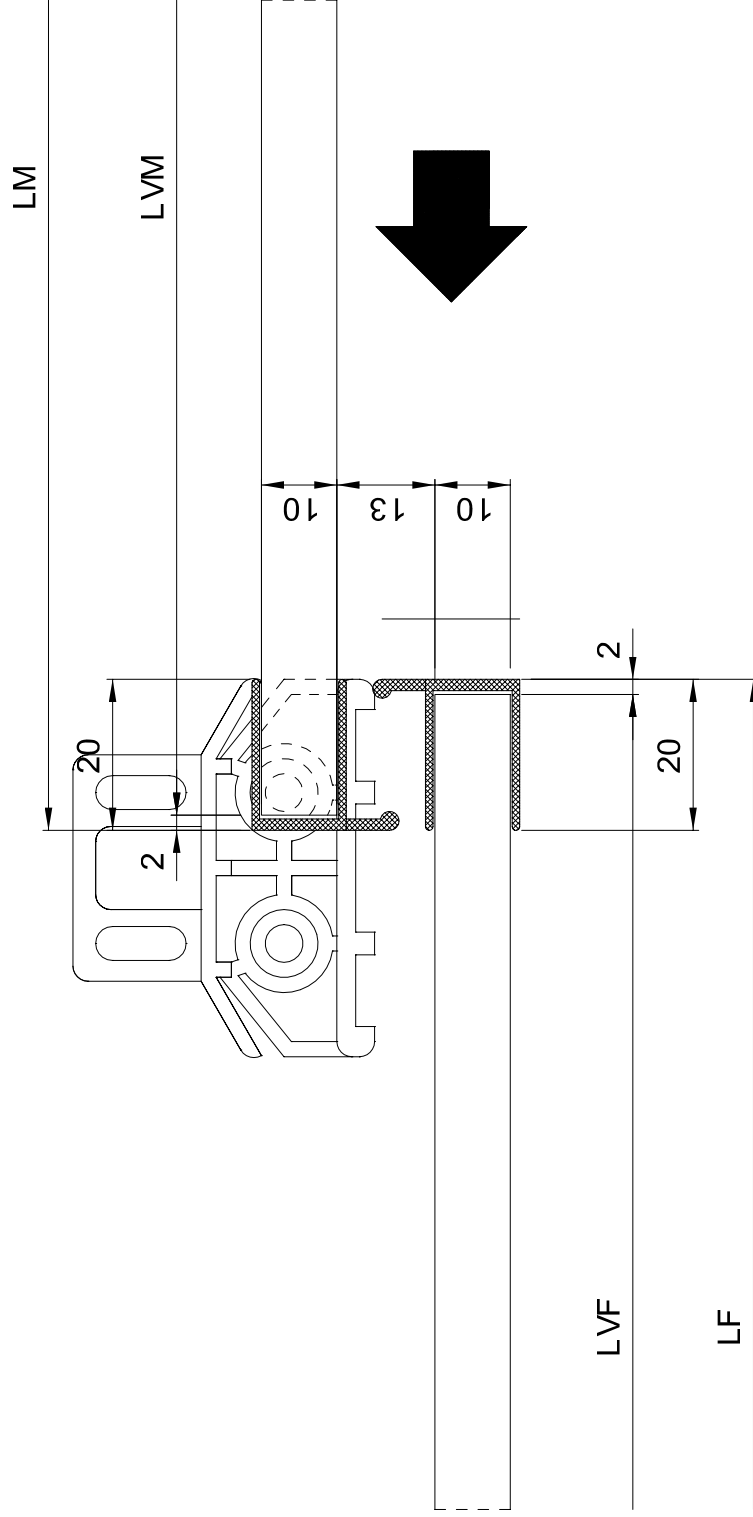
3A 3B 3C



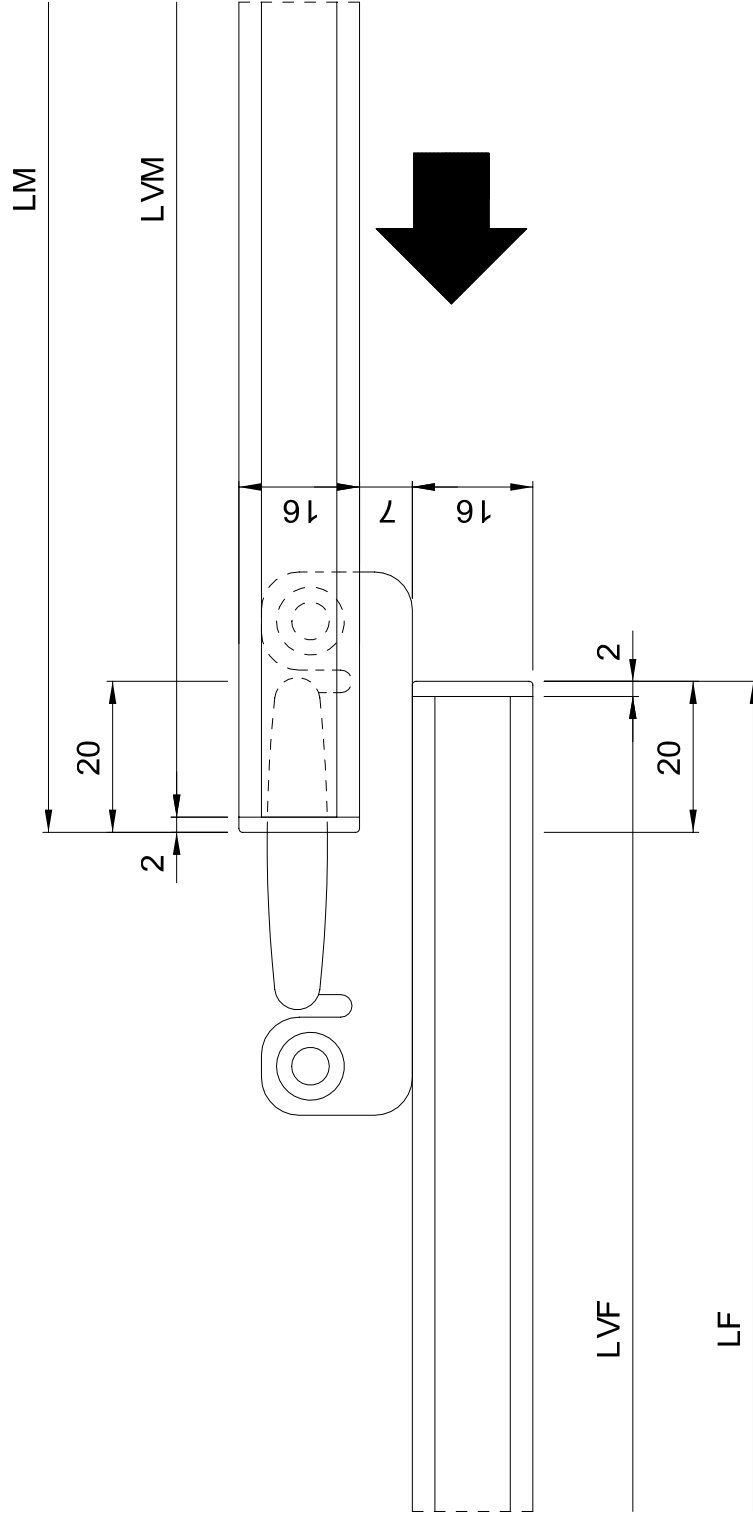
4A



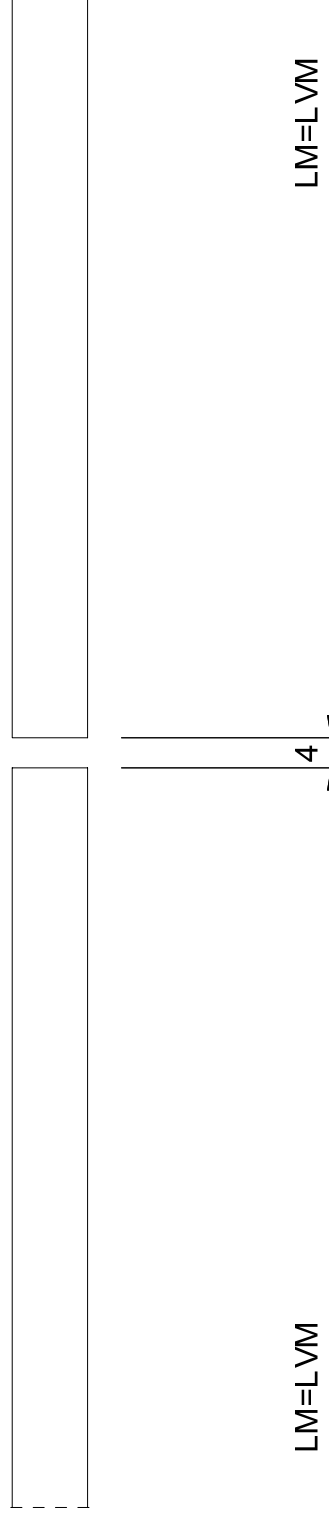
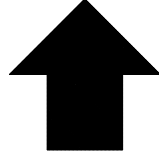
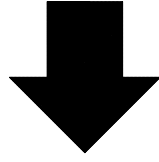
4B



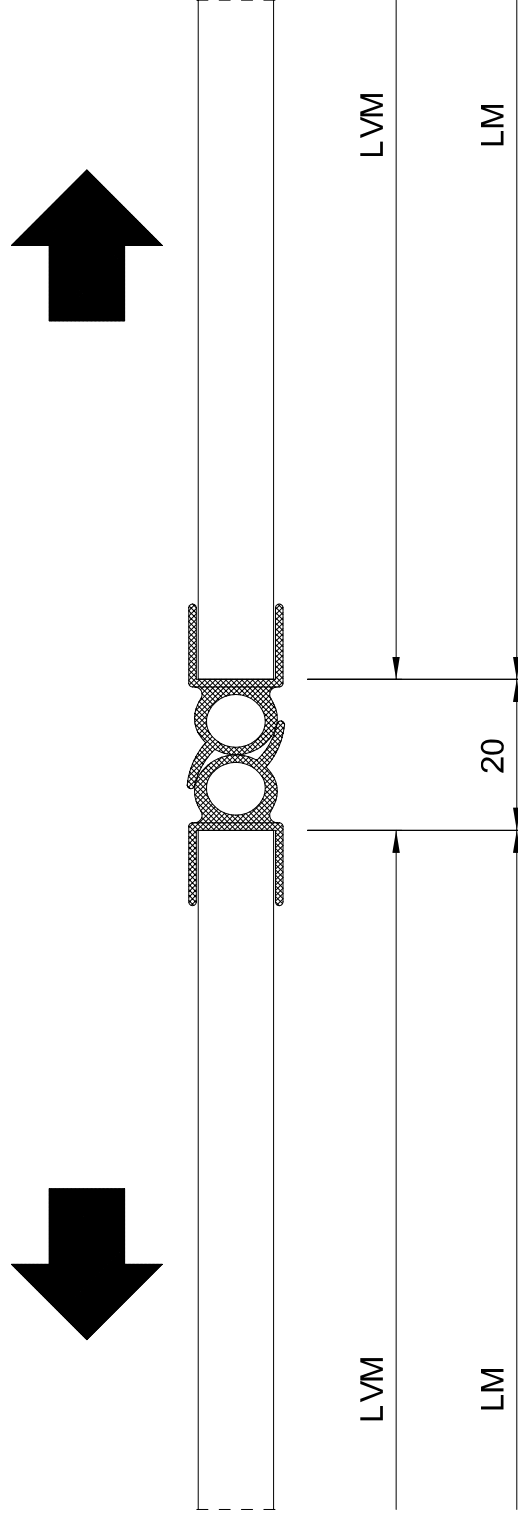
4C



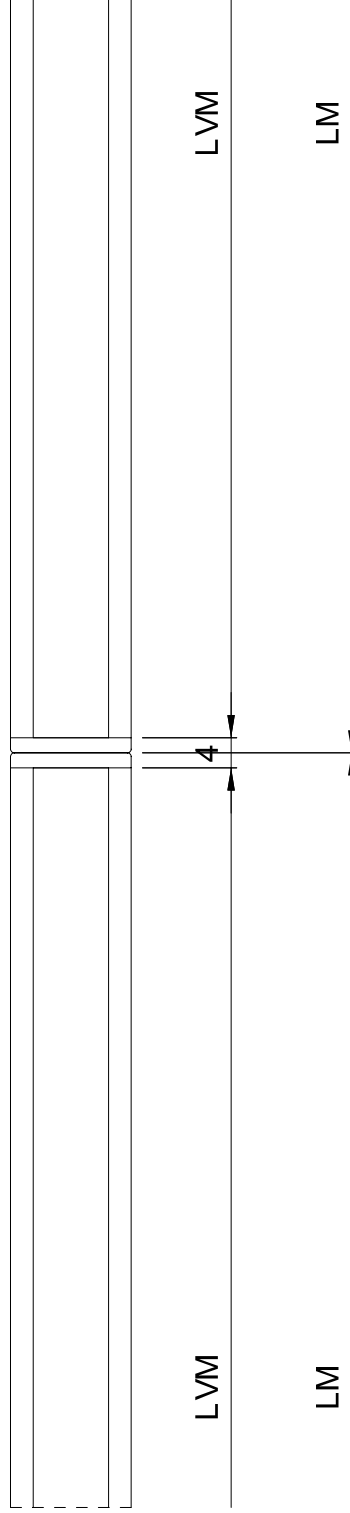
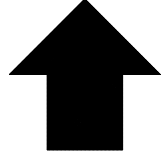
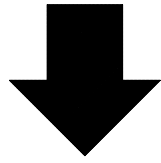
5A



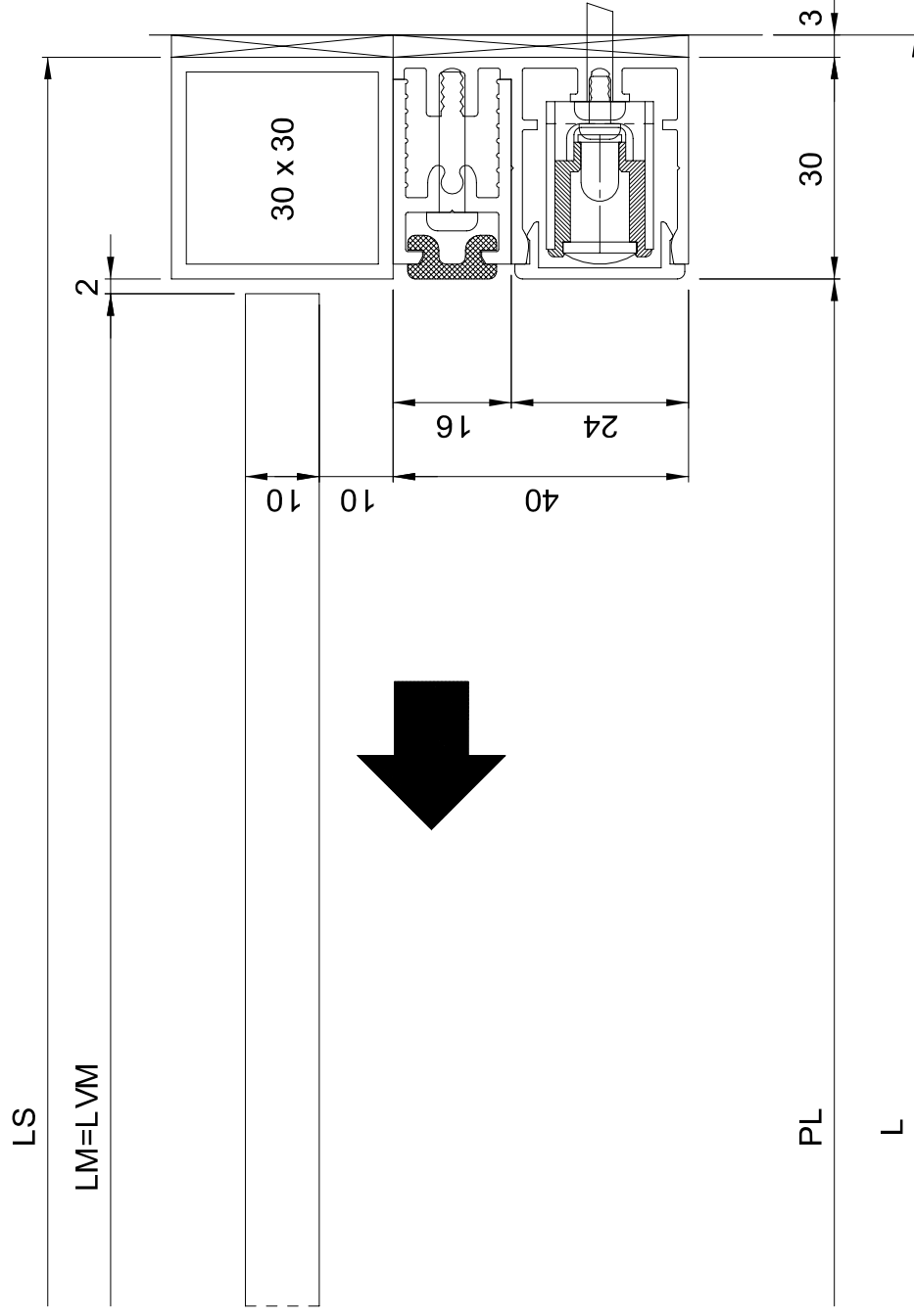
5B



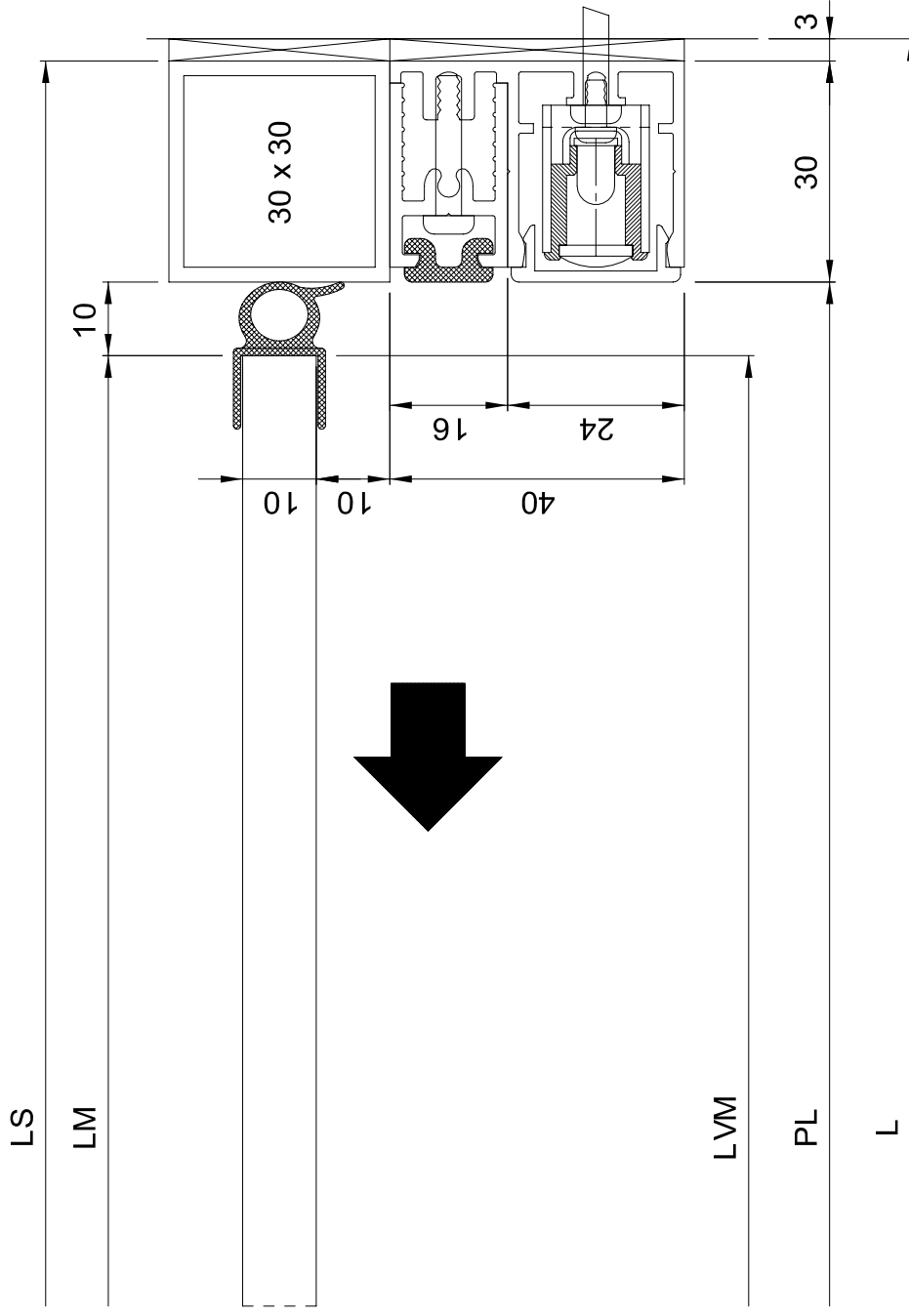
5C



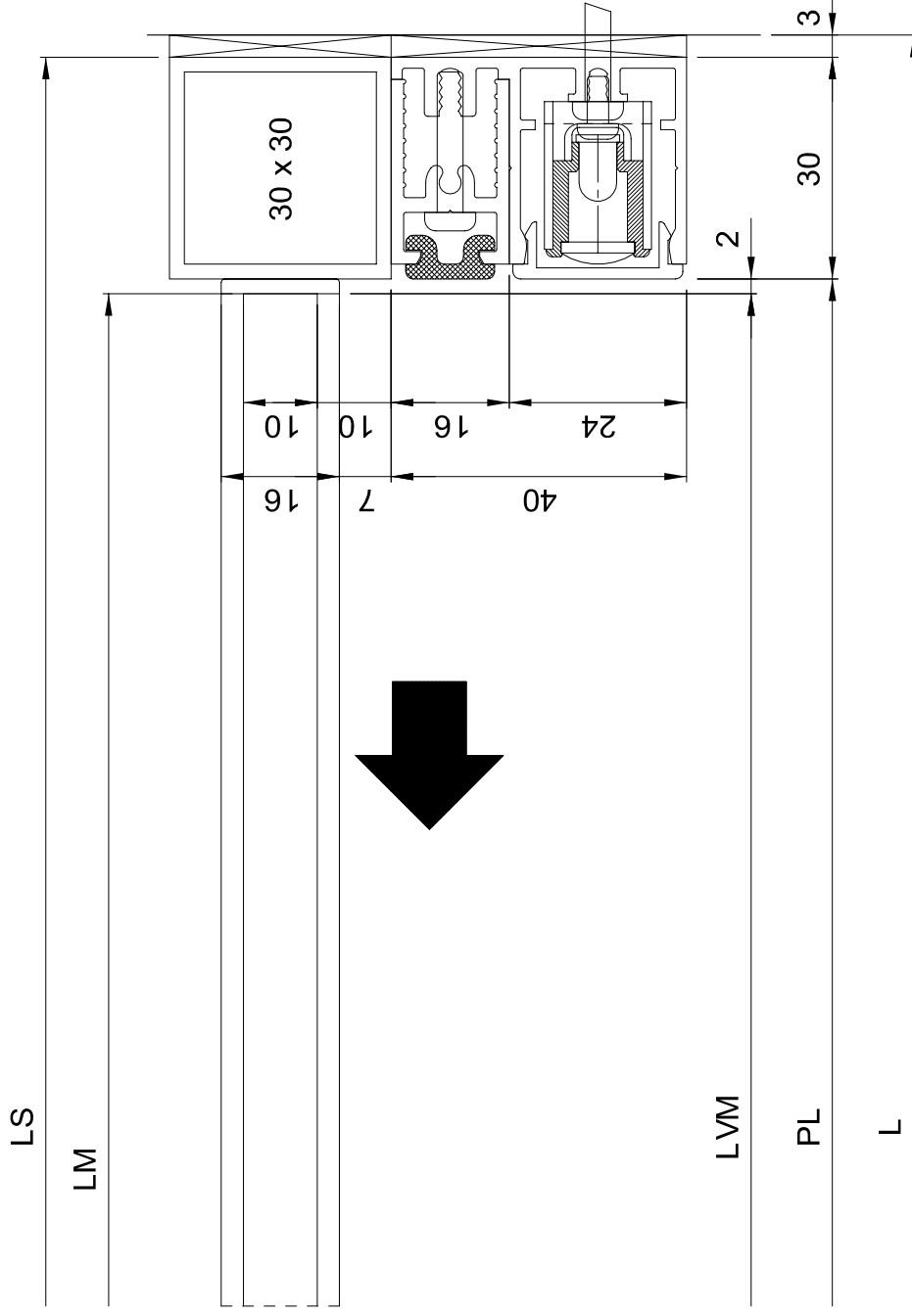
6A



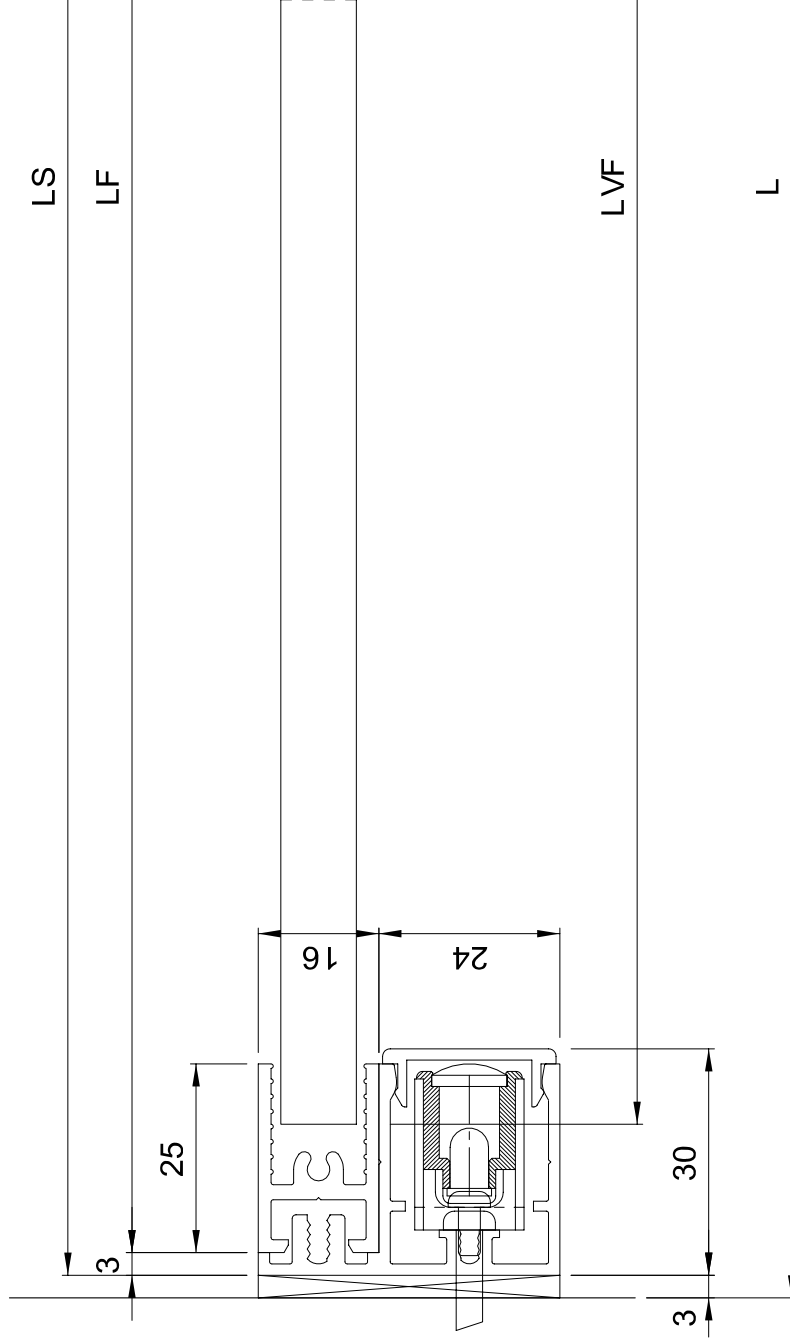
6B



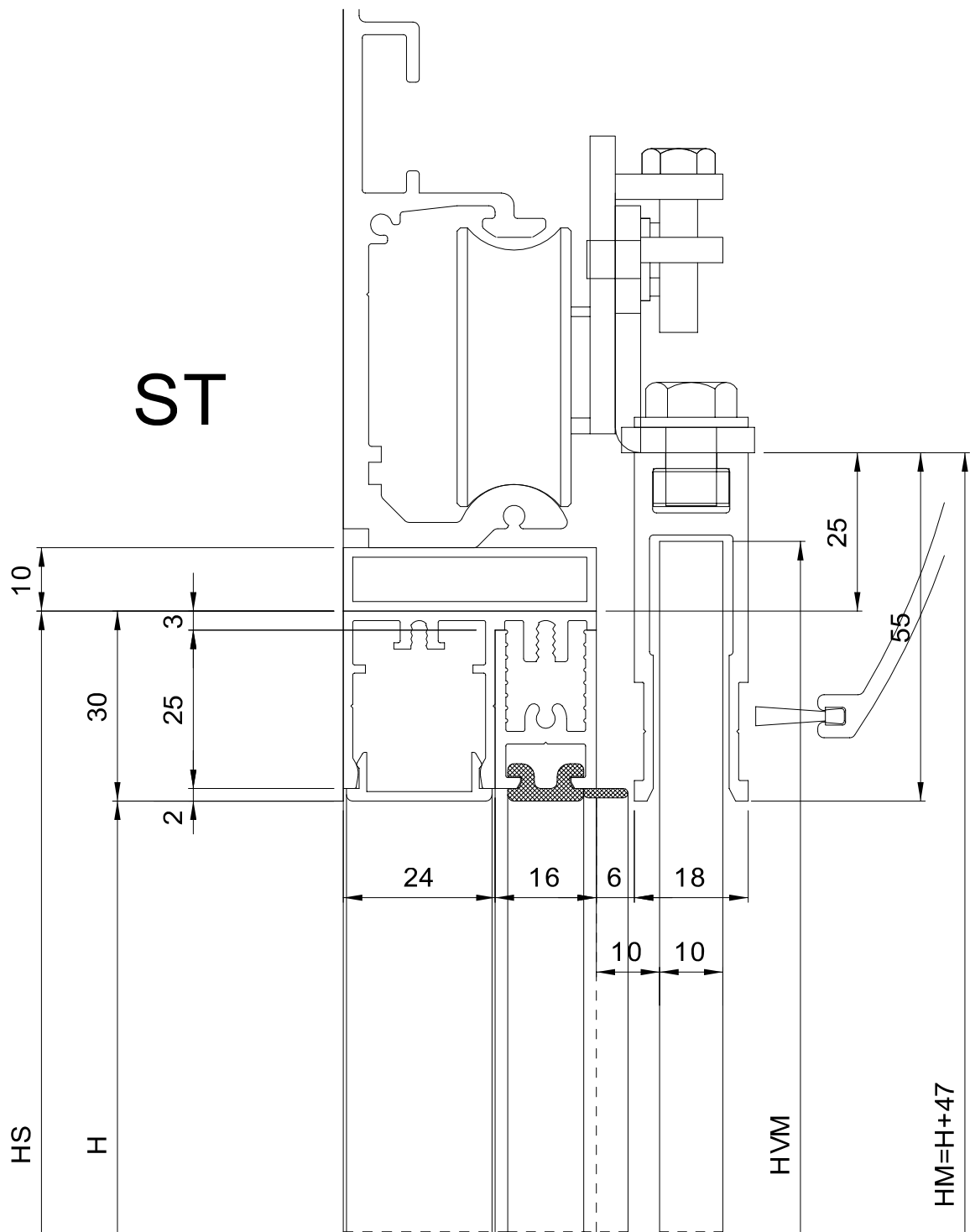
6C

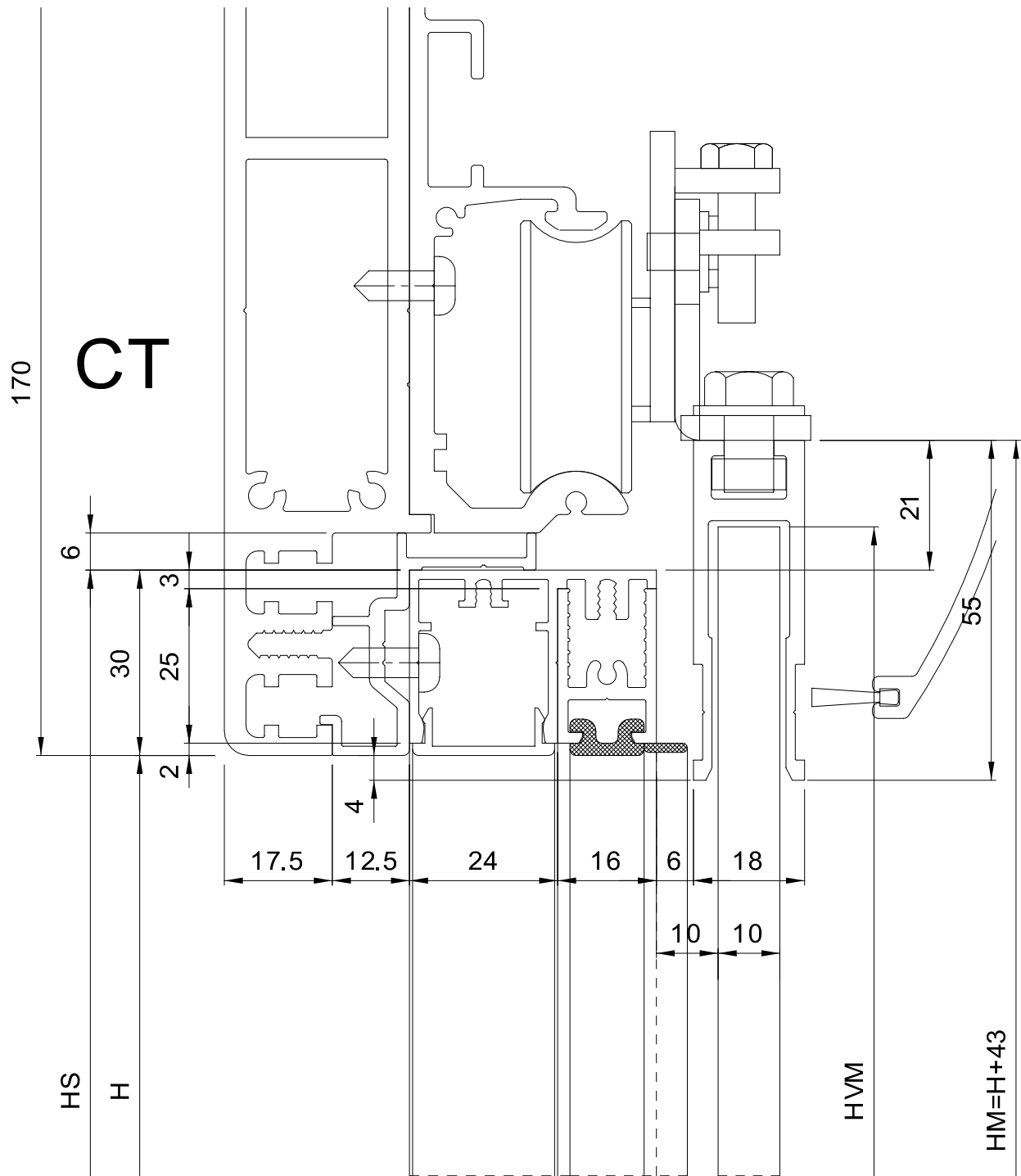


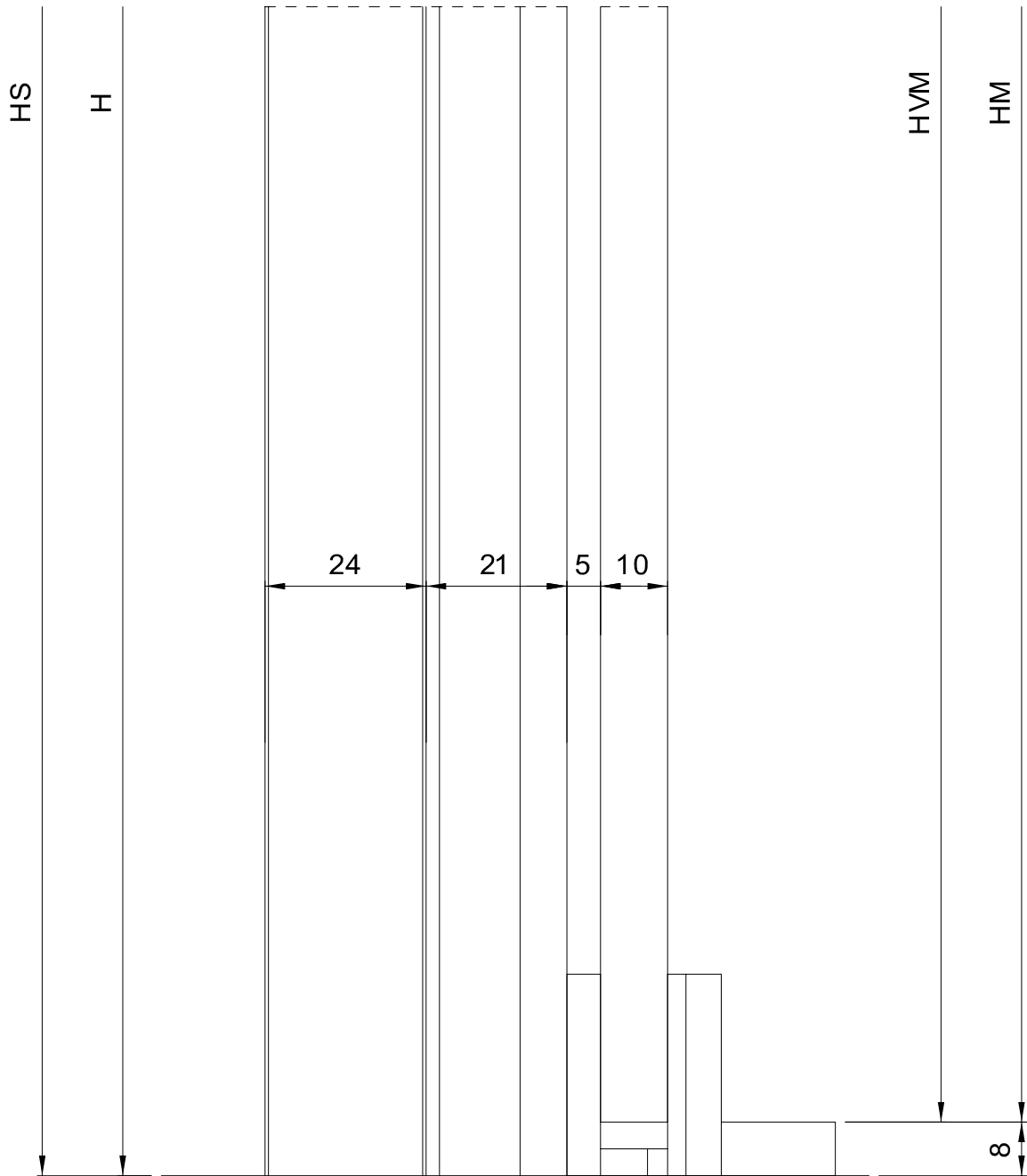
7A 7B 7C

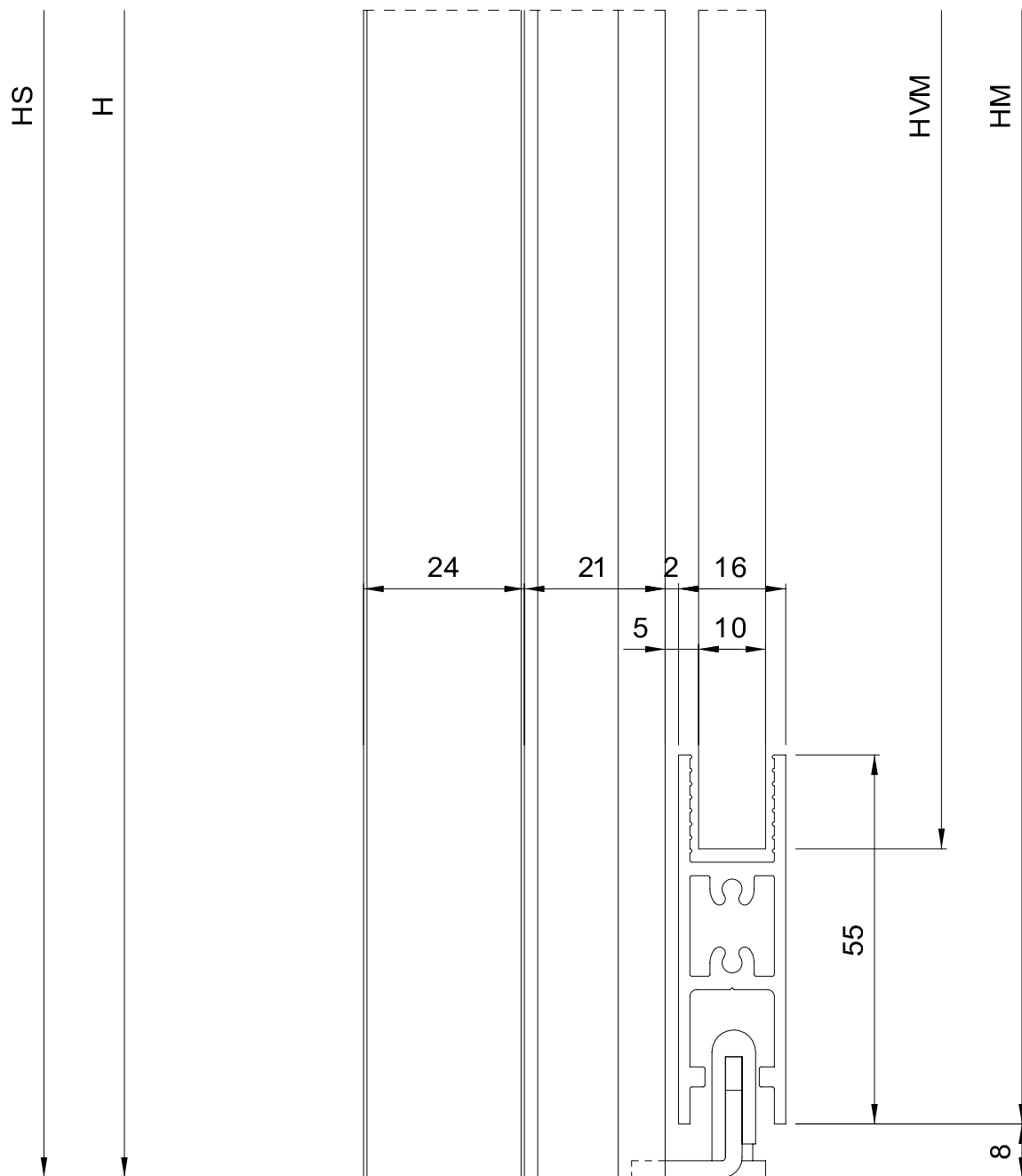


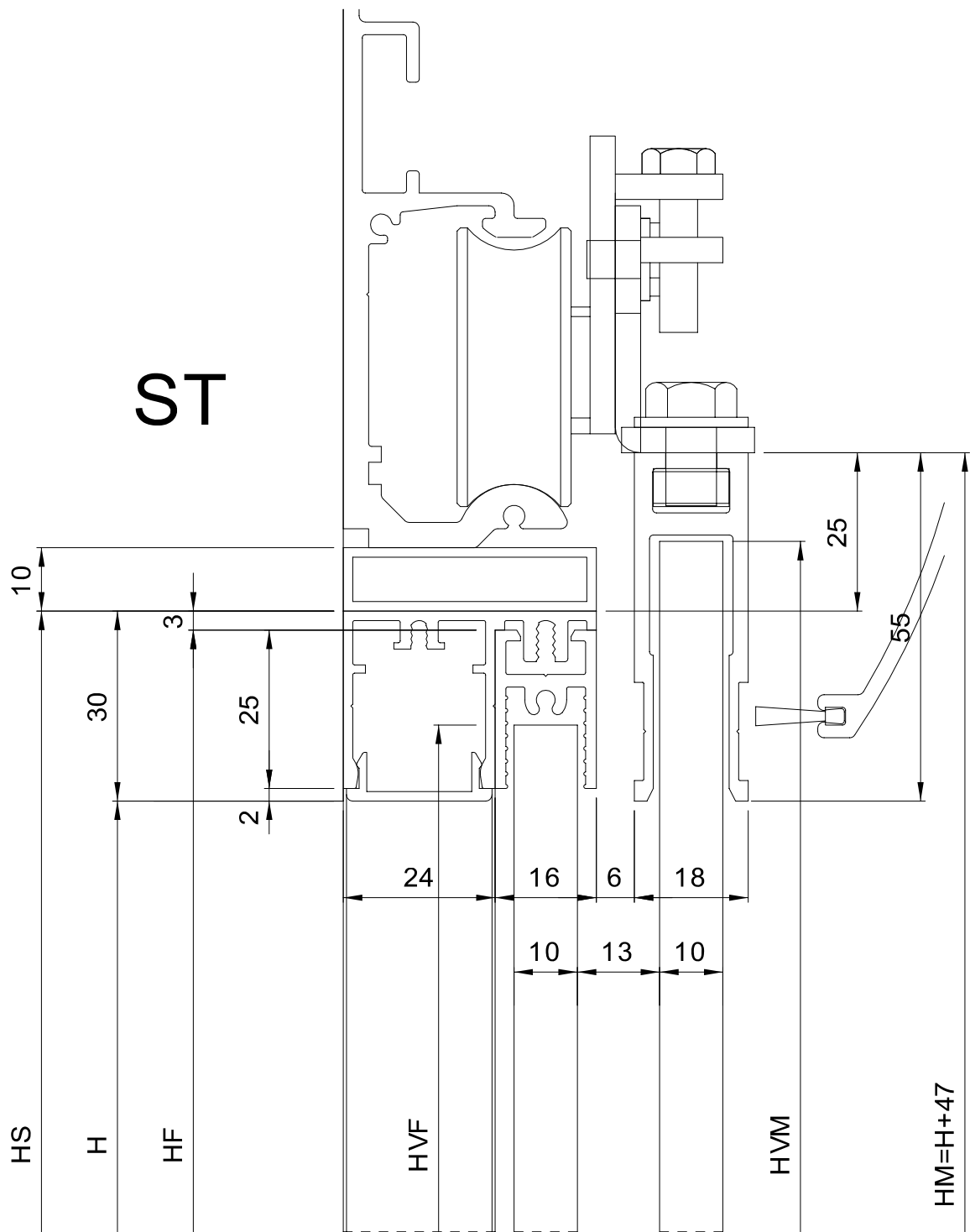
8

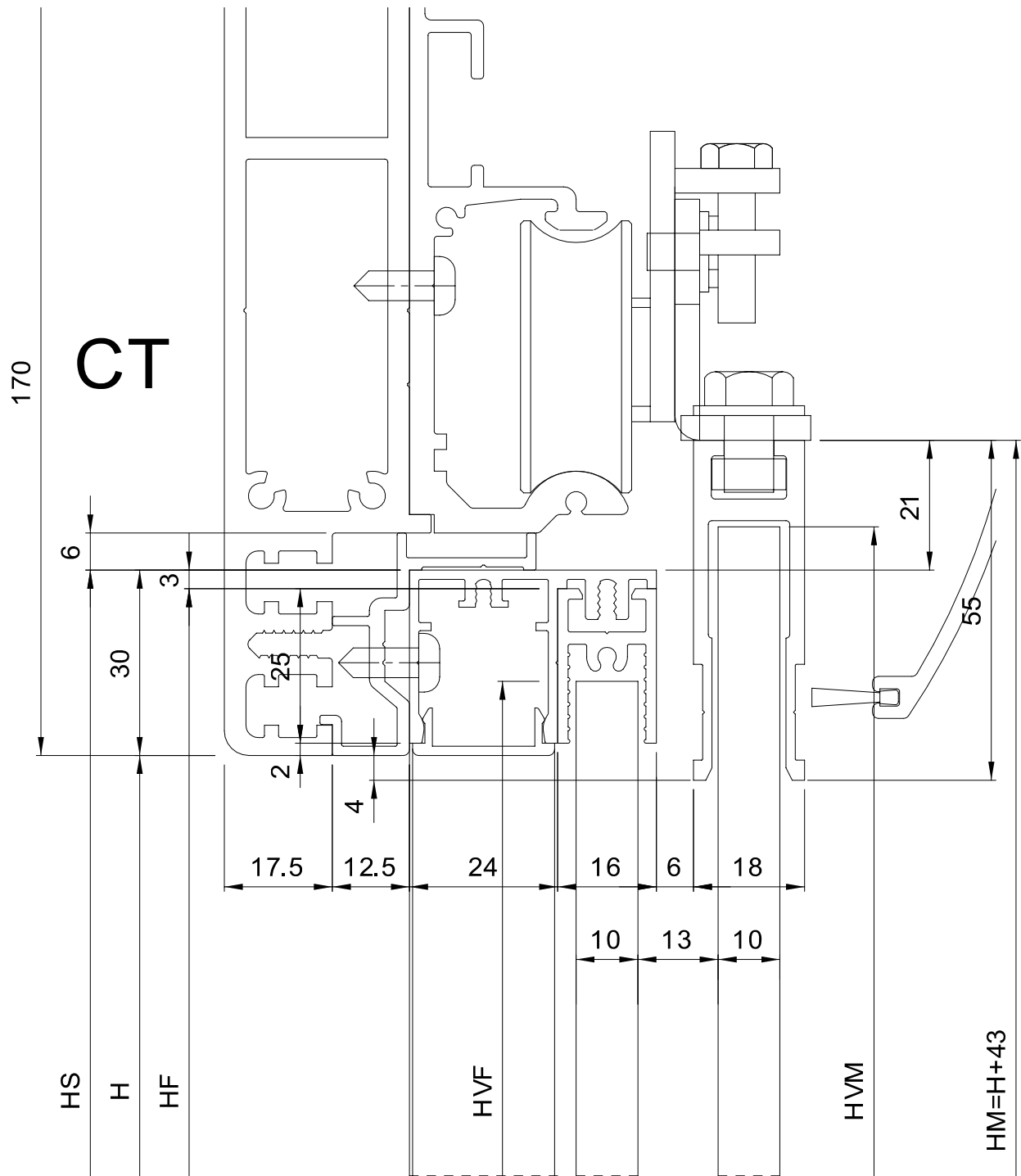


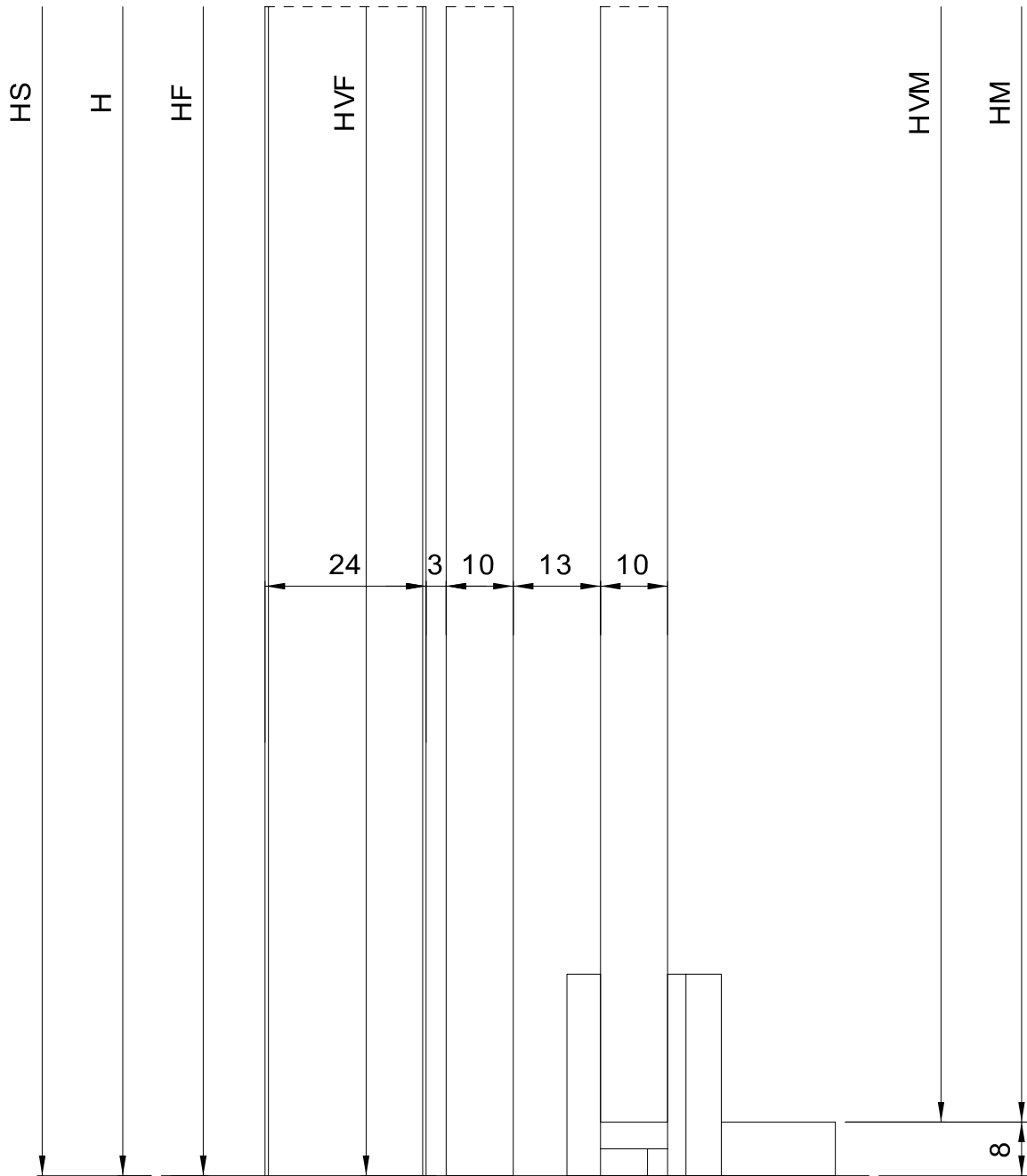


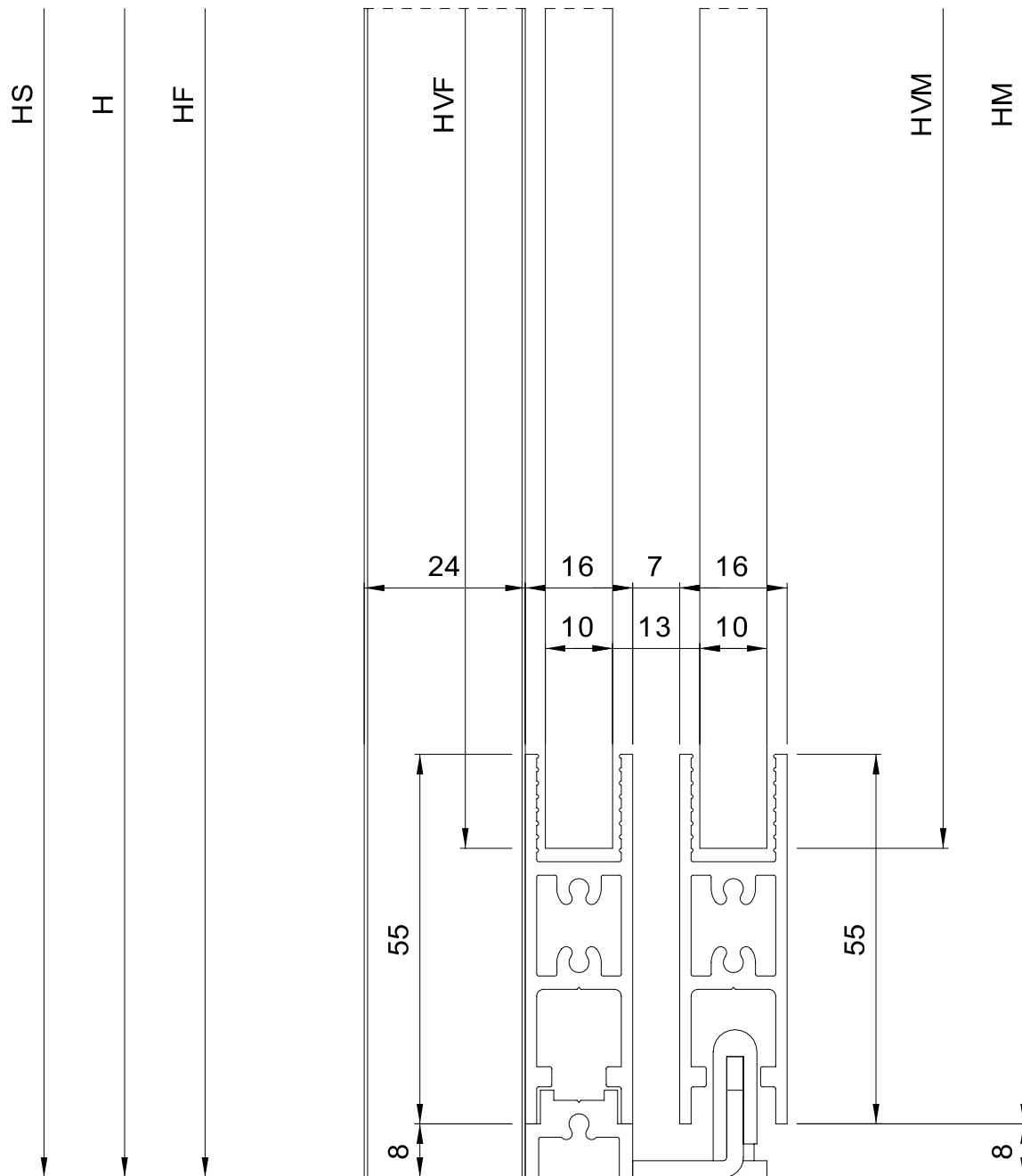












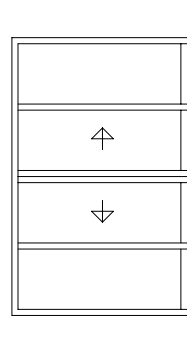
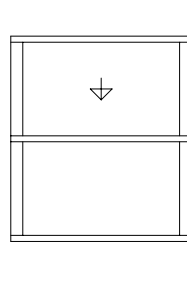
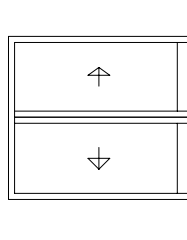
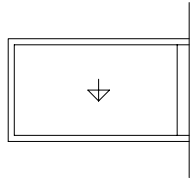
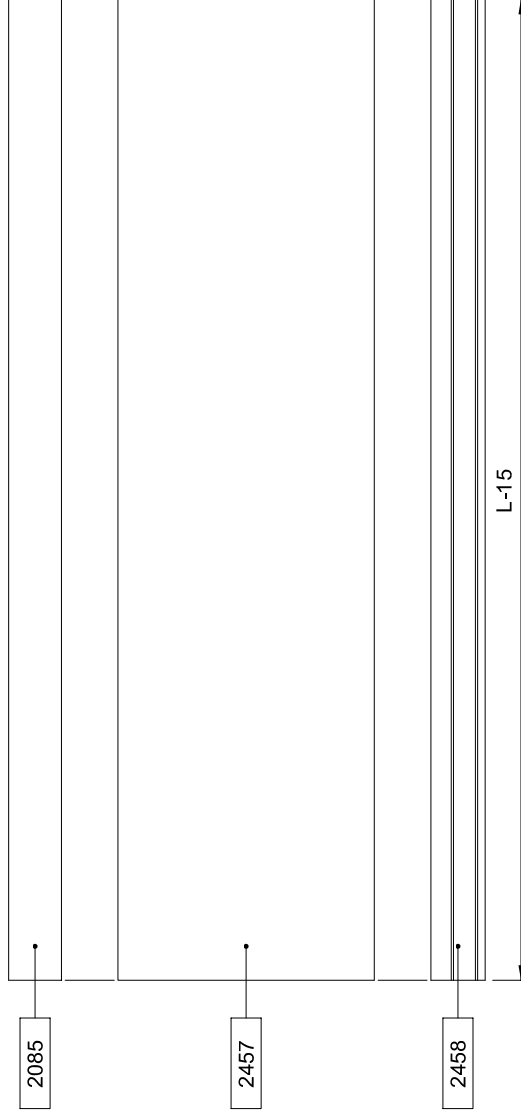
TELAIO A MURO

Wall frame - Chassis au mur
Wandrahmen - Marco a pared

ST



CT



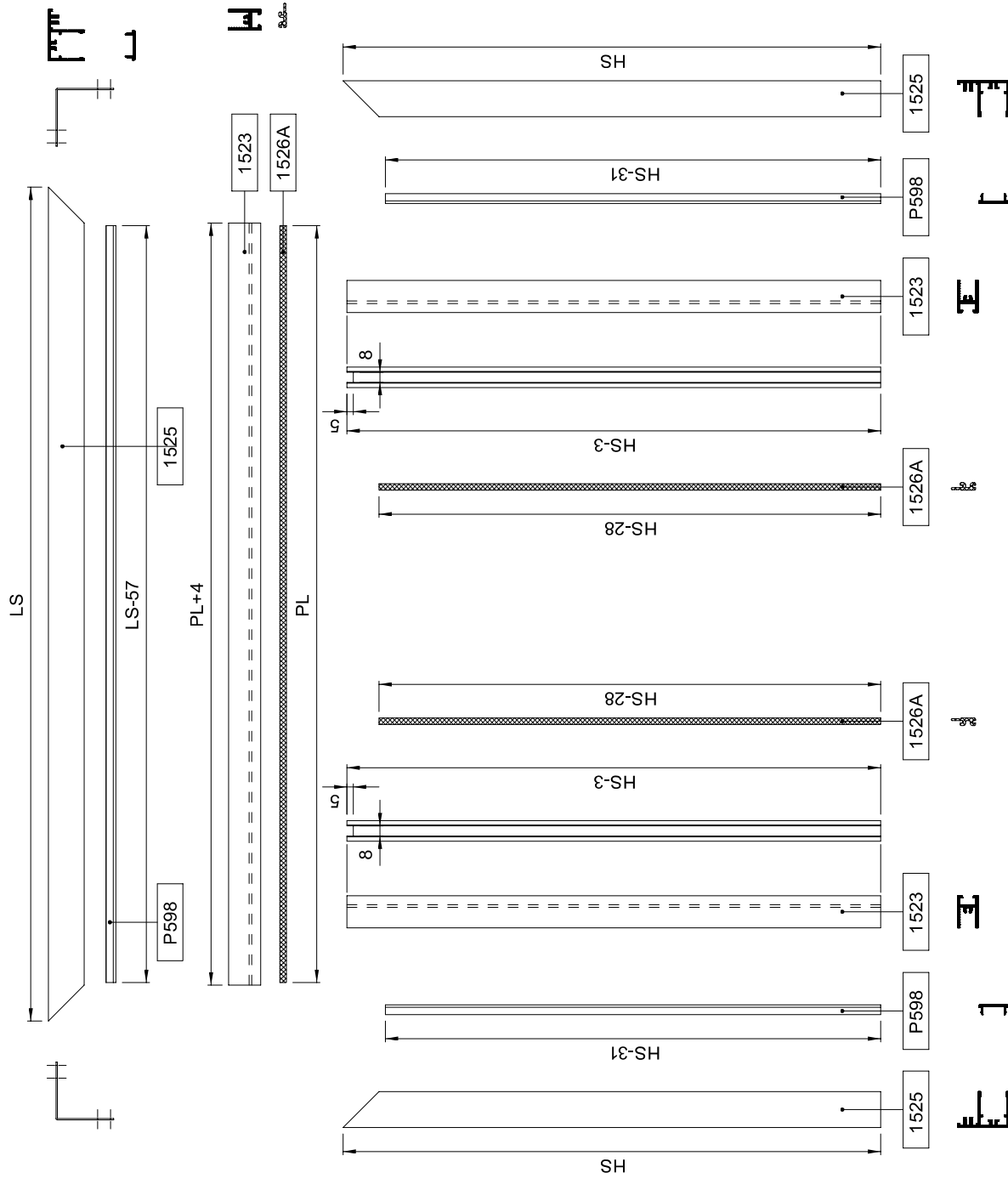
TELAIO A MURO

Wall frame - Chassis au mur
Wandrahmen - Marco a pared

TAV. 304 (A-B-C)

TAV. 305 (A-B-C)

TAV. 308 (A-B-C)

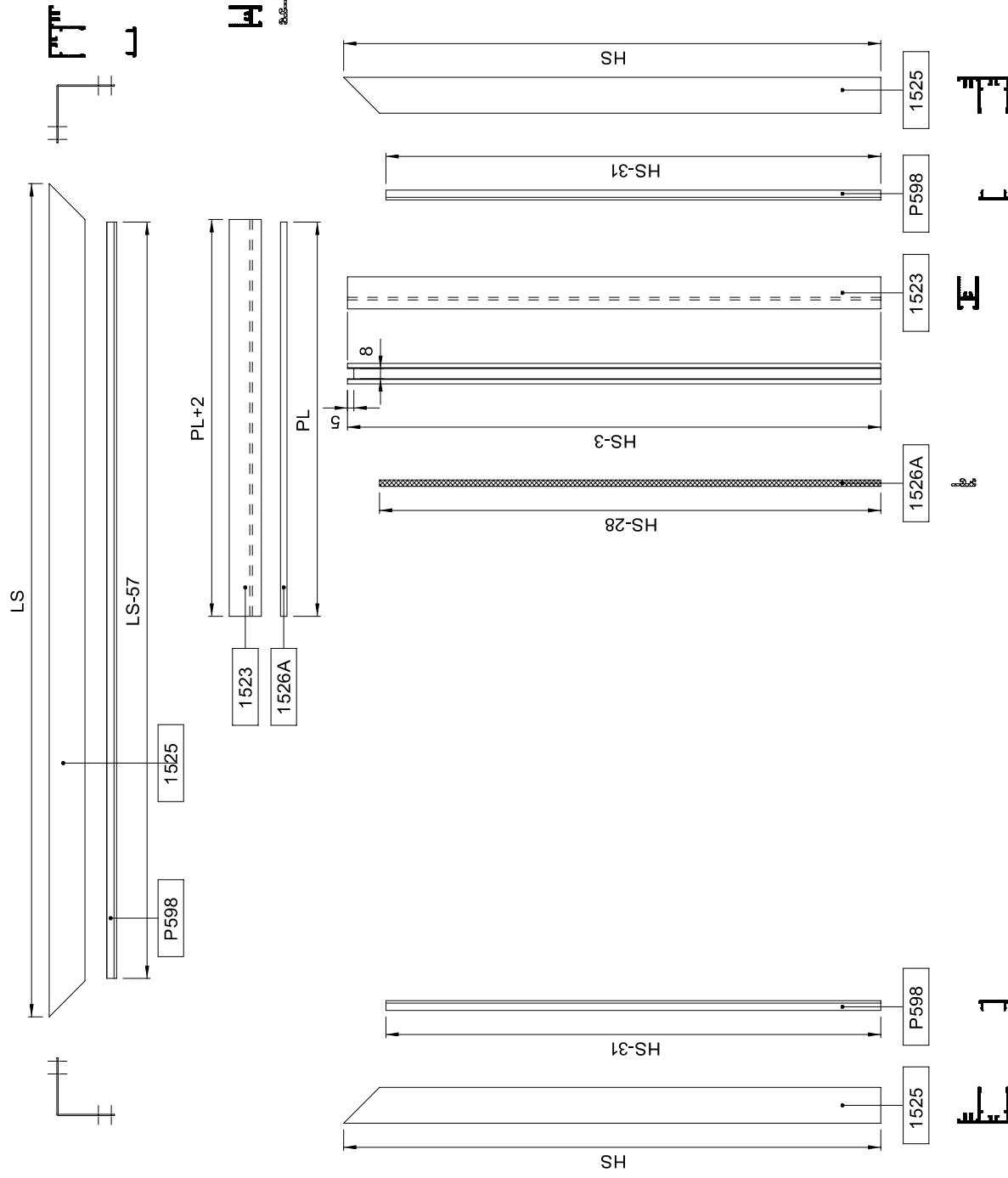
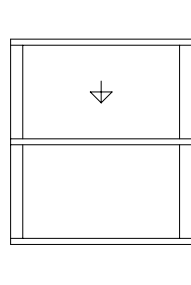


TELAIO A MURO

Wall frame - Chassis au mur
Wandrahmen - Marco a pared

TAV. 306 (A-B-C)

TAV. 307 (A-B-C)

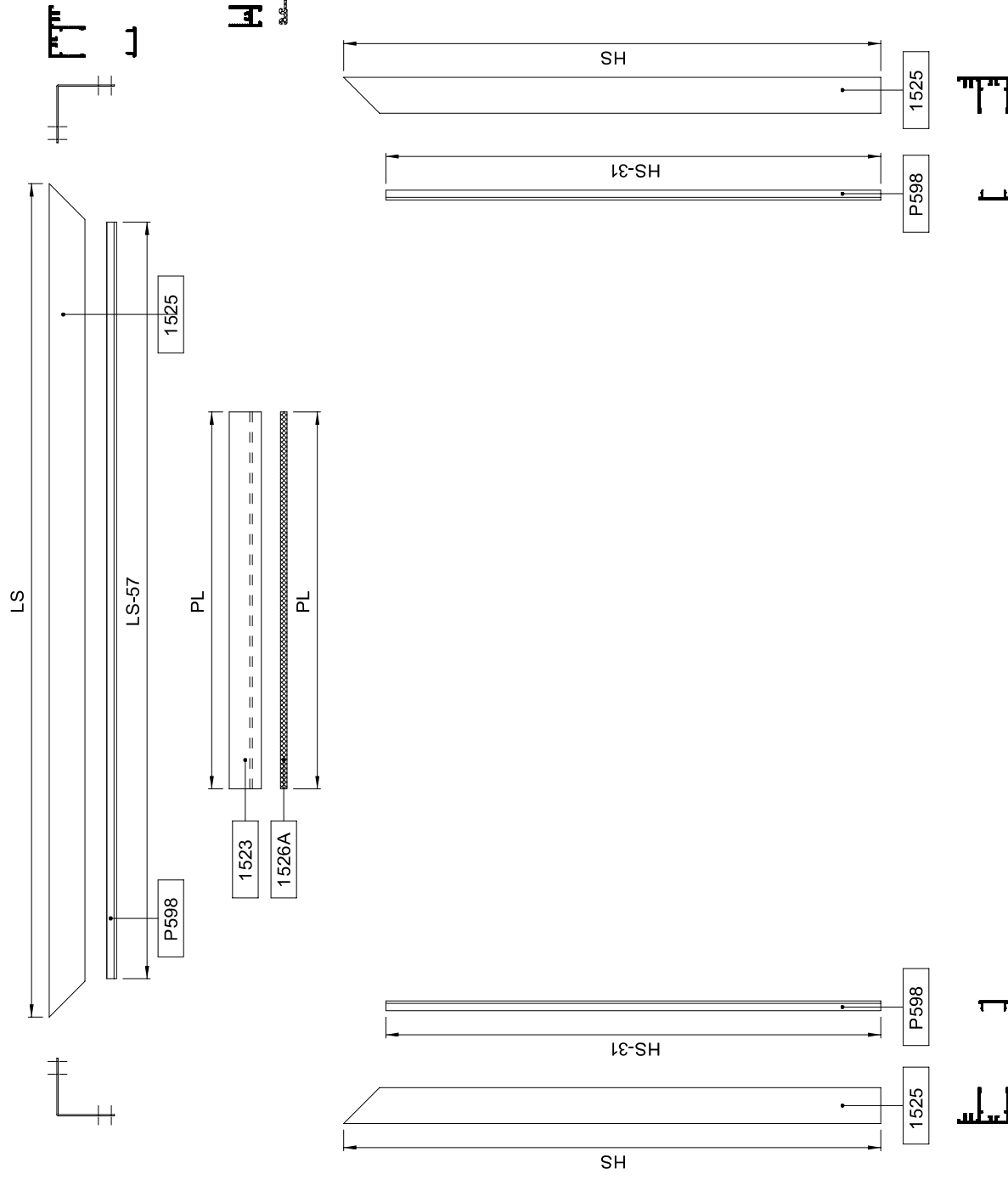
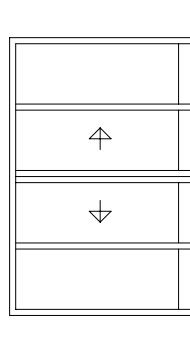


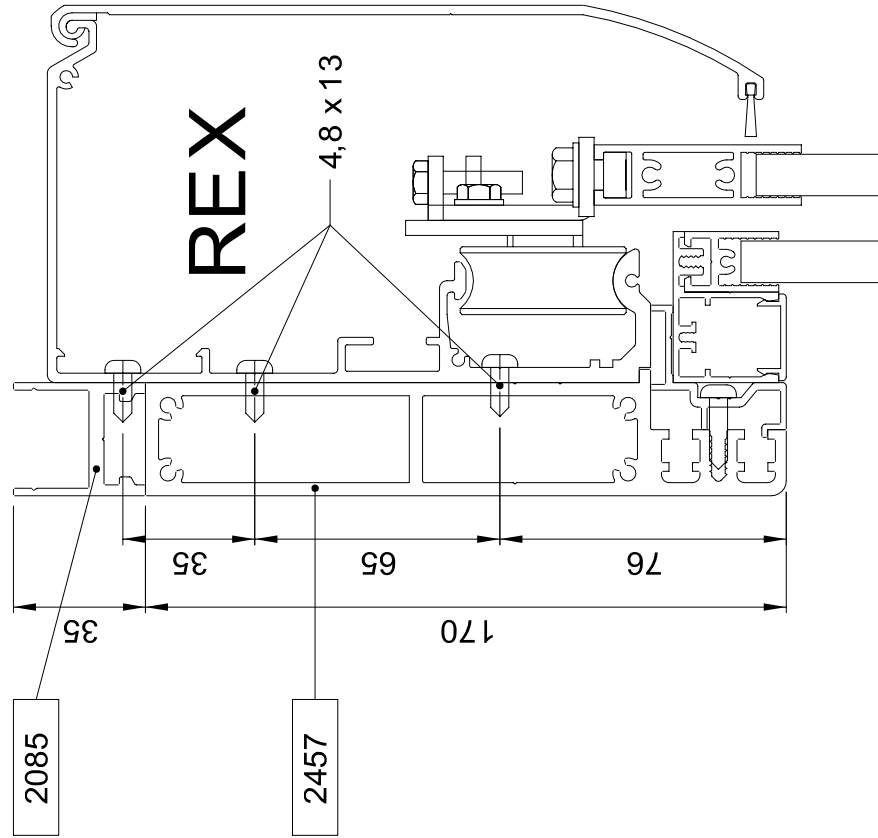
TELAIO A MURO

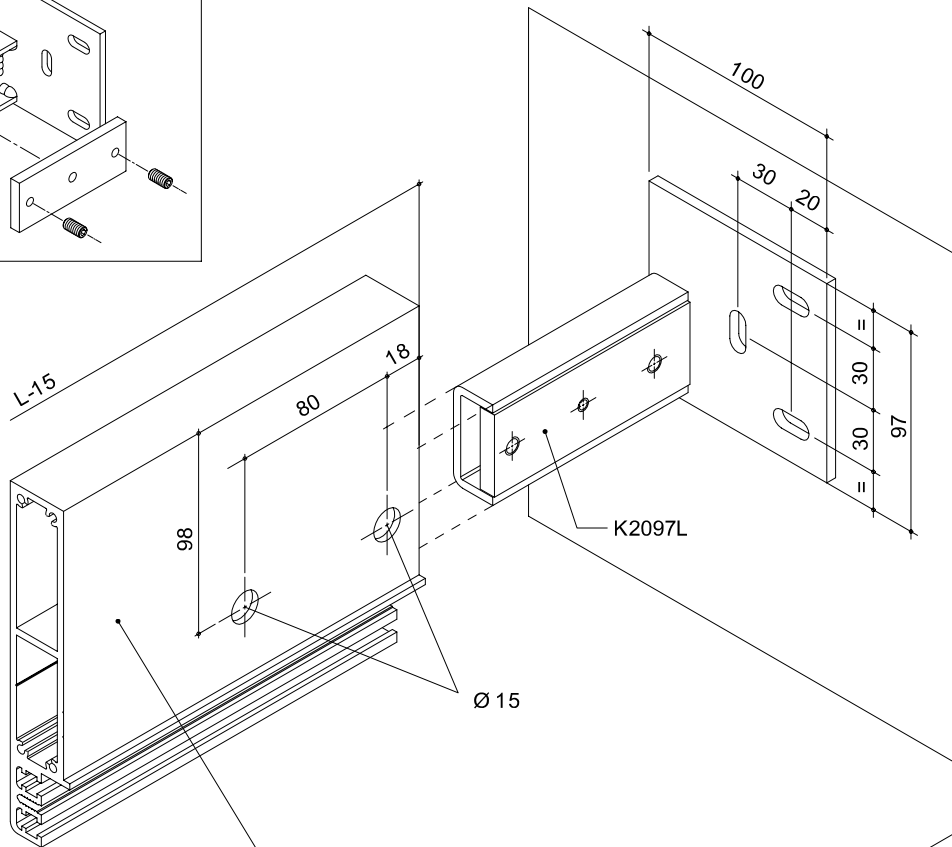
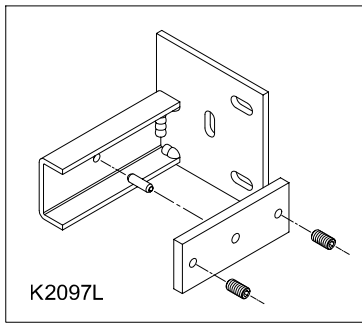
Wall frame - Chassis au mur
Wandrahmen - Marco a pared

TAV. 309 (A-B-C)

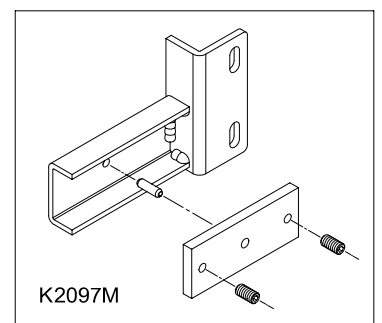
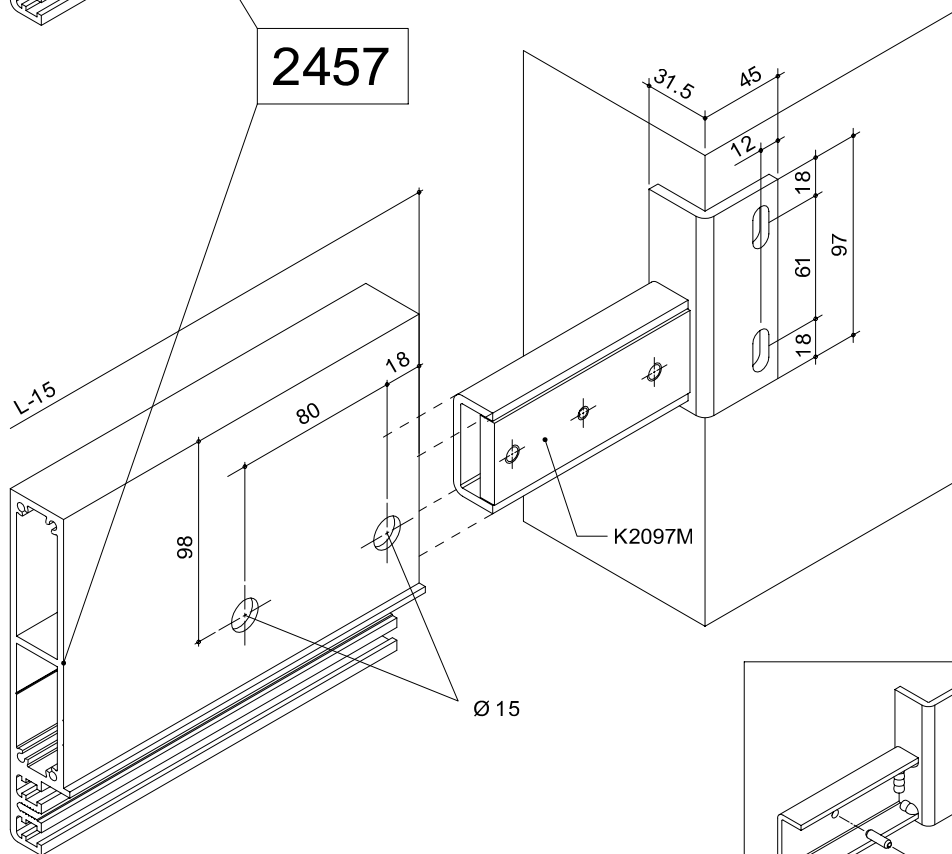
TAV. 310 (A-B-C)





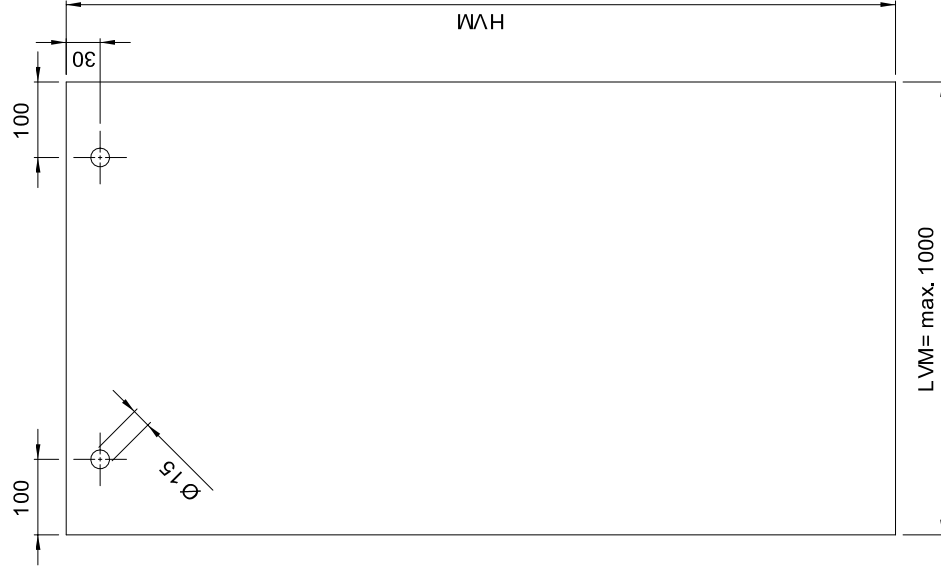
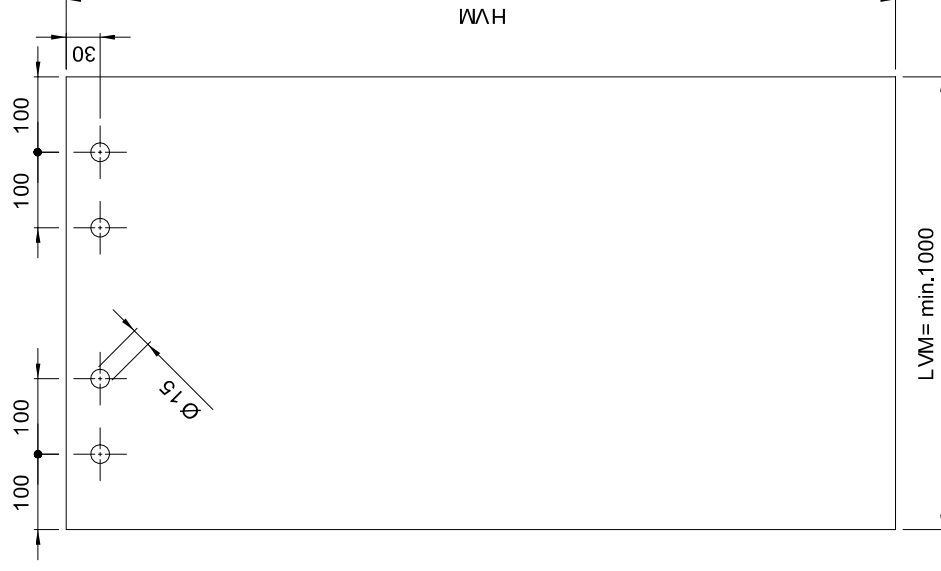


2457



ANTA MOBILE

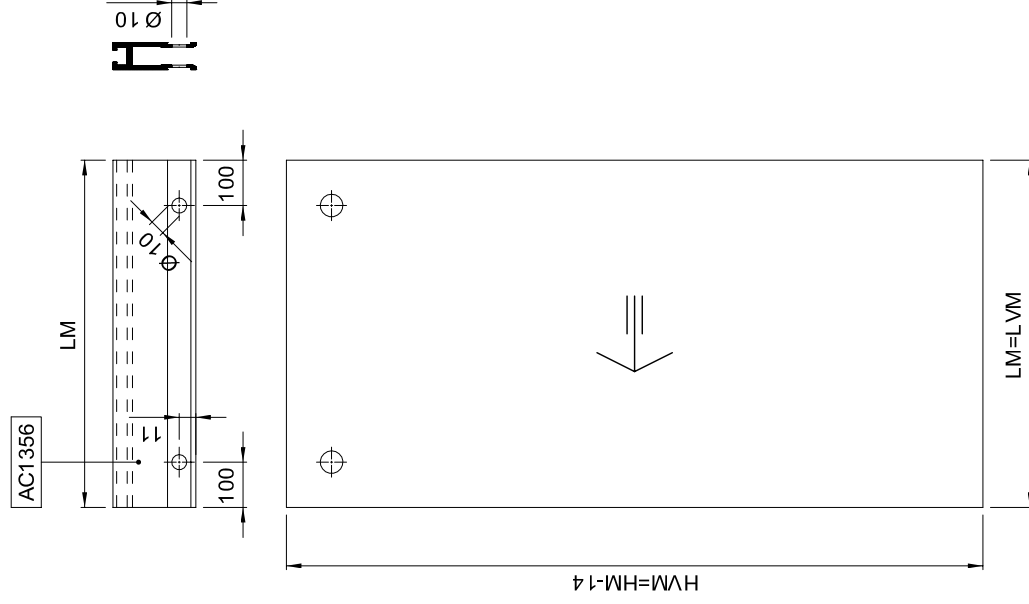
Mobile door leaf - Vantail mobile
Fahrflügel - Hoja movíl



ANTA MOBILE

Mobile door leaf - Vantail mobile
Fahrflügel - Hoja movil

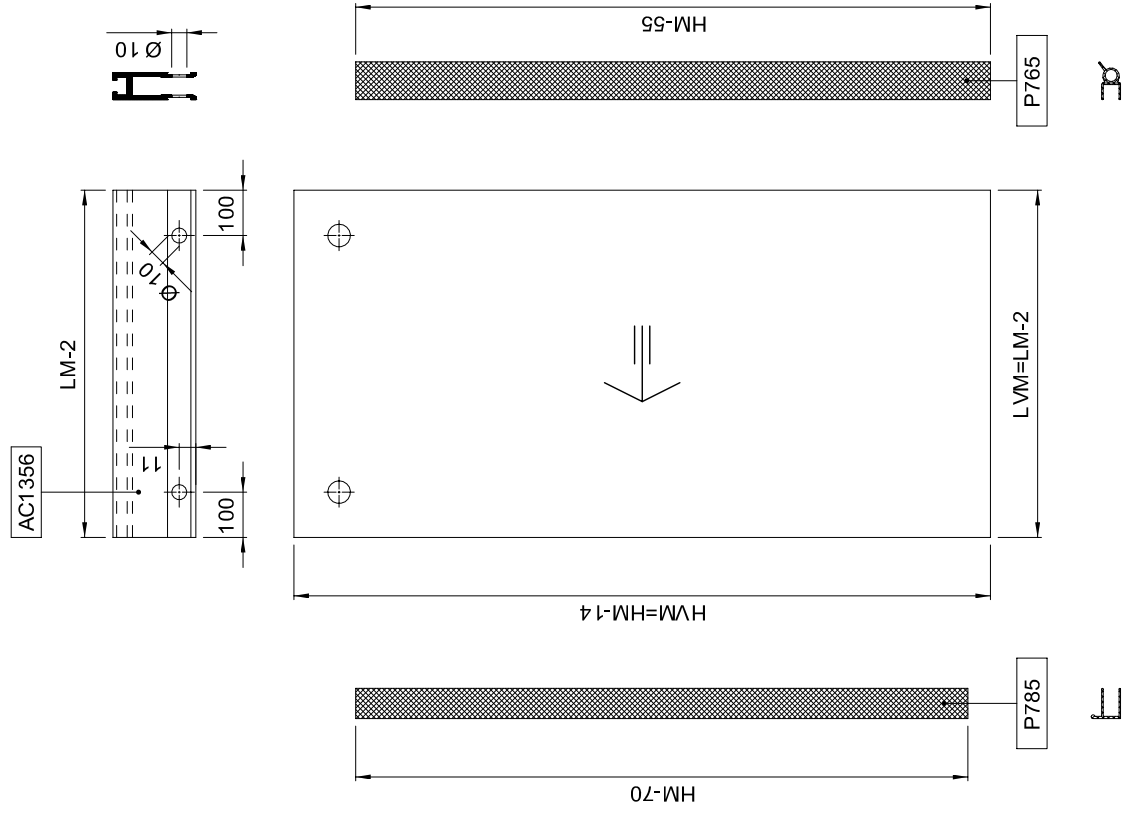
- TAV. 304-A
- TAV. 305-A
- TAV. 306-A
- TAV. 307-A
- TAV. 308-A
- TAV. 309-A
- TAV. 310-A



ANTA MOBILE

Mobile door leaf - Vantail mobile
Fahrflügel - Hoja movil

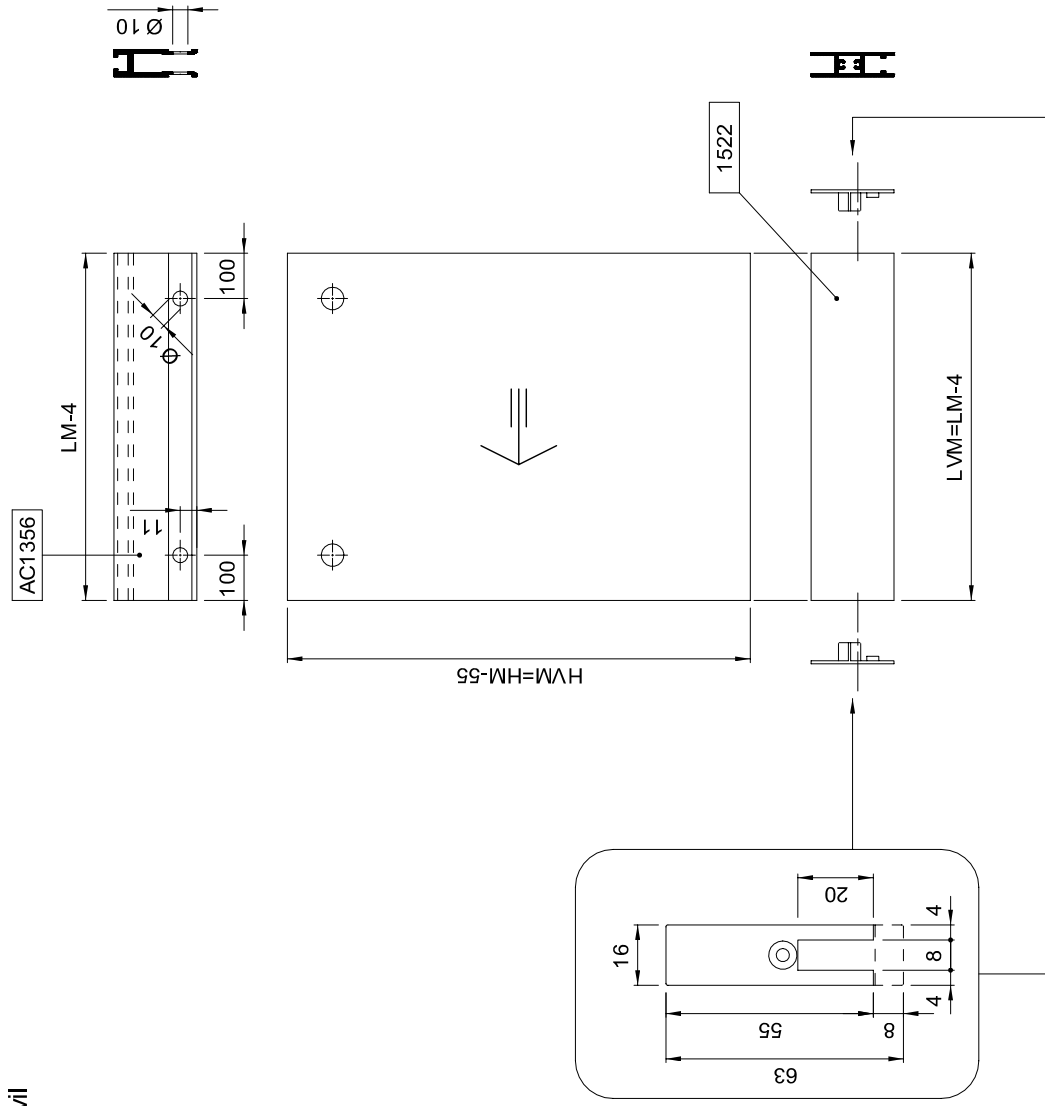
- TAV. 304-B
- TAV. 305-B
- TAV. 306-B
- TAV. 307-B
- TAV. 308-B
- TAV. 309-B
- TAV. 310-B



ANTA MOBILE

Mobile door leaf - Vantail mobile
Fahrflügel - Hoja movil

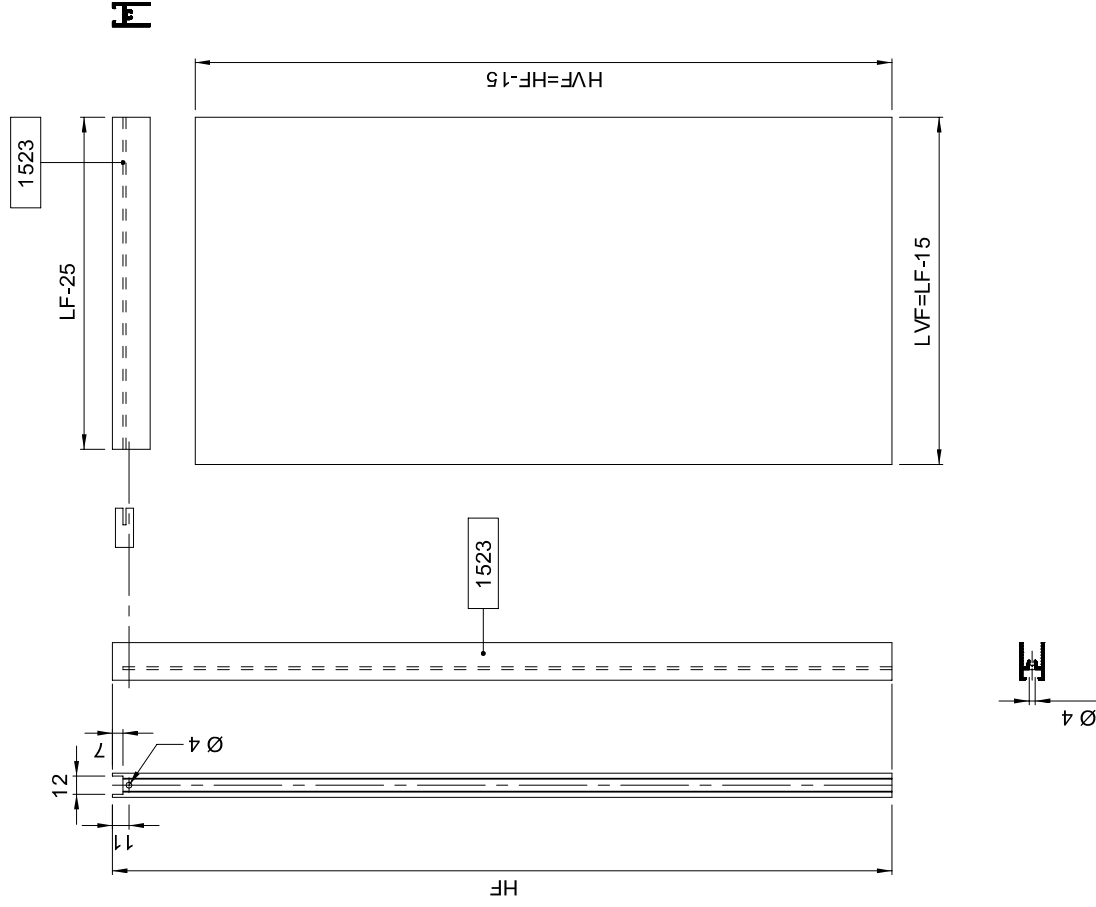
- TAV. 304-C
- TAV. 305-C
- TAV. 306-C
- TAV. 307-C
- TAV. 308-C
- TAV. 309-C
- TAV. 310-C



ANTA FISSA

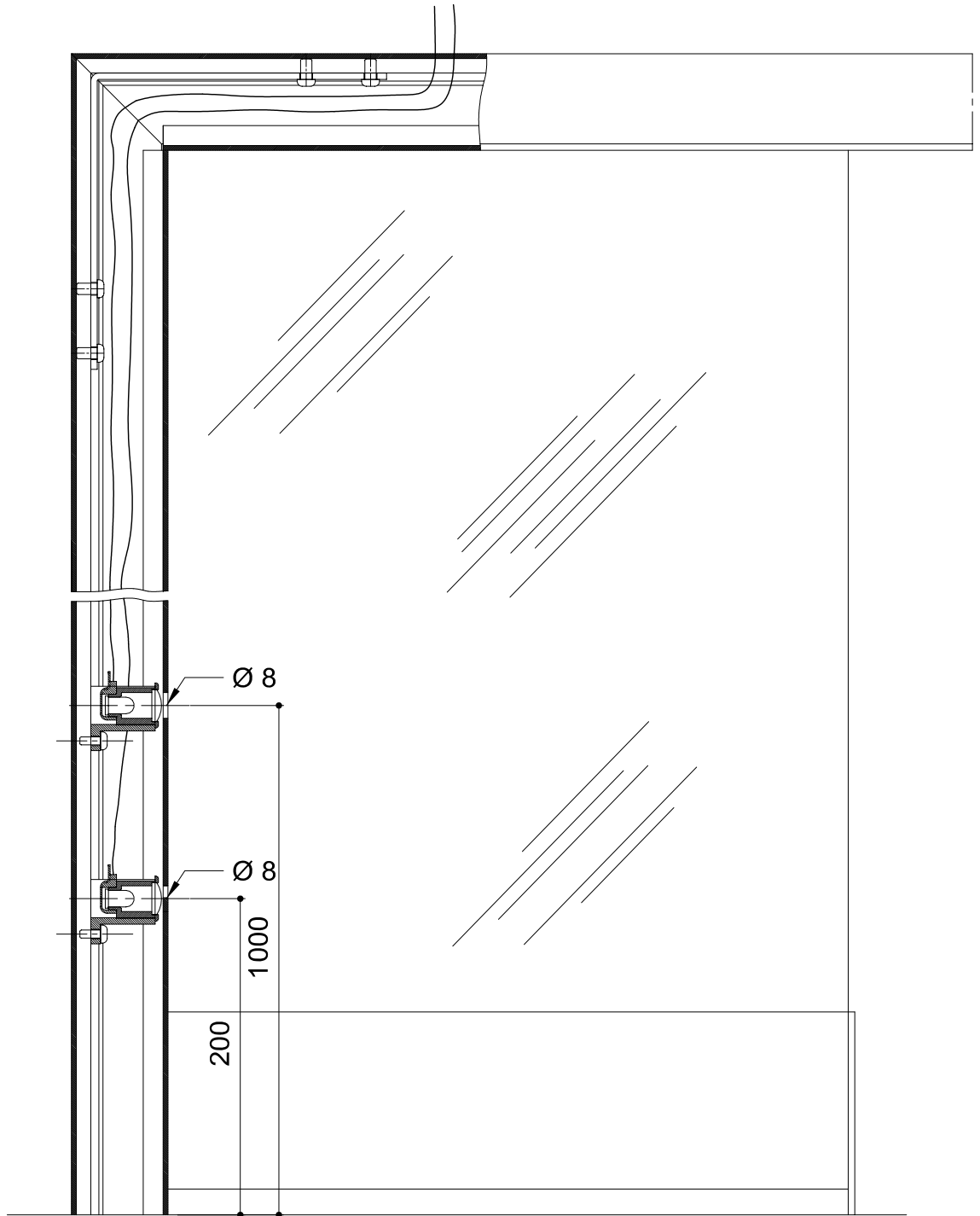
Fixed door leaf - Vantail dormant
Seitenteil - Hoja fija

- TAV. 306-A
- TAV. 307-A
- TAV. 309-A
- TAV. 310-A



ANTA FISSA

Fixed door leaf - Vantail dormant
Seitenteil - Hoja fija





Caronno Pertusella (VA) - ITALIA



Palaiseau - FRANCE



Quarto d'Altino (VE) - ITALIA



Mendrisio - SWISS



Oberursel - GERMANY



Ft. Lauderdale - USA



DITEC S.p.A.
Via Mons. Banfi, 3 21042 Caronno Pertusella (VA) ITALY
Tel. +39 02 963911 Fax +39 02 9650314
www.ditec.it ditec@ditecva.com



ISO 9001
Cert. n° 0957/1

DITEC FRANCE
DITEC DEUTSCHLAND
DITEC SVIZZERA
DITEC AMERICA

PALaiseau
OBERURSEL
MENDRISIO
FT. LAUDERDALE USA

Tel. +33 1 64532860
Tel. +49 6171914150
Tel. +41 91 6463339
Tel. +1 954 9624505

Fax +33 1 64532861
Fax +49 61719141555
Fax +41 91 6466127
Fax +1 954 9626824

www.ditec.fr
www.ditec-germany.de
www.ditecswiss.ch
www.ditecamerica.com