

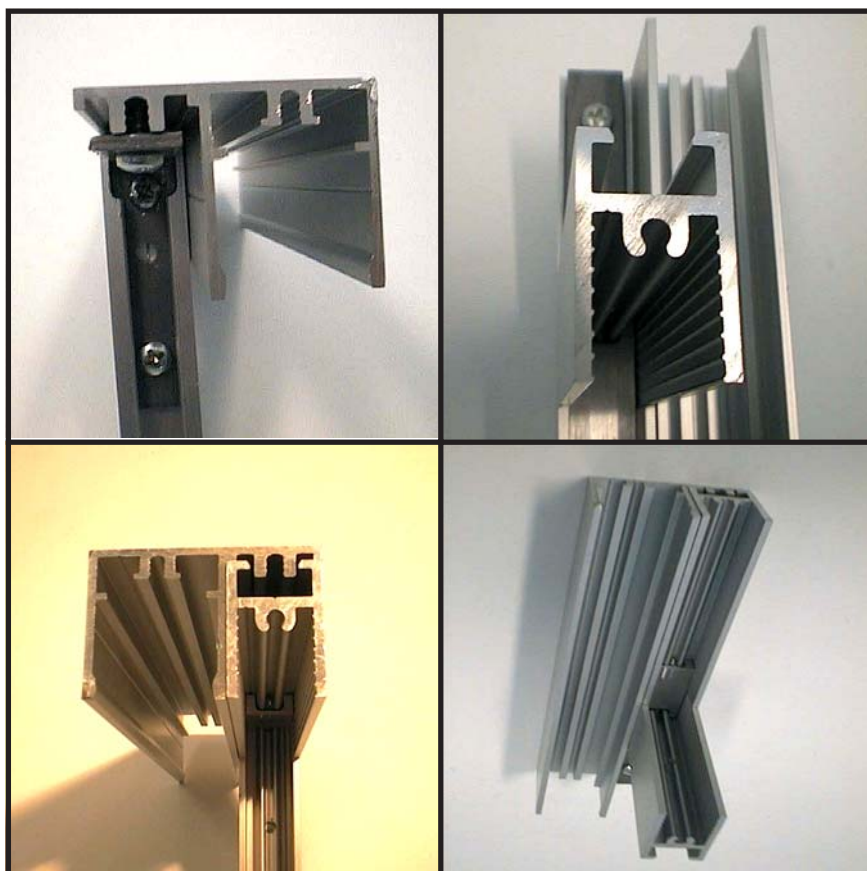


AUTOMATIC ENTRANCE SPECIALISTS


CE

Pam16Al

IP1605 - rev. 2003-06-09



 Manuale di  
assemblaggio profili per  
porte scorrevoli

 Assembly handbook for  
sliding door profiles

 Manuel d'assemblage  
des profils pour portes  
coulissantes

 Zusammenbauanleitung  
für Schiebetüren Profilen

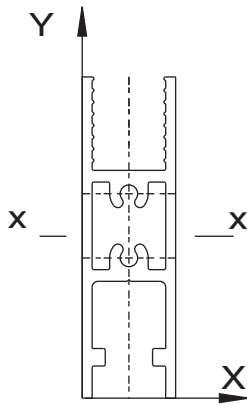
 Manual de ensablaje  
perfiles para puertas  
correderas



DITEC S.p.A.  
Via Mons. Banfi, 3 - 21042 Caronno Pertusella (VA) - ITALY  
Tel. +39 02 963911 - Fax +39 02 9650314  
[www.ditec.it](http://www.ditec.it) - [ditec@ditecva.com](mailto:ditec@ditecva.com)

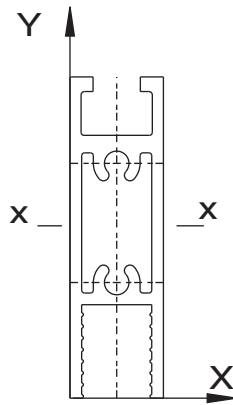
ISO 9001  
Cert. n° 0957/1

### Art. 1522



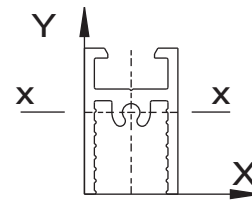
**Xg = 8 mm**  
**Yg = 27.72 mm**  
**Ixx = 59632.1 mm<sup>4</sup>**  
**Iyy = 10671.5 mm<sup>4</sup>**

### Art. R875



**Xg = 8 mm**  
**Yg = 29.51 mm**  
**Ixx = 79485 mm<sup>4</sup>**  
**Iyy = 10748 mm<sup>4</sup>**

### Art. 1523



**Xg = 8 mm**  
**Yg = 14.25 mm**  
**Ixx = 5778.65 mm<sup>4</sup>**  
**Iyy = 5078.33 mm<sup>4</sup>**

#### Profili serie Pam16

Le prove effettuate in laboratorio ed in sede d'opera conducono ad una portata massima dell'anta mobile di 80 kg.

Questa portata tiene conto del fatto che il vetro è parte integrante della struttura, in quanto deve essere incollato ai profili in modo stabile e definitivo (silicone, etc).

Per una verifica strutturale più accurata, si riportano i momenti di inerzia dei profili portanti (Dis. n° 1522, R875 e 1523) e le tipologie di installazione indicate nel presente manuale.

**ATTENZIONE: incollare il vetro con silicone lungo tutto il perimetro dei profili di alluminio.**

#### Pam16 profiles

Laboratory and field tests have shown maximum mobile wing capacity to be 80 kg.

This load-bearing capacity takes account of the fact that the glass is an integral part of the structure, as it is to be glued to the profiles, both solidly and permanently (silicone, etc.).

For a more accurate determination of structural resistance, check the moments of inertia of the load bearing sections (Dis. n° 1522, R875 and 1523) and installation types as specified in the present manual.

**WARNING: use silicone to glue the glass all around the aluminium profiles.**

#### Profils serie Pam16

Les tests effectués en laboratoire et lors de la mise en oeuvre conduisent à poids maximum du châssis de 80 kg.

Cette portée tient compte du fait que le verre fait partie intégrante de la structure, car il doit être collé aux profils de façon stable et définitive (silicone, etc.).

Pour vérifier la structure d'une façon plus précise, contrôler les moments d'inertie des profils portants (Dis. n° 1522, R875 et 1523) et les types d'installation indiqués dans le présent manuel.

**ATTENTION: coller le verre au moyen de silicone le long de tout le périmètre des profils en aluminium**

#### Pam16 Profilen

Die im Labor und vor Ort durchgeführten Versuche ergeben eine maximale Tragfähigkeit der Tür von 80 kg.

Diese Reichweite berücksichtigt die Tatsache, dass die Glasscheibe fester Bestandteil der Struktur ist, weil es fest in die Profile geklebt werden muss (Silikon usw.)

Um eine genauere strukturelle Überprüfung durchzuführen, müssen die Massenträgheitsmomente der tragenden Profile (Dis. n° 1522, R875 und 1523) und die Art der Installation geprüft werden, die im vorliegenden Handbuch beschrieben wird.

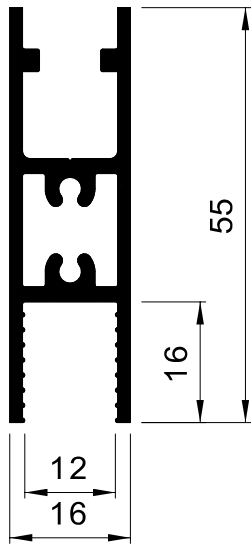
**ACHTUNG: die Glasscheibe über den gesamten Umfang der Aluprofile mit Silikon verkleben.**

#### Perfiles serie Pam35

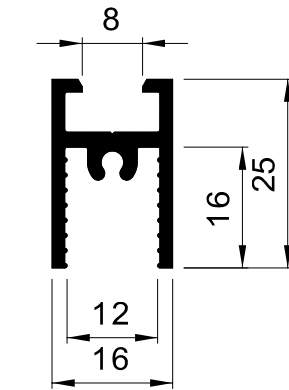
Las pruebas efectuadas en laboratorio y su puesta en práctica conducen a un peso máximo de la carpintería de 80 kg.

Esta capacidad toma en cuenta el hecho que el vidrio es parte integrante de la estructura, ya que debe ser encolado a los perfiles de modo estable y definitivo (silicona, etc.) Para verificar la estructura de una manera más precisa controlar los momentos de inercia de los perfiles portantes (Dis. n° 1522, R875 und 1523) y los tipos de instalación en el presente manual.

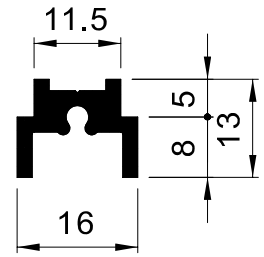
**ATENCION: encolar el vidrio utilizando silicona a lo largo de todo el perímetro de los perfiles de aluminio.**



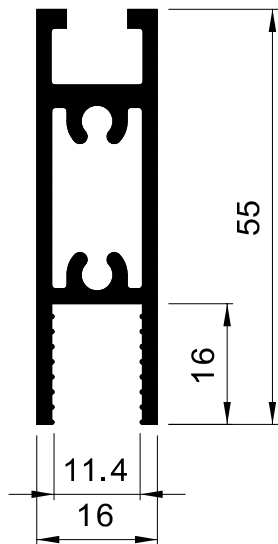
**1522**  
Kg/ml 0,782



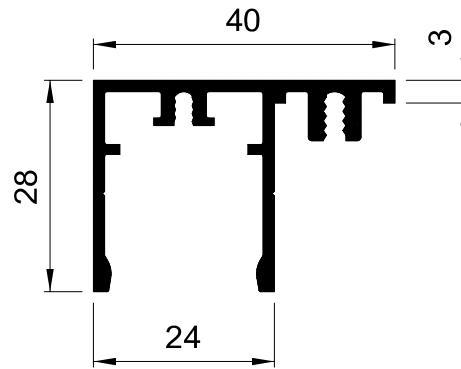
**1523**  
Kg/ml 0,372



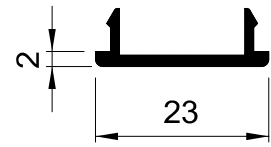
**1524**  
Kg/ml 0,255



**R875**  
Kg/ml 0,782



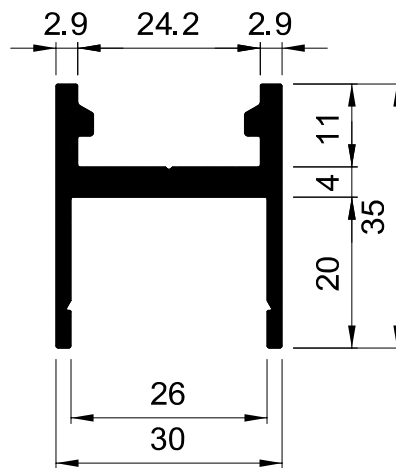
**1525**  
Kg/ml 0,547



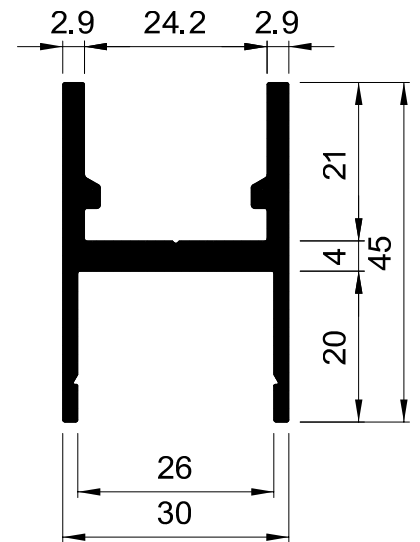
**P598**  
kg/m 0,137



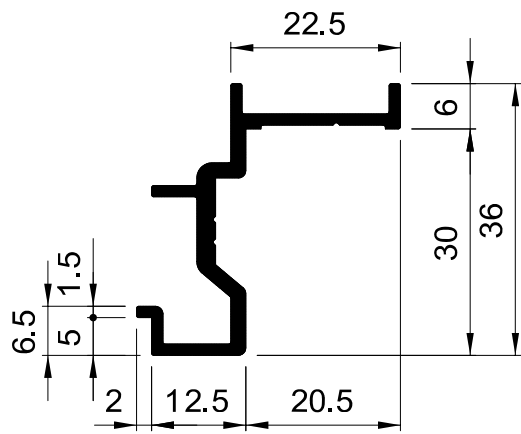
**401015**  
Kg/ml 0,380



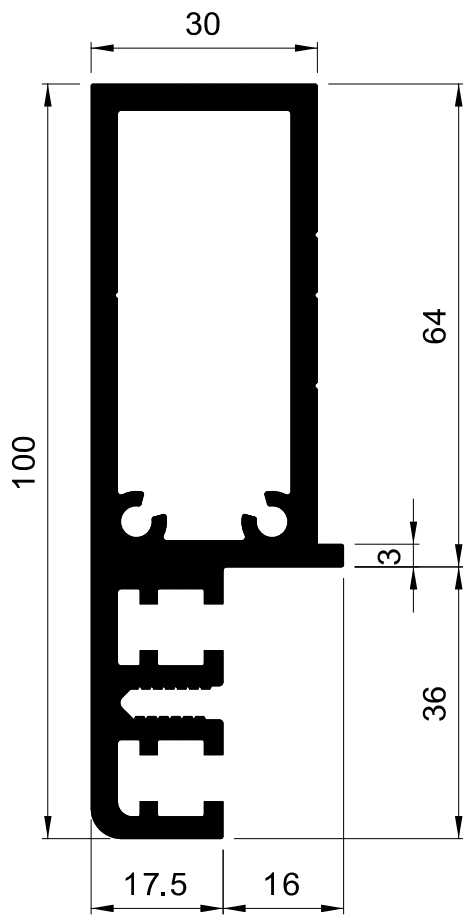
**2085**  
kg/m 0,750



**2086**  
kg/m 0,907



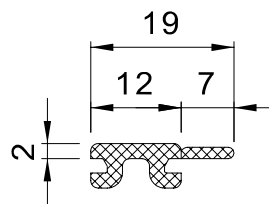
2458  
kg/m 0,434



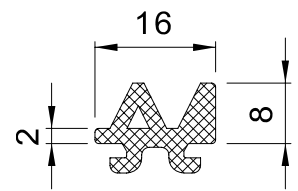
2097  
kg/m 2,66



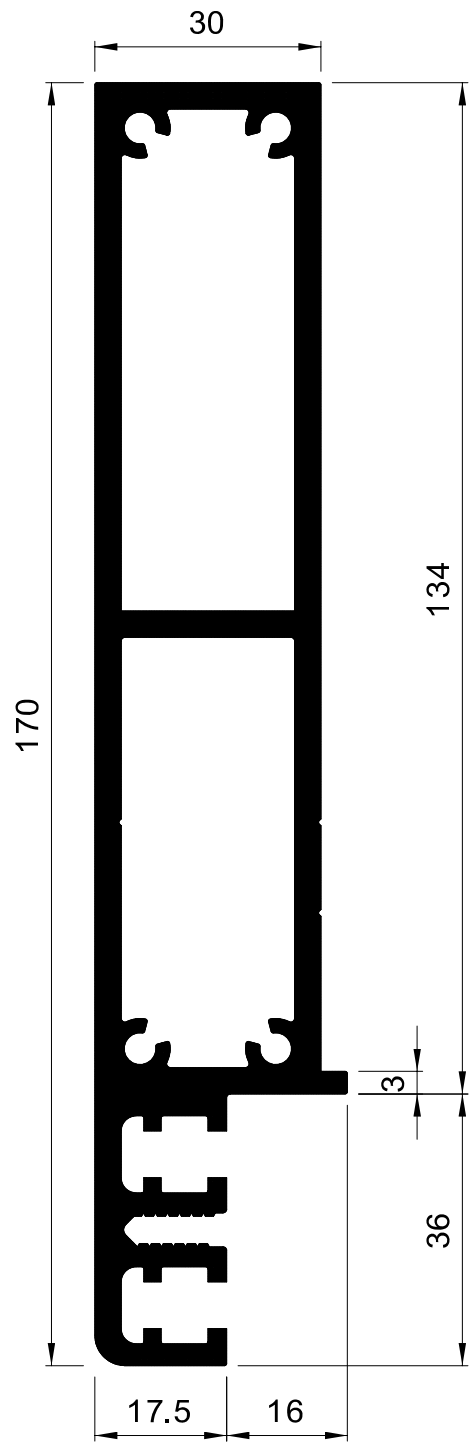
T62






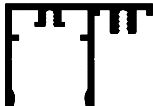

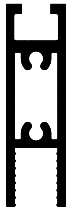
1526A





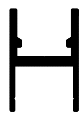

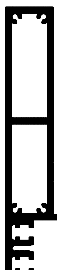


1526B

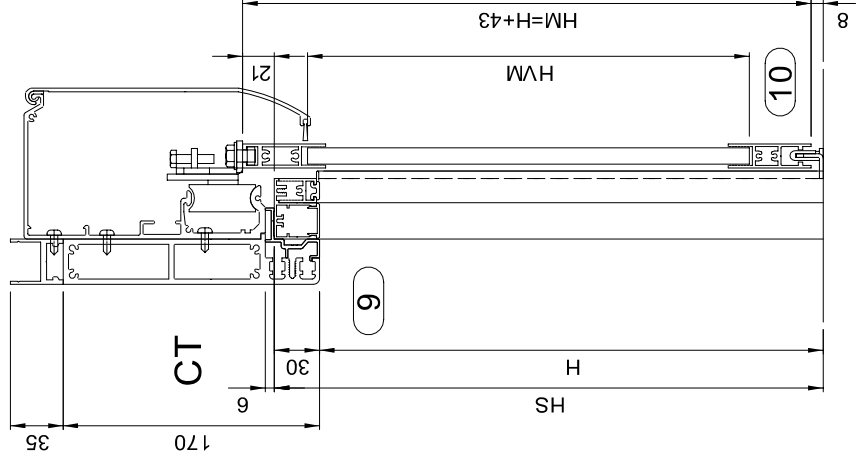
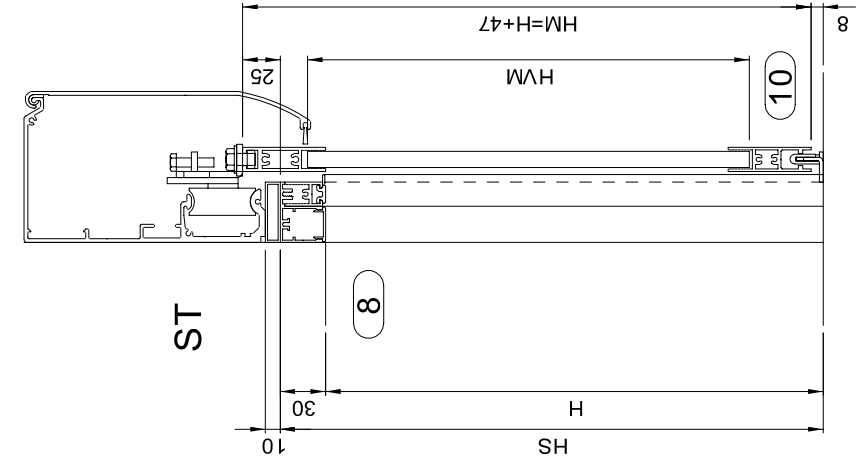
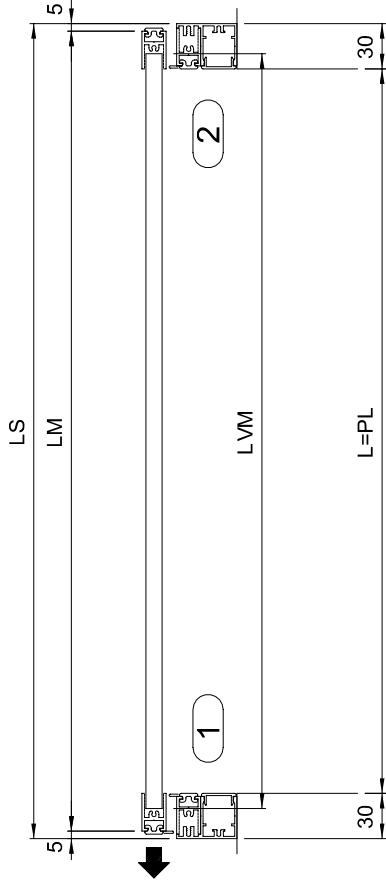
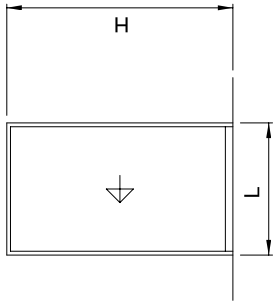


2457  
kg/m 4,30

	Dis. N°	Cod. listino	Descrizione
	1522	V1522G25	Profilo orizzontale inferiore L=2520, GREZZO Lower horizontal profile L=2520, RAW Sockelprofil für Fahrflügel und Seitenteil L=2520, ROH Profil horizontal inférieure L=2520, BRUT Perfil horizontal inferior L=2520, BRUTO
		V1522N25	Profilo orizzontale inferiore L=2520, EURAS C0 Lower horizontal profile L=2520, SILVER ANODIZED Sockelprofil für Fahrflügel und Seitenteil L=2520, EV1 Profil horizontal inférieure L=2520, NATUREL Perfil horizontal inferior L=2520, ANODIZADO PLATA
	1523	V1523G25	Profilo verticale L=2520, GREZZO Vertical profile L=2520, RAW Pfoftenprofil für Fahrflügel und Seitenteil L=2520, ROH Profil vertical L=2520, BRUT Perfil vertical L=2520, BRUTO
		V1523N25	Profilo verticale L=2520, EURAS C0 Vertical profile L=2520, SILVER ANODIZED Pfoftenprofil für Fahrflügel und Seitenteil L=2520, EV1 Profil vertical L=2520, NATUREL Perfil vertical L=2520, ANODIZADO PLATA
	1524	V1524G25	Profilo base anta fissa L=2520, GREZZO Fixed wing base profile L=2520, RAW Bodenbefestigungsprofil für Seitenteil L=2520, ROH Profil de fixation pour vantail fixe L=2520, BRUT Perfil base hoja fija L=2520, BRUTO
		V1524N25	Profilo base anta fissa L=2520, EURAS C0 Fixed wing base profile L=2520, SILVER ANODIZED Bodenbefestigungsprofil für Seitenteil L=2520, EV1 Profil de fixation pour vantail fixe L=2520, NATUREL Perfil base hoja fija L=2520, ANODIZADO PLATA
	1525	V1525G25	Perimetrale di cornice L=2520, GREZZO Contour frame profile L=2520, RAW Blendrahmen L=2520, ROH Profil d'encadrement de baie L=2520, BRUT Perfil perimetral de marco L=2520, BRUTO
		V1525N25	Perimetrale di cornice L=2520, EURAS C0 Contour frame profile L=2520, SILVER ANODIZED Blendrahmen L=2520, EV1 Profil d'encadrement de baie L=2520, NATUREL Perfil perimetral de marco L=2520, ANODIZADO PLATA
	P598	VP598G25	Profilo a scatto L=2520, GREZZO Snap-on cover profile L=2520, RAW Abdeckprofil L=2520, ROH Parclose pour 1525 L=2520, BRUT Perfil de cierre L=2520, BRUTO
		VP598N25	Profilo a scatto L=2520, EURAS C0 Snap-on cover profile L=2520, SILVER ANODIZED Abdeckprofil L=2520, EV1 Parclose pour 1525 L=2520, NATUREL Perfil de cierre L=2520, ANODIZADO PLATA
	R875	VR875G25	Profilo superiore anta mobile L=2520, GREZZO Mobile wing upper profile L=2520, RAW Sockelprofil für Fahrflügel L=2520, ROH Profil supérieur vantail mobile L=2520, BRUT Perfil de arriba hoja movil L=2520, BRUTO
		VR875N25	Profilo superiore anta mobile L=2520, EURAS C0 Mobile wing upper profile L=2520, SILVER ANODIZED Obereprofil für Fahrflügel L=2520, EV1 Profil supérieur vantail mobile L=2520, NATUREL Perfil de arriba hoja movil L=2520, ANODIZADO PLATA

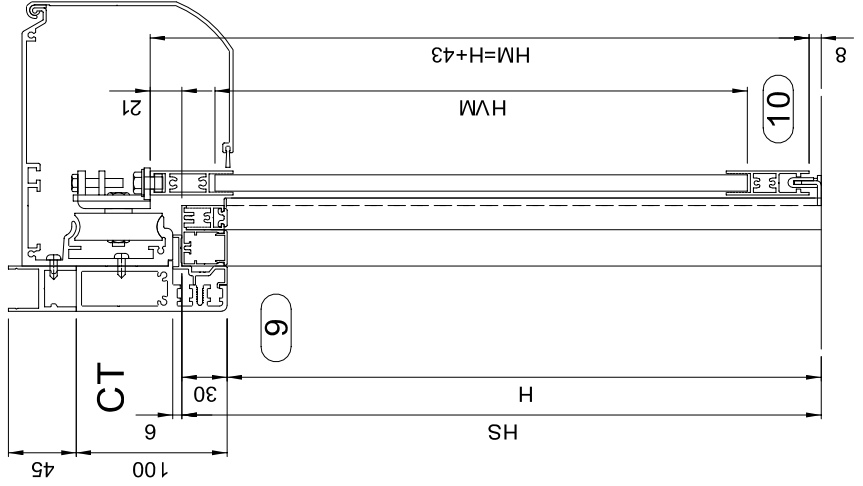
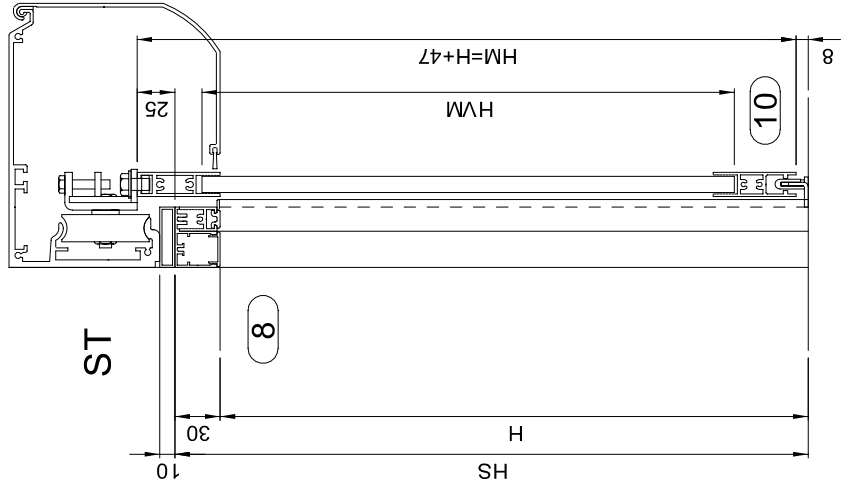
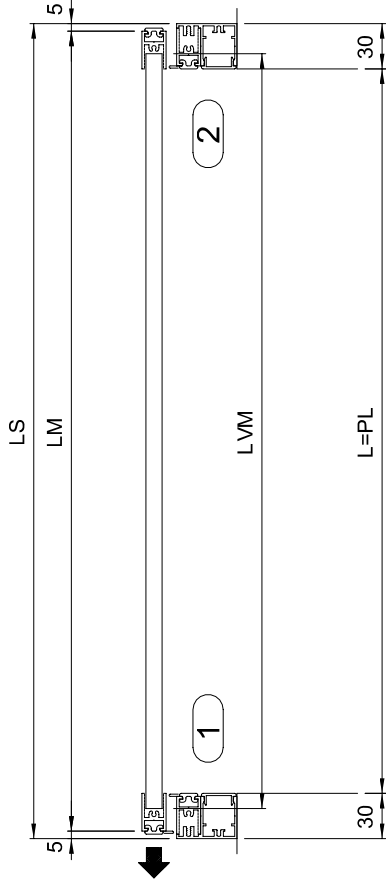
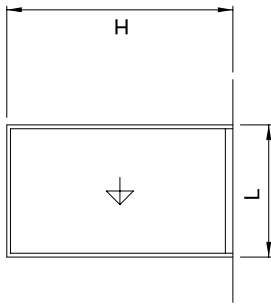
	Dis. N°	Cod. listino	Descrizione
	401015	V401015G65	Tubo alluminio 40x10x1.5 L=6500, GREZZO Aluminium square section 40x10x1.5 L=6500, RAW Aluminiumröhre 40x10x1.5 L=6500, ROH Tuyau d'aluminium 40x10x1.5 L=6500, BRUT Tubo en aluminio 40x10x1.5 L=6500, BRUTO
	2458	V2458G25	Profilo per 2097 e 2457 L=2520/5050, GREZZO
		V2458G50	Profile for 2097 and 2457 L=2520/5050, RAW
	2458	V2458N25	Profil für 2097 und 2457 L=2520/5050, ROH
		V2458N50	Profil pour 2097 et 2457 L=2520/5050, BRUT
	2085	V2085G25	Perfil para 2097 y 2457 L=2520/5050, BRUTO
		V2085G50	Perfil superior anta fija L=2520/5050, GREZZO Fixed wing upper horizontal profile L=2520/5050, RAW Profil supérieur pour vantail fixe L=2520/5050, BRUT Sockelprofil oben für Seitenteil L=2520/5050, ROH Perfil superior hoja fija L=2520/5050, EN BRUTO
	2086	V2086G25	Profilo superiore anta mobile L=2520/5050, GREZZO
		V2086G50	Mobile wing upper horizontal profile L=2520/5050, RAW Profil supérieur vantail pour mobile L=2520/5050, BRUT Sockelprofil : Fahrfl./Pfostenprofil für Seitenteil L=2520/5050, ROH Perfil superior hoja móvil L=2520/5050, EN BRUTO
	2097	V2097G33	Profilo trave portante per TEN/BIS-O L=3300/4400/6600, GREZZO
		V2097G44	Supporting beam for TEN/BIS-O L=3300/4400/6600, RAW Poutre de renfort pour TEN/BIS-O L=3300/4400/6600, BRUT
		V2097G66	Kämpferprofil zur Aufnahme der Seitenteil für TEN/BIS-O L=3300/4400/6600, ROH Perfil transversano de carga para TEN/BIS-O L=3300/4400/6600, EN BRUTO
	2457	V2457G33	Profilo trave portante per REX/BIS-V/BIS-T L=3300/4400/6600, GREZZO
		V2457G44	Supporting beam for REX/BIS-V/BIS-T L=3300/4400/6600, RAW Poutre de renfort pour REX/BIS-V/BIS-T L=3300/4400/6600, BRUT
		V2457G66	Kämpferprofil zur Aufnahme der Seitenteil für REX/BIS-V/BIS-T L=3300/4400/6600, ROH Perfil transversano de carga para REX/BIS-V/BIS-T L=3300/4400/6600, EN BRUTO





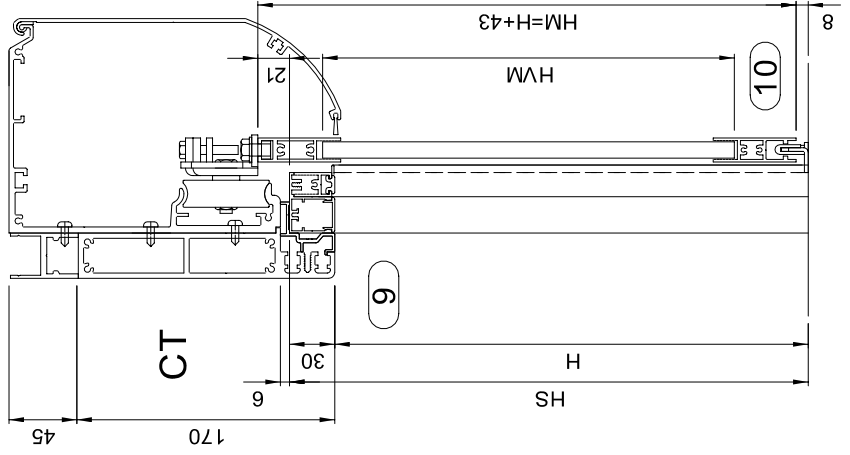
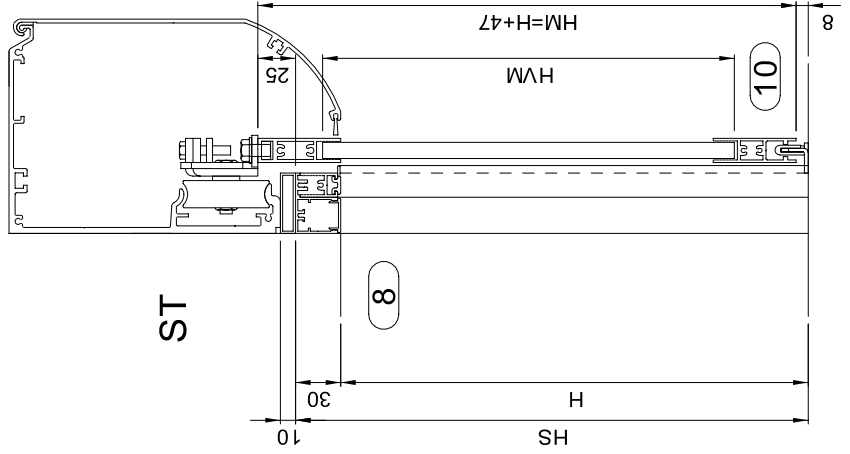
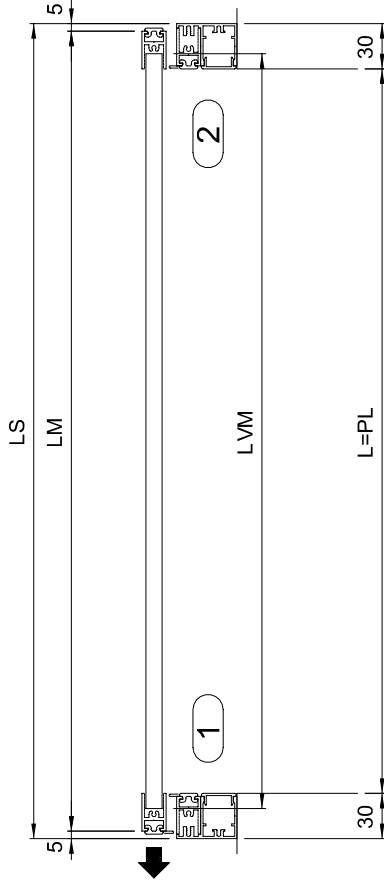
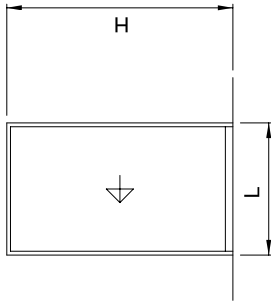
Rif.	Regola
L	
H	
PL	L
LS	L+60
HS	H+30
LM	PL+50
HM	ST
	CT
LVM	LM-30
HVM	HM-84

Su muro - On wall - Au mur  
An der Wand - En pared



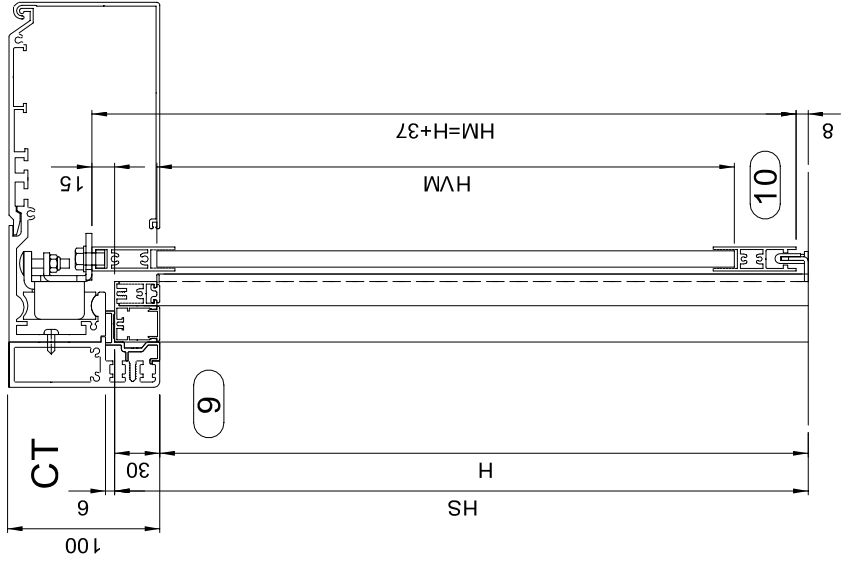
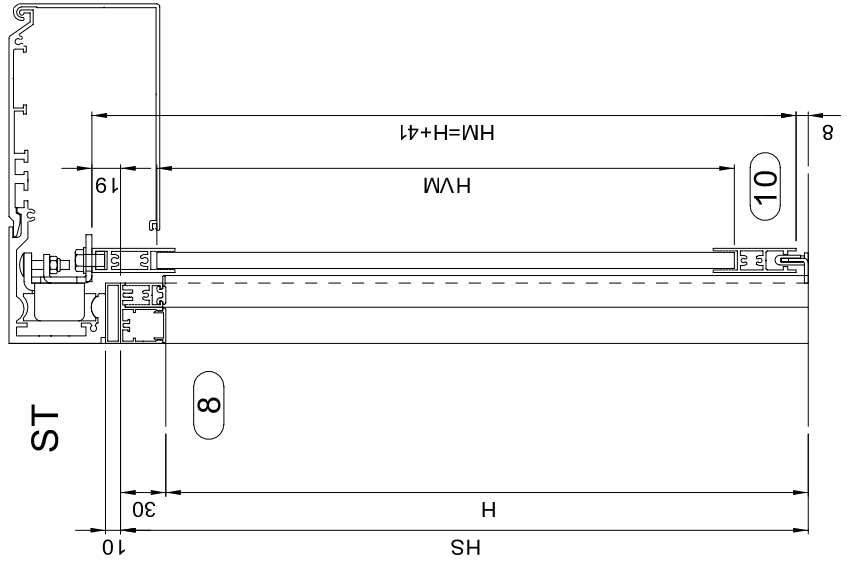
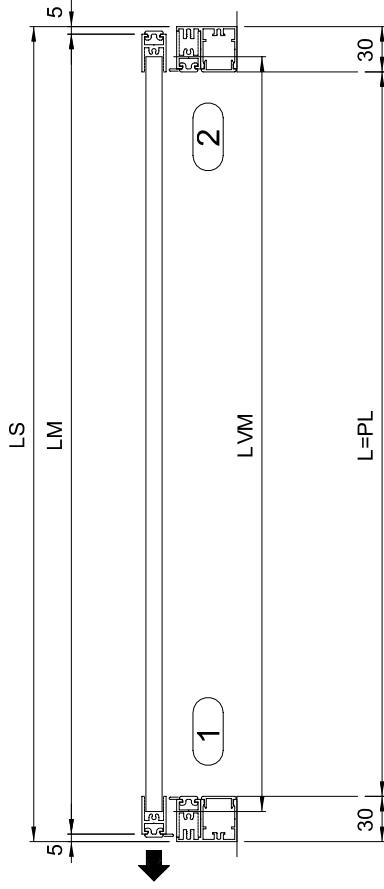
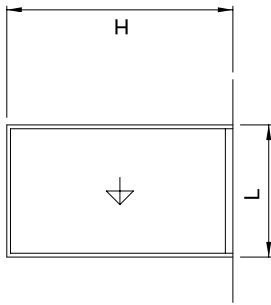
Rif.	Regola	
L		
H		
PL	L	
LS	L+60	
HS	H+30	
LM	PL+50	
HM	ST	H+47
	CT	H+43
LVM	LM-30	
HVM	HM-84	

Su muro - On wall - Au mur  
An der Wand - En pared



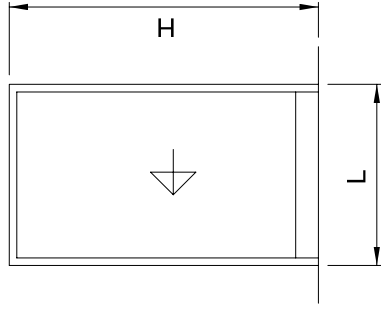
Rif.	Regola	
L		
H		
PL	L	
LS	L+60	
HS	H+30	
LM	PL+50	
HM	ST	H+47
	CT	H+43
LVM	LM-30	
HVM	HM-84	

Su muro - On wall - Au mur  
An der Wand - En pared



Rif.	Regola	
L		
H		
PL	L	
LS	L+60	
HS	H+30	
LM	PL+50	
HM	ST	H+41
	CT	H+37
LVM	LM-30	
HVM	HM-84	

Su muro - On wall - Au mur  
An der Wand - En pared



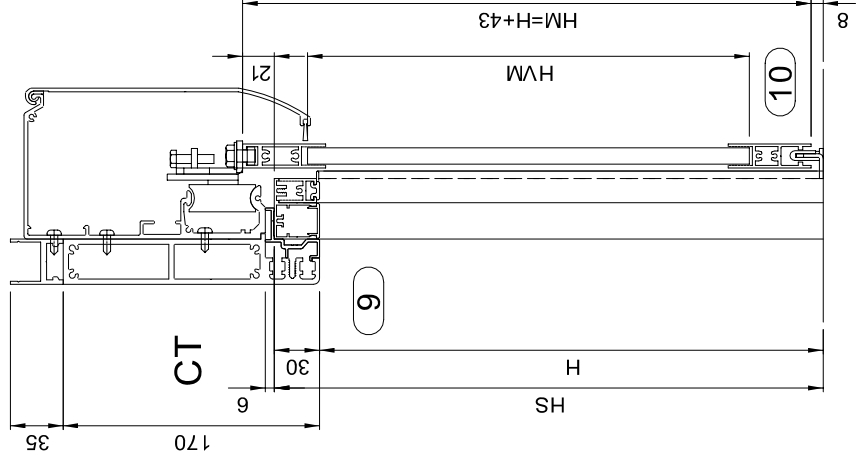
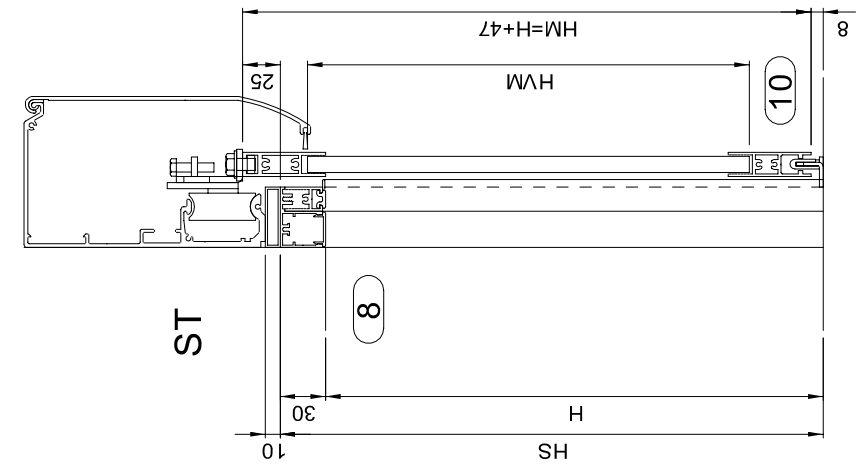
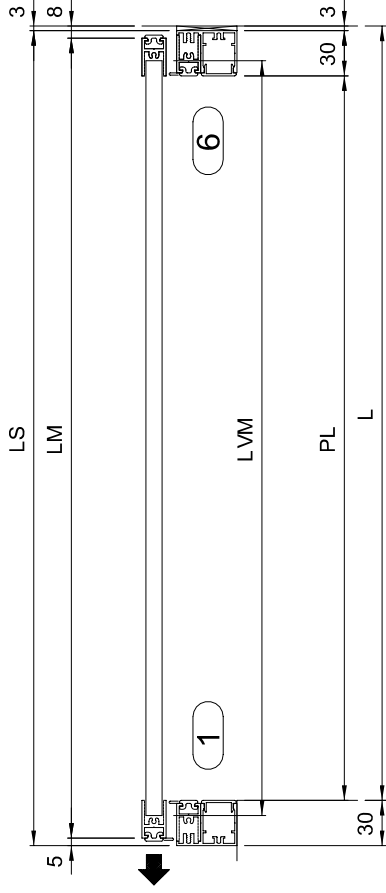
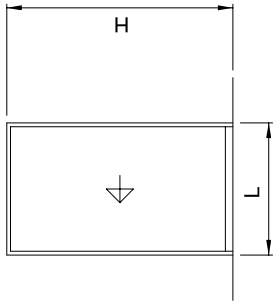
Rif.	Regola	
	REX/BIS	TEN
L		
H		
PL		L
LS		L+60
HS		H+30
LM		PL+50
HM	ST	H+47
	CT	H+43
LVM		LM-30
HVM		HM-84

Telaio a muro - Wall frame-Chassis au mur Wandrahmen-Marco a pared						
Aut.	Sigla	N. Pz.	Regola	Taglio		
RFX	ST	401015	1	LS		
		2457	1	L-15		
	CT	2458	1	L-15		
		2085	1	L-15		
	K2097M	1				
BSO	ST	401015	1	LS		
		2097	1	L-15		
	CT	2458	1	L-15		
		2086	1	L-15		
	K2097M	1				
BIS <	ST	401015	1	LS		
		2457	1	L-15		
	CT	2458	1	L-15		
		2086	1	L-15		
	K2097M	1				
TFN	ST	401015	1	LS		
		2097	1	L-15		
	CT	2458	1	L-15		
		K2097M	1			
	1525	1	LS			
		2	HS			
	P598	1	LS-57			
		2	HS-31			
	1523	1	PL+4			
		2	HS-3			
	1526A	1	PL			
		2	HS-28			
	K1525	1				

Sigla	N. Pz.	Regola	Taglio
1523	2	HM-10	
R875	1	LM-50	
1522	1	LM-50	
1526A	2	HM-10	
KAM16	1		
KAMC16	1		

Anta mobile-Mobile door leaf  
Vantail mobile-Fahrflügel  
Hoja movill

Su muro - On wall - Au mur  
An der Wand - En pared



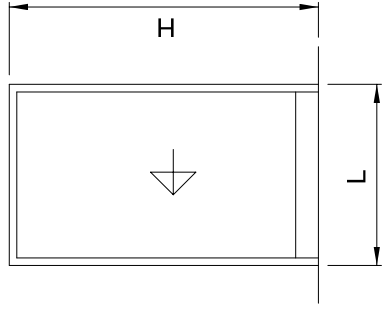
Rif.	Regola
L	
H	
PL	L-33
LS	L+27
HS	H+30
LM	PL+50
HM	ST
	CT
LVM	LM-30
HVM	HM-84

In luce - Within doorway - En tunnel  
 Im lichten Durchgang - En luz









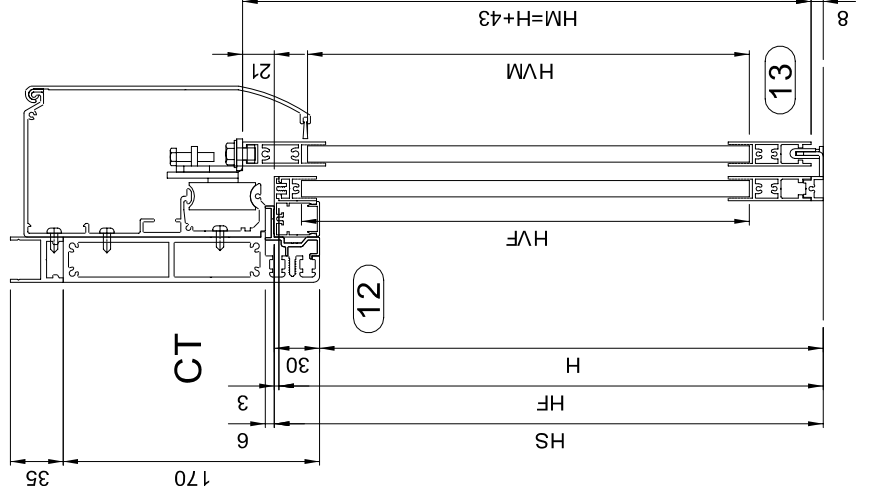
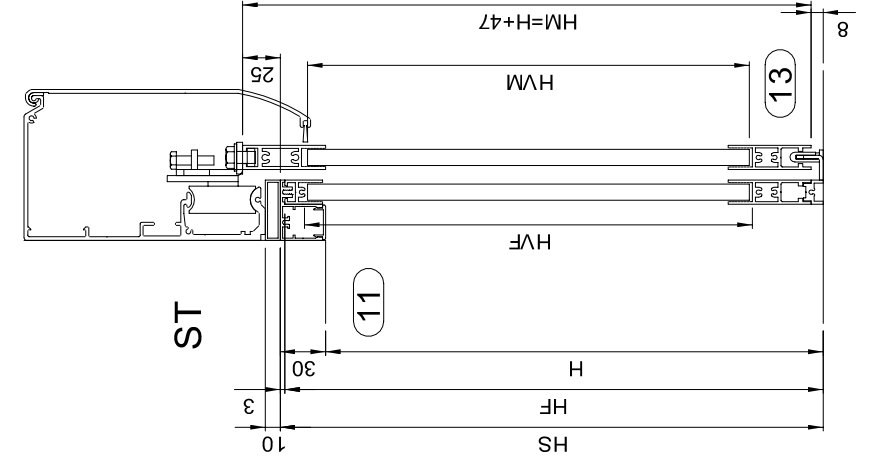
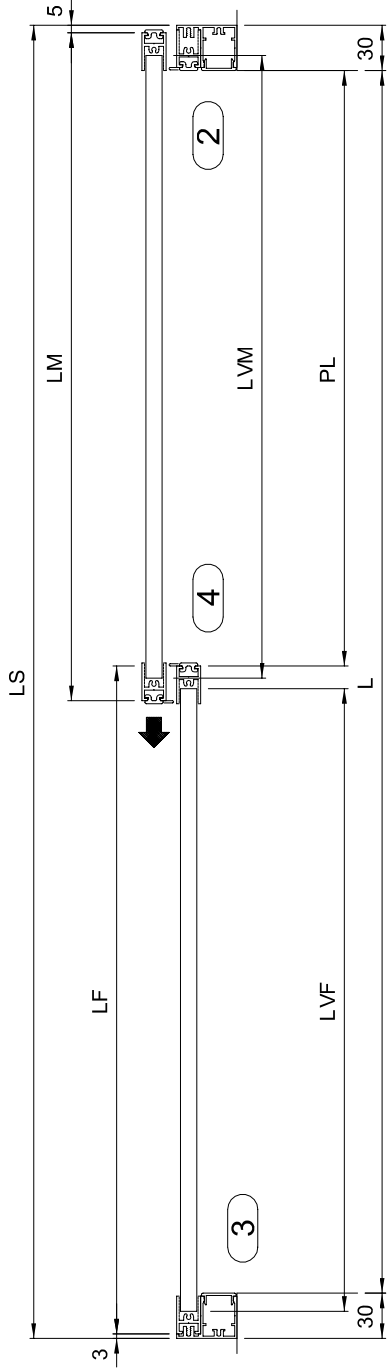
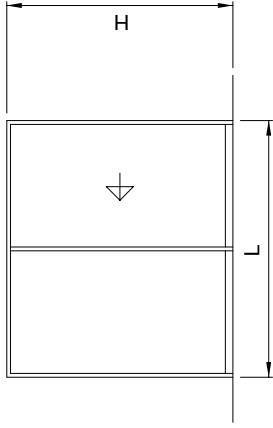
Rif.	Regola	
	REX/BIS	TEN
L		
H		
PL	L-33	
LS	L+27	
HS	H+30	
LM	PL+50	
HM	H+47	H+41
	H+43	H+37
LVM	LM-30	
HVM	HM-84	

Telaio a muro - Wall frame-Chassis au mur					
Wandrahmen-Marco a pared					
Aut.	Sigla	N. Pz.	Regola	Taglio	
RFX	ST	401015	1	LS	┌
		2457	1	L-15	┌
	CT	2458	1	L-15	┌
		2085	1	L-15	┌
	K2097L	1			
BSO	ST	401015	1	LS	┌
		2097	1	L-15	┌
	CT	2458	1	L-15	┌
		2086	1	L-15	┌
	K2097L	1			
BIS <	ST	401015	1	LS	┌
		2457	1	L-15	┌
	CT	2458	1	L-15	┌
		2086	1	L-15	┌
	K2097L	1			
TFN	ST	401015	1	LS	┌
		2097	1	L-15	┌
	CT	2458	1	L-15	┌
		K2097L	1		
	1525	1	LS	┌	
		2	HS	┌	
	P598	1	LS-57	┌	
		2	HS-31	┌	
	1523	1	PL+4	┌	
		2	HS-3	┌	
	1526A	1	PL	┌	
		2	HS-28	┌	
	K1525	1			

Sigla	N. Pz.	Regola	Taglio
1523	2	HM-10	┌
R875	1	LM-50	┌
1522	1	LM-50	┌
1526A	2	HM-10	┌
KAM16	1		
KAMC16	1		

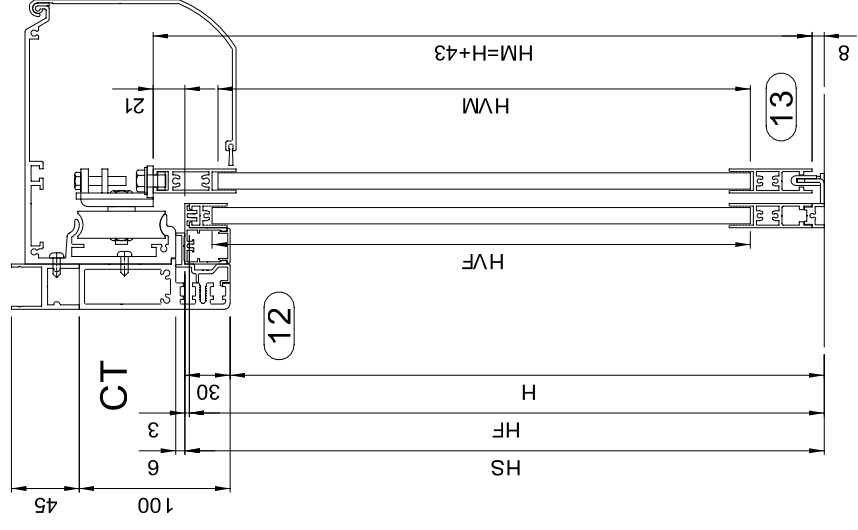
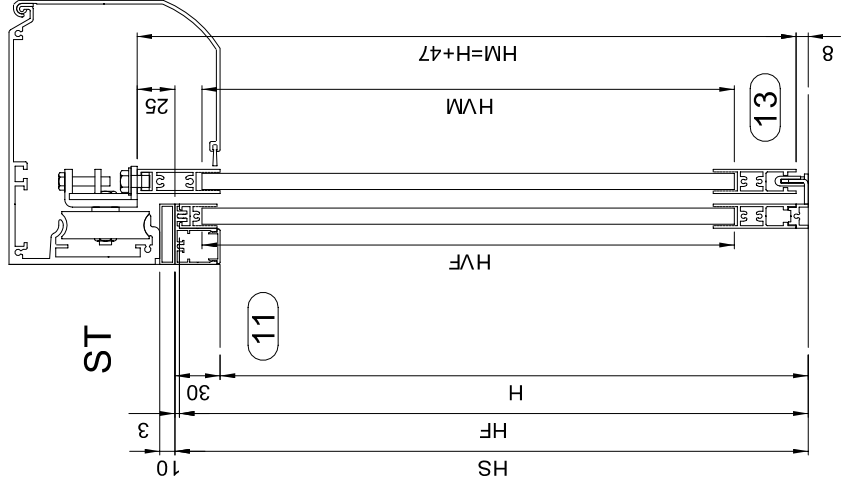
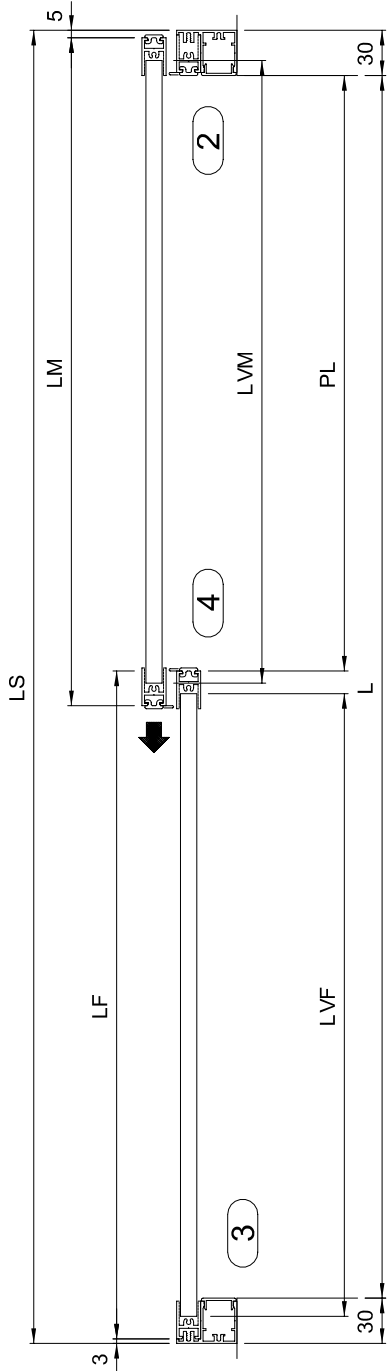
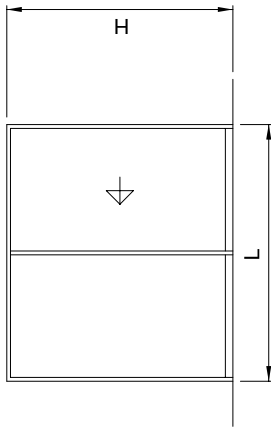
Anta mobile-Mobile door leaf  
Vantail mobile-Fahrflügel  
Hoja movill

In luce - Within doorway - En tunnel  
Im lichten Durchgang - En luz



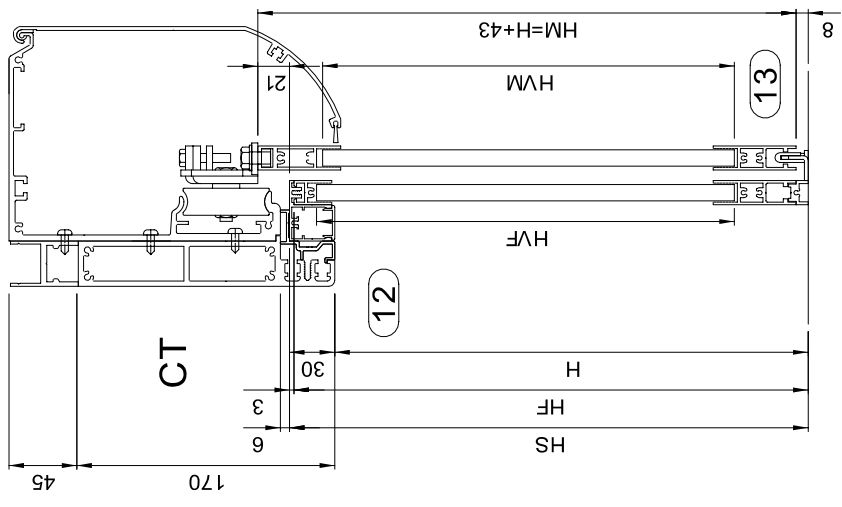
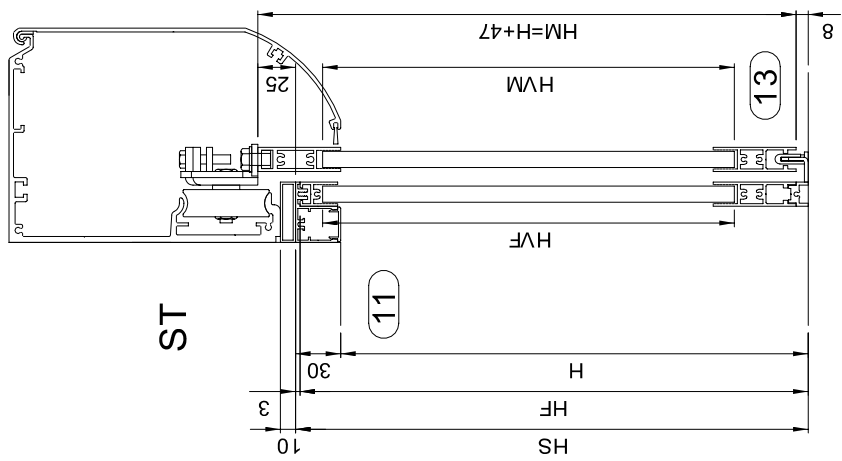
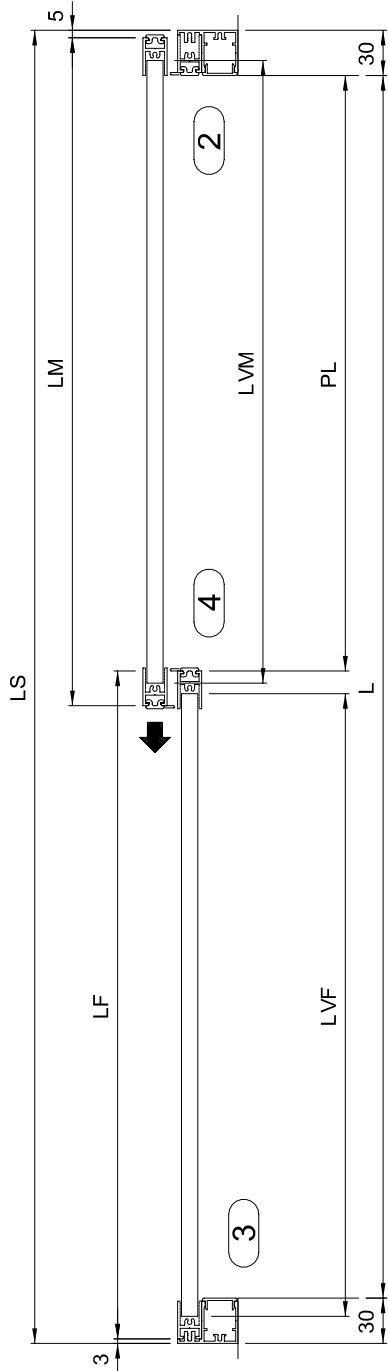
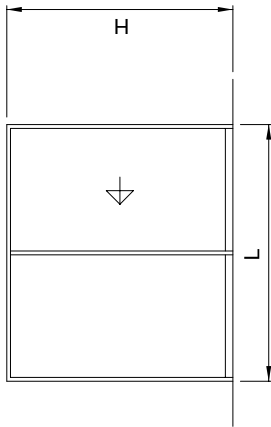
Rif.	Regola	
L		
H		
PL	$PL=L/2-11$ : LVM=LVF	
LS	L+60	
HS	H+30	
LM	PL+48	
HM	ST	H+47
	CT	H+43
LF	LS-PL-33	
HF	H+27	
LVM	LM-30	
HVM	HM-84	
LVF	LF-30	
HVF	HF-64	

Su muro - On wall - Au mur  
An der Wand - En pared



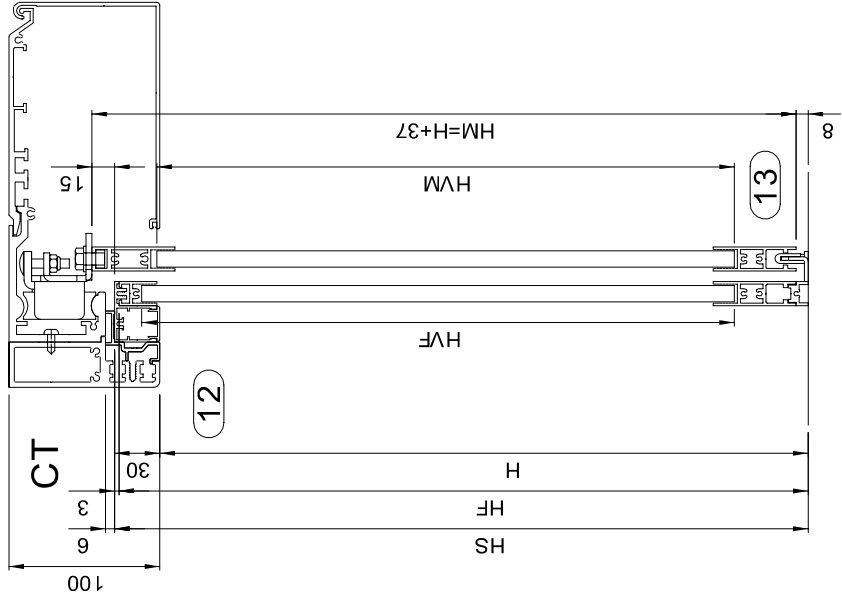
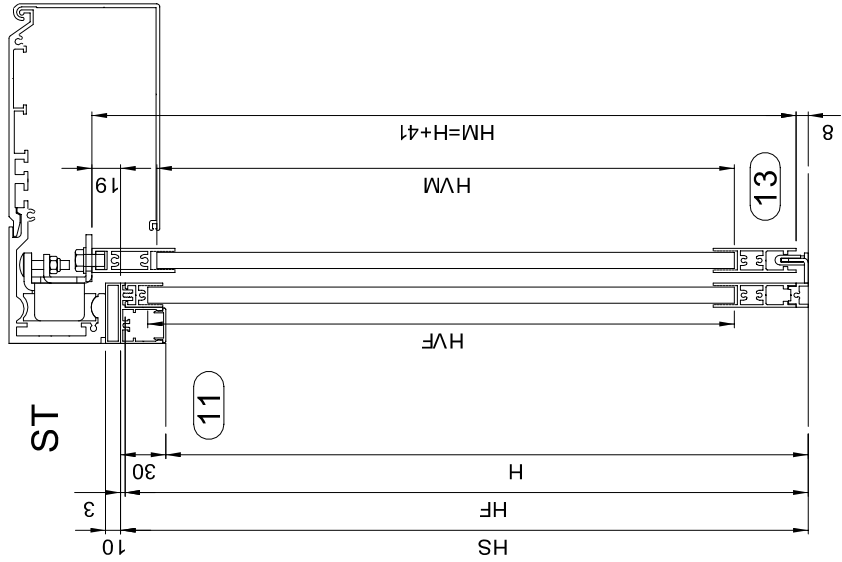
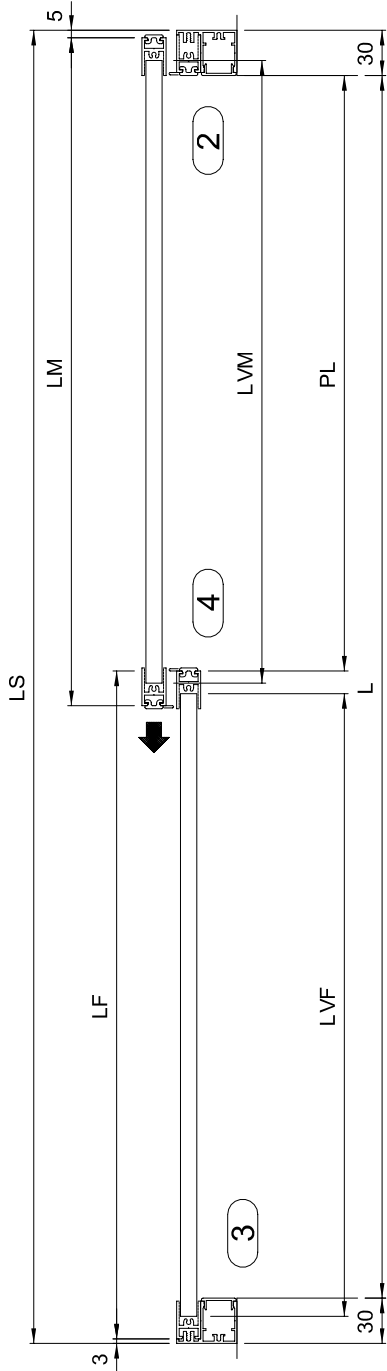
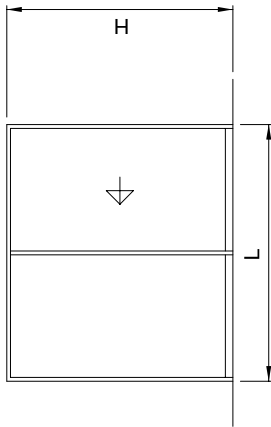
Rif.	Regola	
L		
H		
PL	PL=L/2-11: LVM=LVF	
LS	L+60	
HS	H+30	
LM	PL+48	
HM	ST	H+47
	CT	H+43
LF	LS-PL-33	
HF	H+27	
LVM	LM-30	
HVM	HM-84	
LVF	LF-30	
HVF	HF-64	

Su muro - On wall - Au mur  
An der Wand - En pared



Rif.	Regola	
L		
H		
PL	PL=L/2-11: LVM=LVF	
LS	L+60	
HS	H+30	
LM	PL+48	
HM	ST	H+47
	CT	H+43
LF	LS-PL-33	
HF	H+27	
LVM	LM-30	
HVM	HM-84	
LVF	LF-30	
HVF	HF-64	

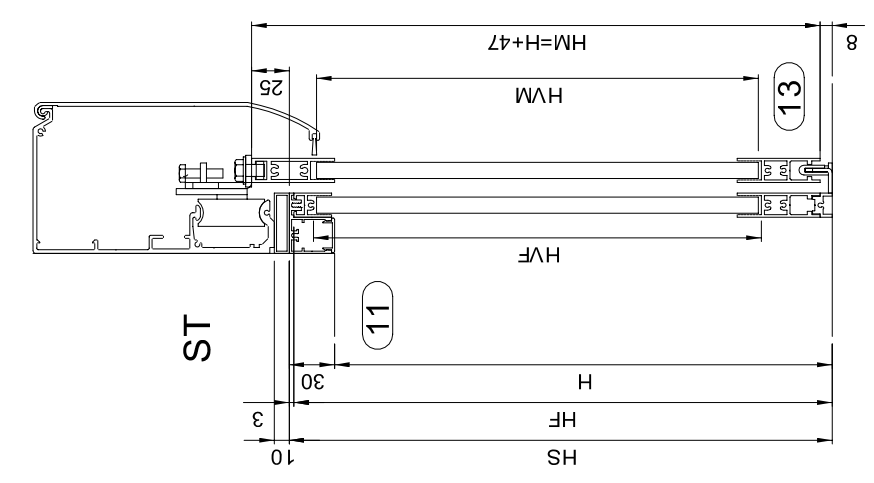
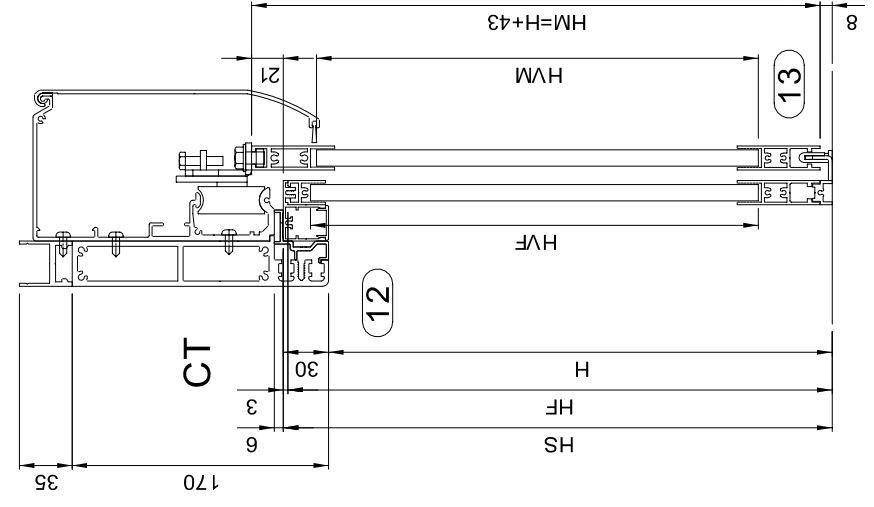
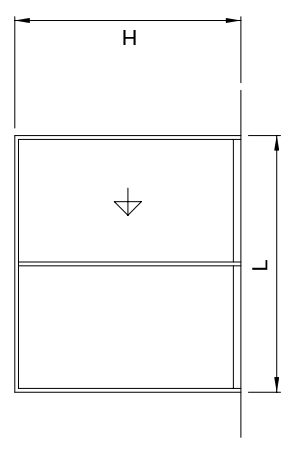
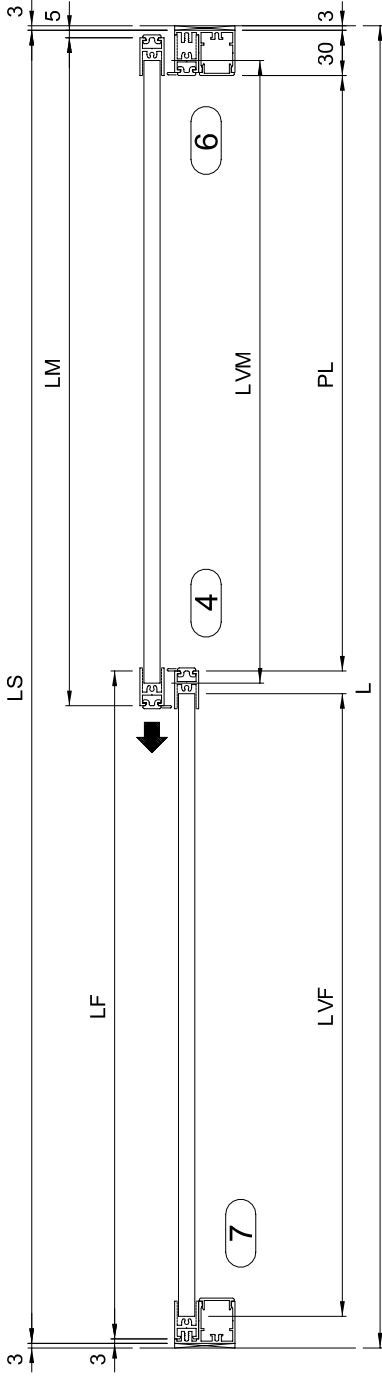
Su muro - On wall - Au mur  
An der Wand - En pared



Rif.	Regola	
L		
H		
PL	PL=L/2-11: LVM=LVF	
LS	L+60	
HS	H+30	
LM	PL+48	
HM	ST	H+41
	CT	H+37
LF	LS-PL-33	
HF	H+27	
LVM	LM-30	
HVM	HM-84	
LVF	LF-30	
HVF	HF-64	

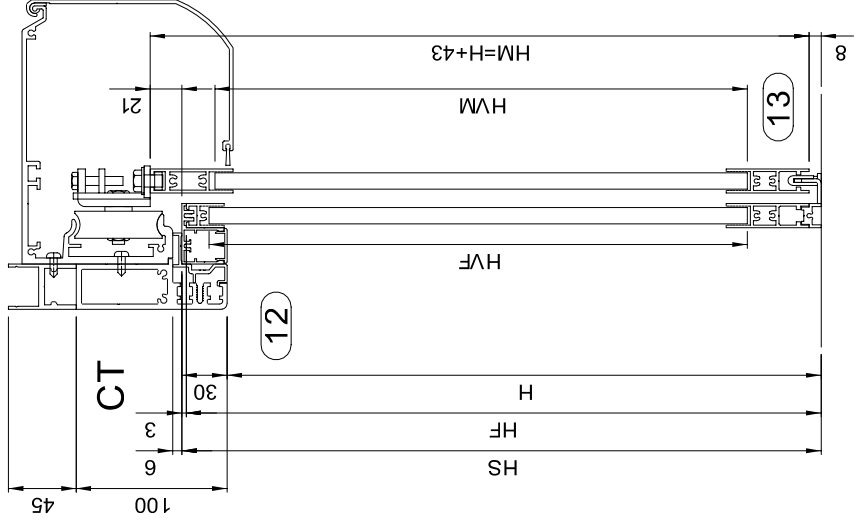
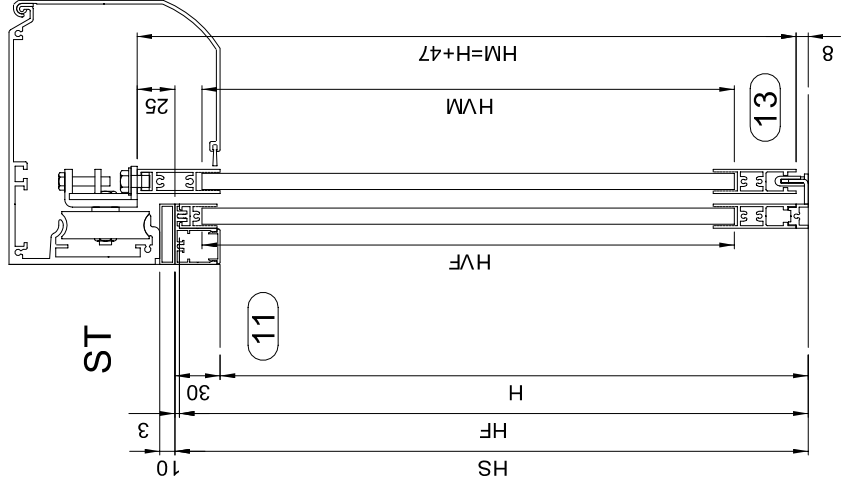
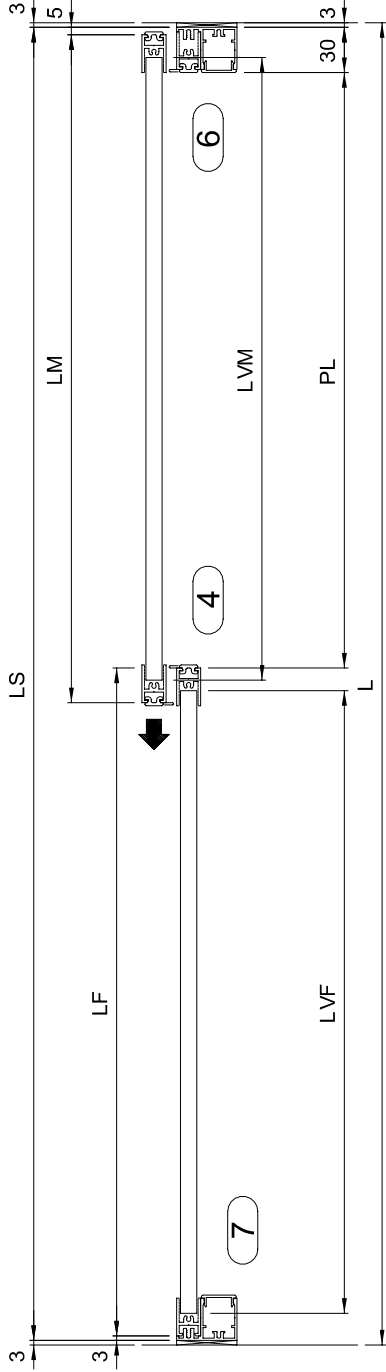
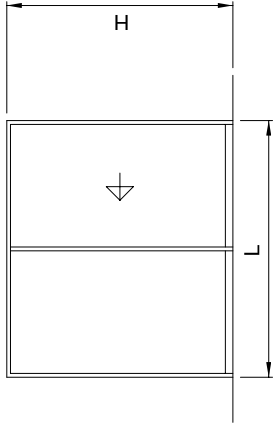
Su muro - On wall - Au mur  
An der Wand - En pared





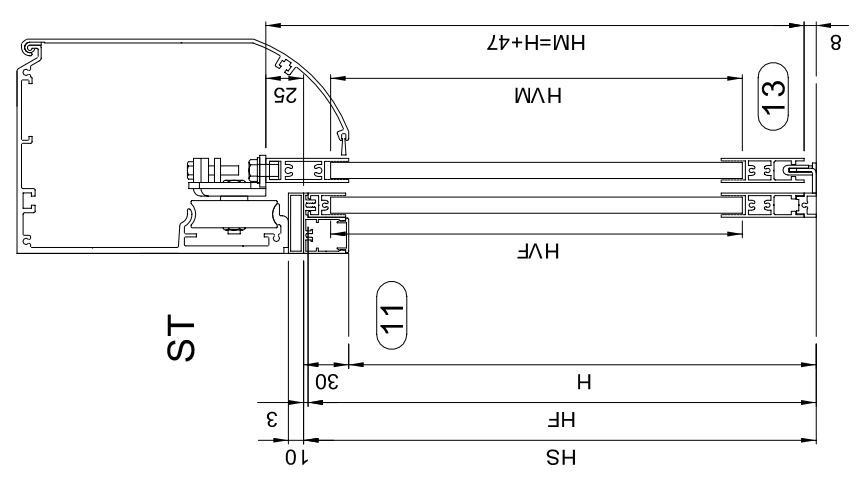
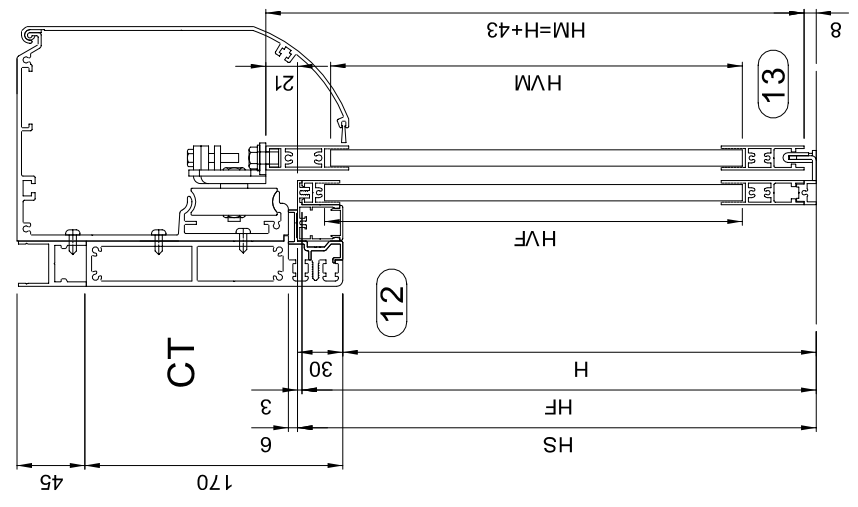
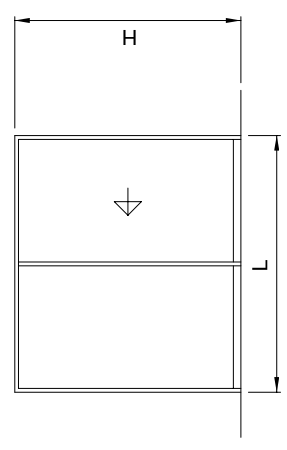
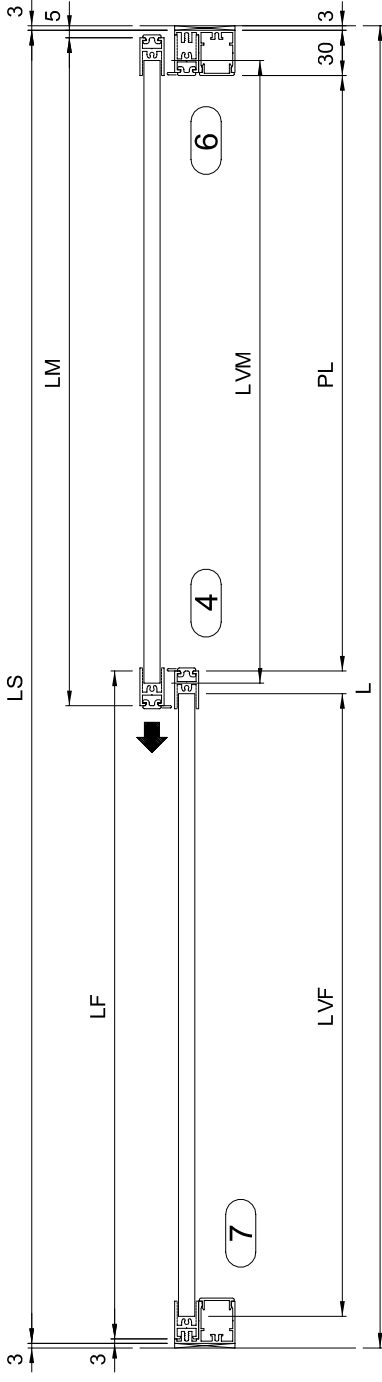
Rif.	Regola
L	
H	
PL	$PL=L/2-44 : LVM=LVF$
LS	L-6
HS	H+30
LM	PL+48
HM	ST
	CT
LF	LS-PL-33
HF	H+27
LVM	LM-30
HVM	HM-84
LVF	LF-30
HVF	HF-64

In luce - Within doorway - En tunnel  
 Im lichten Durchgang - En luz



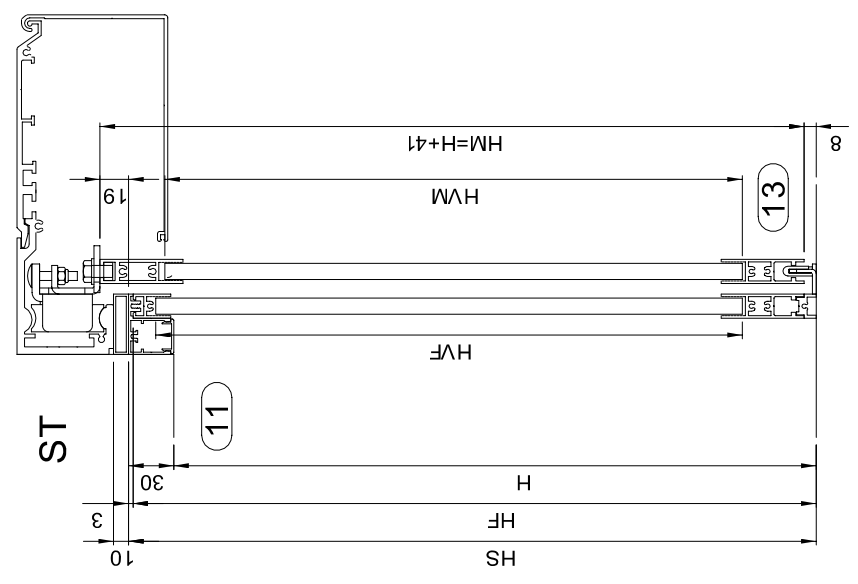
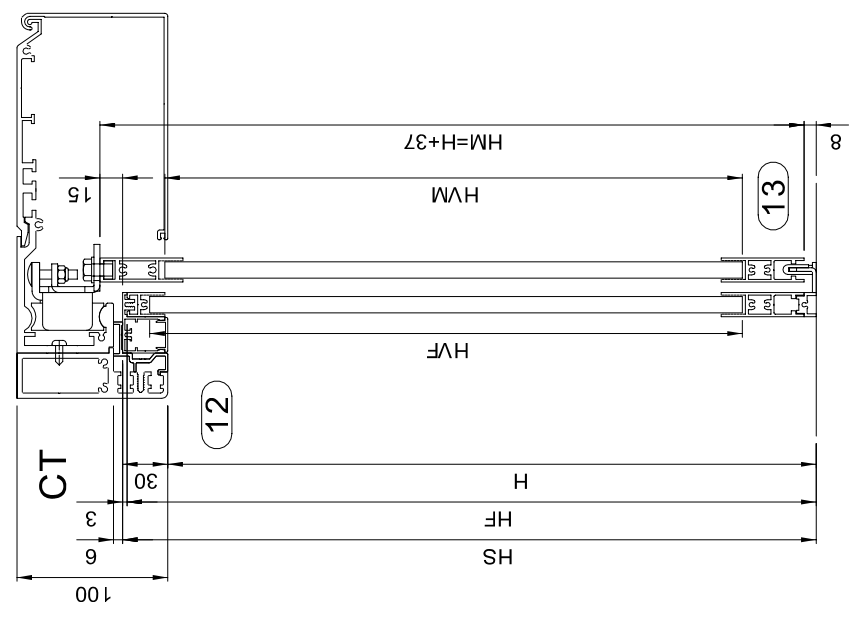
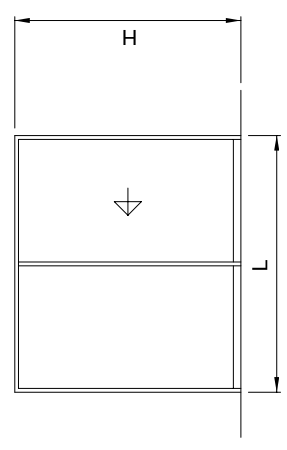
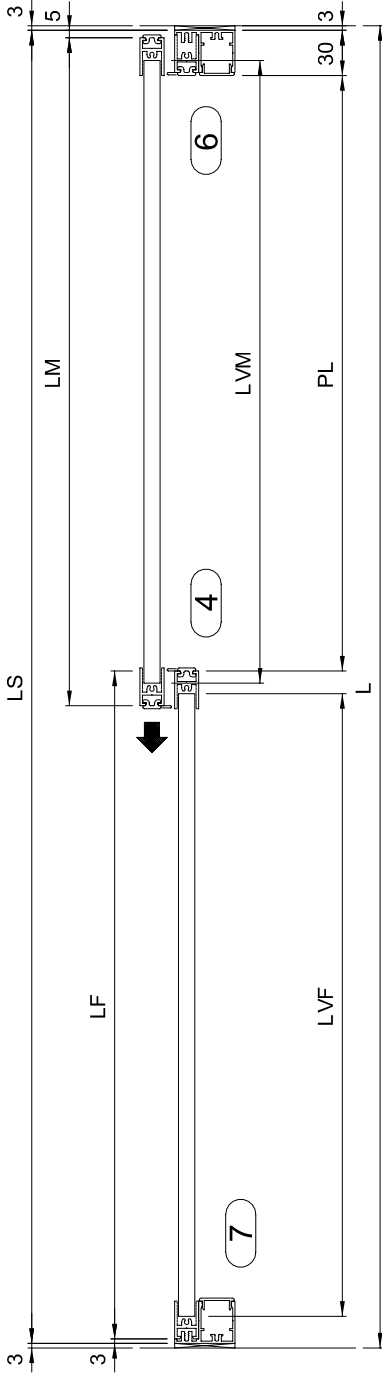
Rif.	Regola	
L		
H		
PL	PL=L/2-44 : LVM=LVF	
LS	L-6	
HS	H+30	
LM	PL+48	
HM	ST	H+47
	CT	H+43
LF	LS-PL-33	
HF	H+27	
LVM	LM-30	
HVM	HM-84	
LVF	LF-30	
HVF	HF-64	

In luce - Within doorway - En tunnel  
Im lichten Durchgang - En luz



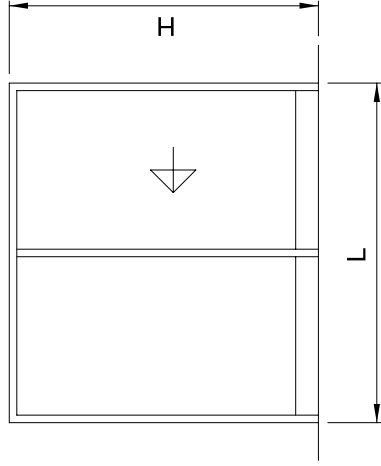
Rif.	Regola
L	
H	
PL	PL=L/2-44 : LVM=LVF
LS	L-6
HS	H+30
LM	PL+48
HM	ST
	CT
LF	LS-PL-33
HF	H+27
LVM	LM-30
HVM	HM-84
LVF	LF-30
HVF	HF-64

In luce - Within doorway - En tunnel  
 Im lichten Durchgang - En luz



Rif.	Regola
L	
H	
PL	$PL=L/2-44 : LVM=LVF$
LS	L-6
HS	H+30
LM	PL+48
HM	ST
	CT
LF	LS-PL-33
HF	H+27
LVM	LM-30
HVM	HM-84
LVF	LF-30
HVF	HF-64

In luce - Within doorway - En tunnel  
 Im lichten Durchgang - En luz



Rif.	Regola	
	REX/BIS	TEN
L		
H		
PL		*
LS	L-6	
HS	H+30	
LM	PL+48	
HM	ST H+47	H+41
	CT H+43	H+37
LF	LS-PL-33	
HF	H+27	
LVM	LM-30	
HVM	HM-84	
LVF	LF-30	
HVF	HF-64	

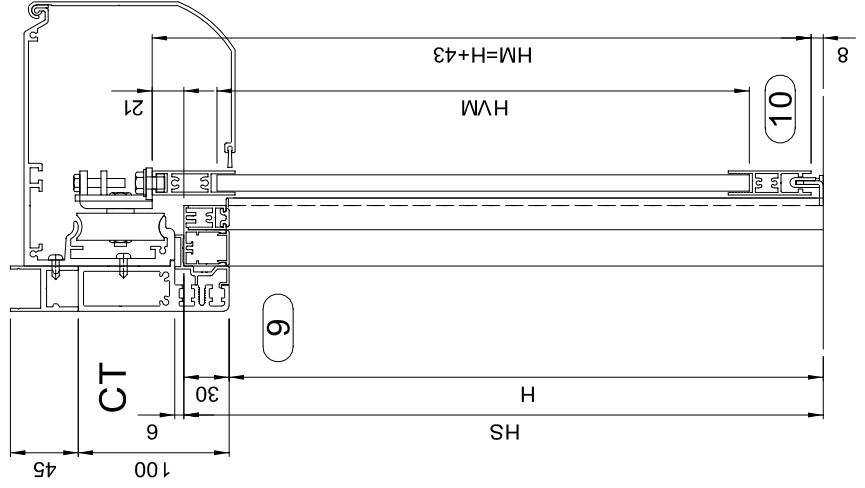
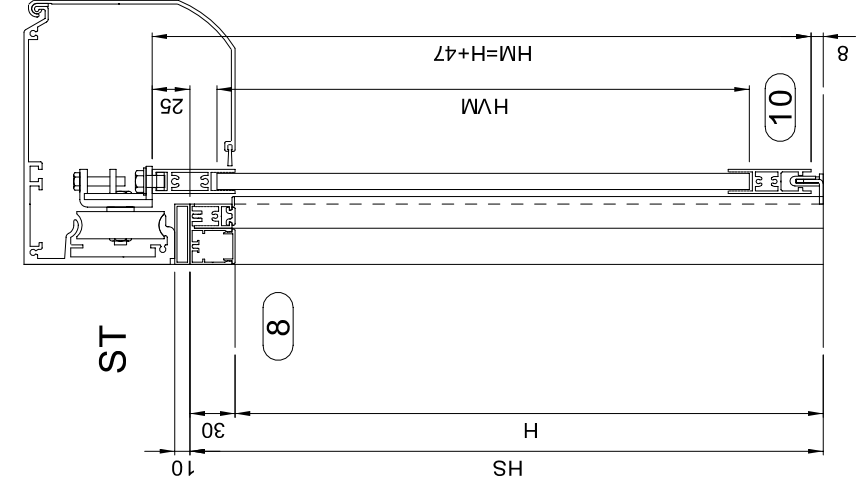
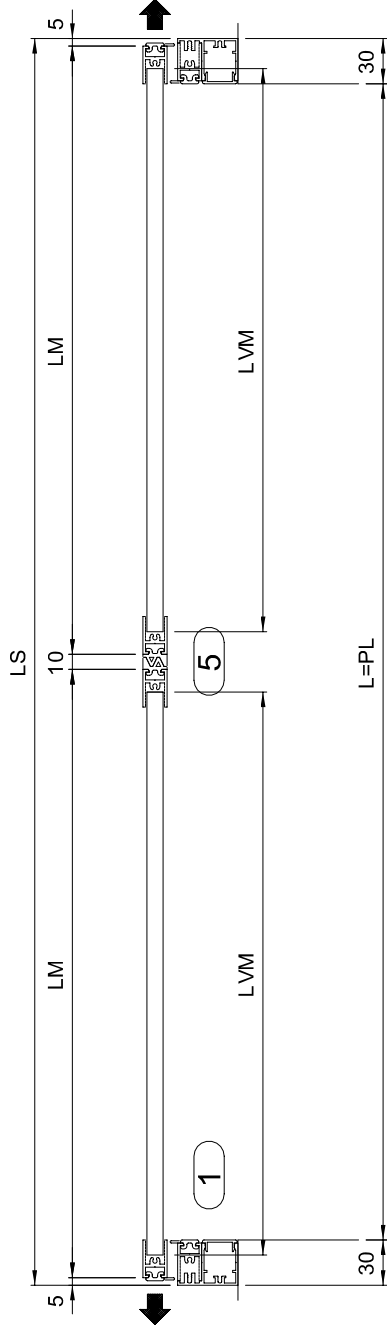
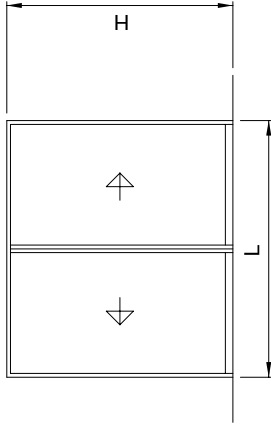
\* PL=L/2-44 : LVM=LVF

Telaio a muro - Wall frame-Chassis au mur Wandrahmen-Marco a pared					
Aut.	Sigla	N. Pz.	Regola	Taglio	
REX	ST 401015	1	LS		
	2457	1	L-15		
	2458	1	L-15		
	2085	1	L-15		
BIS O	K2097L	1		/	
	ST 401015	1	LS		
	2097	1	L-15		
	2458	1	L-15		
BIS V	2086	1	L-15		
	K2097L	1		/	
	ST 401015	1	LS		
	2457	1	L-15		
TEN	2458	1	L-15		
	2086	1	L-15		
	K2097L	1		/	
	ST 401015	1	LS		
	1525	1	LS	>	
		2	HS	>	
	P598	1	LS-57		
		2	HS-31		
	1523	1	PL+2		
		1	HS-3		
	1526A	1	PL		
		1	HS-28		
	K1525	1		/	

Anta mobile-Mobile door leaf Vantail mobile-Fahrflügel Hoja movill	Sigla	N. Pz.	Regola	Taglio
	1523	2	Hm-10	
	R875	1	LM-50	
	1522	1	Lm-50	
	1526A	2	Hm-10	
	KAM16	1		/
Anta fissa-Fixed door leaf Vantail dormant-Seitentell Hoja fija	Sigla	N. Pz.	Regola	Taglio
	1523	1	HF	
		1	HF-8	
		1	LF-50	
	1522	1	LF-50	
	1524	1	LF-25	
1526A	1	HF-28		
	KAF16	1		/

In luce - Within doorway - En tunnel  
Im lichten Durchgang - En luz

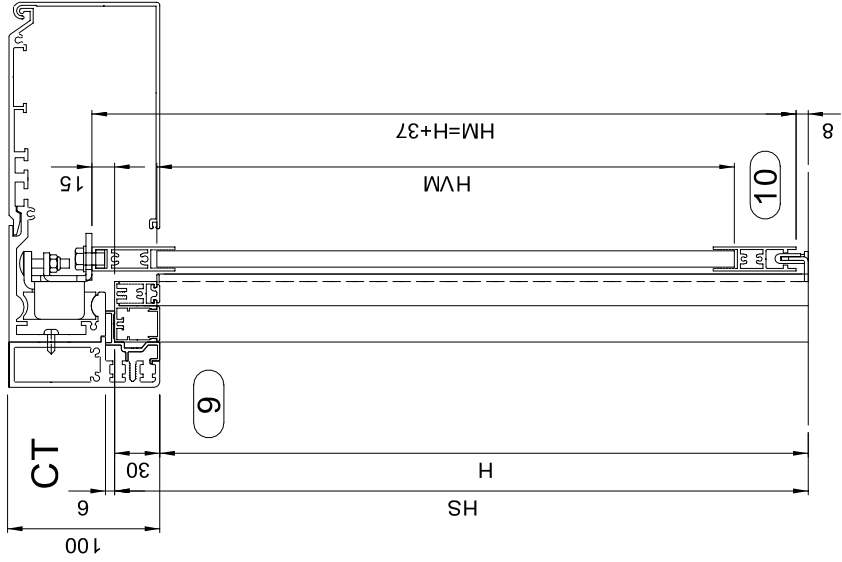
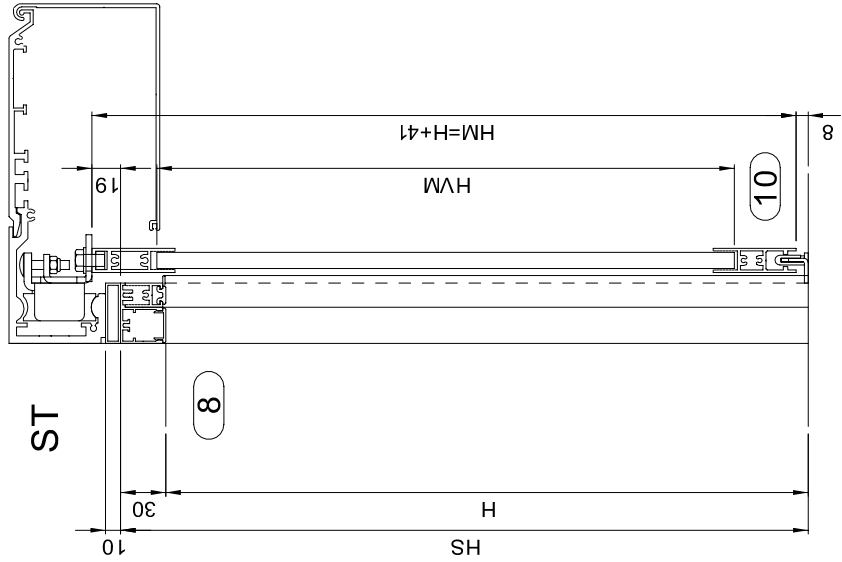
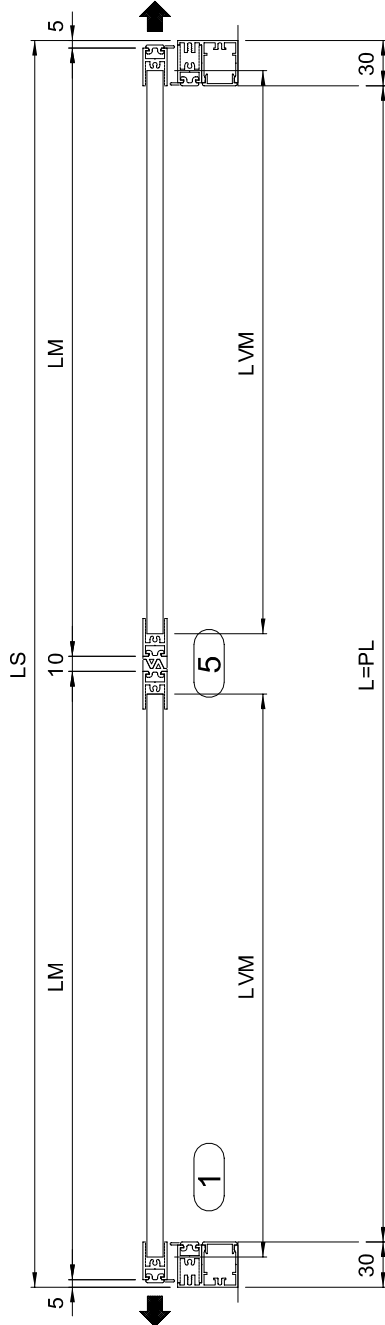
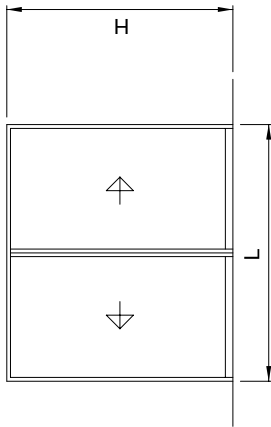




Rif.	Regola	
L		
H		
PL	L	
LS	L+60	
HS	H+30	
LM	PL/2+20	
HM	ST	H+47
	CT	H+43
LVM	LM-30	
HVM	HM-84	

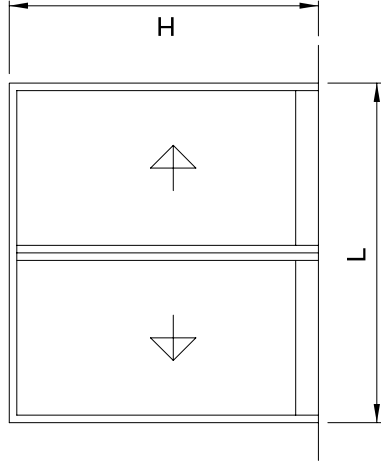
Su muro - On wall - Au mur  
An der Wand - En pared





Rif.	Regola	
L		
H		
PL	L	
LS	L+60	
HS	H+30	
LM	PL/2+20	
HM	ST	H+41
	CT	H+37
LVM	LM-30	
HVM	HM-84	

Su muro - On wall - Au mur  
An der Wand - En pared



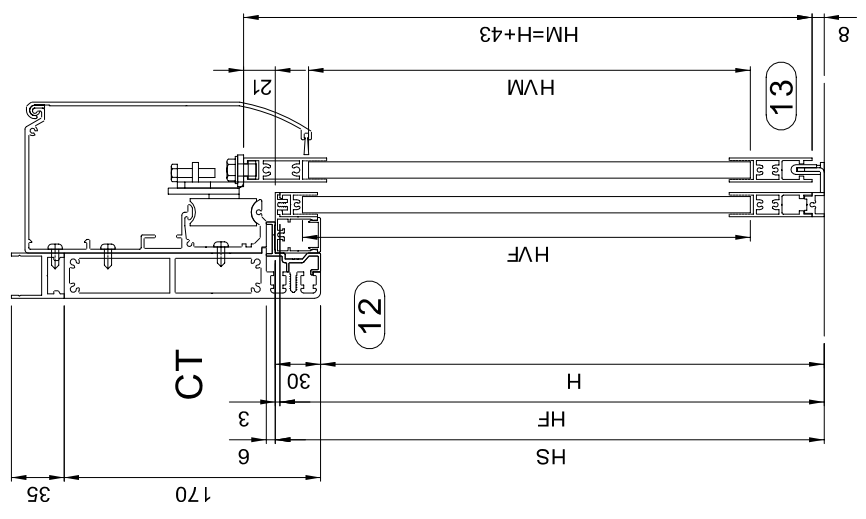
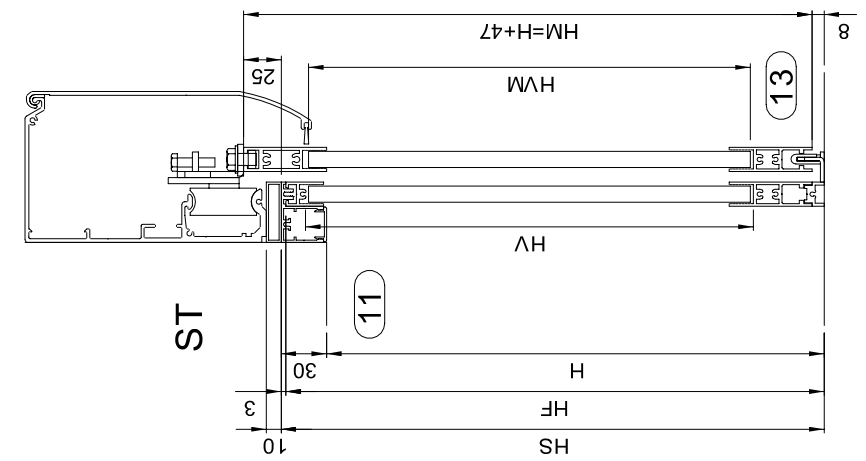
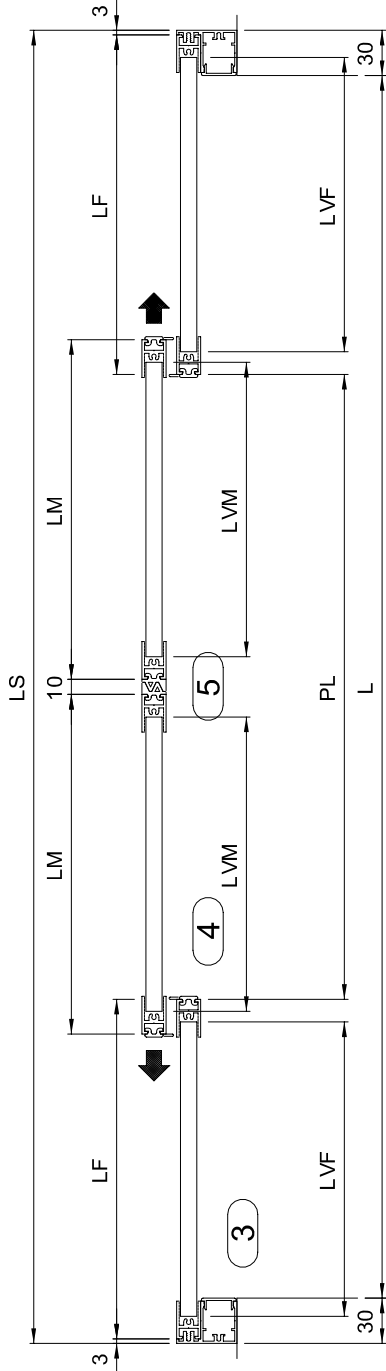
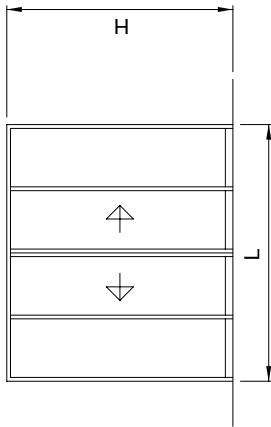
Rif.	Regola	
	REX/BIS	TEN
L		
H		
PL	L	
LS	L+60	
HS	H+30	
LM	PL/2+20	
HM	H+47	H+41
	H+43	H+37
LVM	LM-30	
HVM	HM-84	

Telaio a muro - Wall frame-Chassis au mur Wandrahmen-Marco a pared						
Aut.	Sigla	N. Pz.	Regola	Taglio		
RFX	ST	401015	1	LS		
		2457	1	L-15		
	CT	2458	1	L-15		
		2085	1	L-15		
	K2097M	1				
BSO	ST	401015	1	LS		
		2097	1	L-15		
	CT	2458	1	L-15		
		2086	1	L-15		
	K2097M	1				
BIS V	ST	401015	1	LS		
		2457	1	L-15		
	CT	2458	1	L-15		
		2086	1	L-15		
	K2097M	1				
TFN	ST	401015	1	LS		
		2097	1	L-15		
	CT	2458	1	L-15		
		K2097M	1			
	1525	1	LS			
		2	HS			
	P598	1	LS-57			
		2	HS-31			
	1523	1	PL+4			
		2	HS-3			
	1526A	1	PL			
		2	HS-28			
	K1525	1				

Sigla	N. Pz.	Regola	Taglio
1523	4	HM-10	
R875	2	LM-50	
1522	2	LM-50	
1526A	2	HM-10	
1526B	2	HM-10	
KAM16	2		
KAMC16	2		

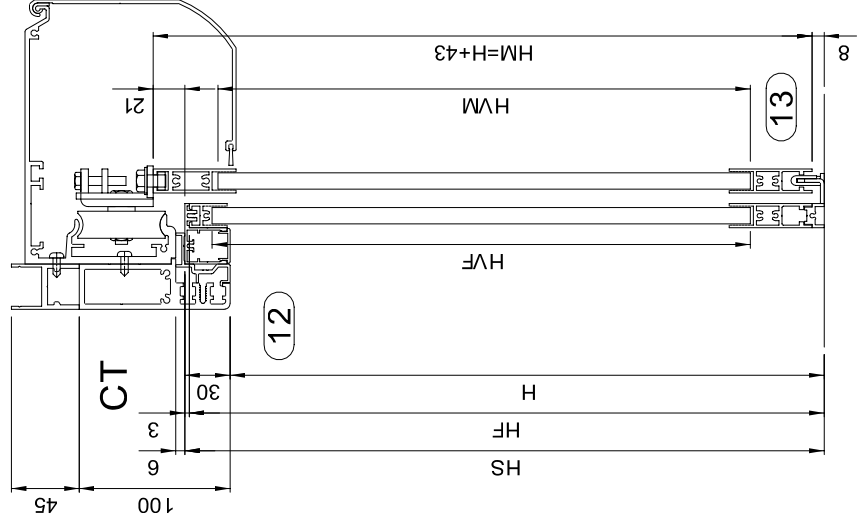
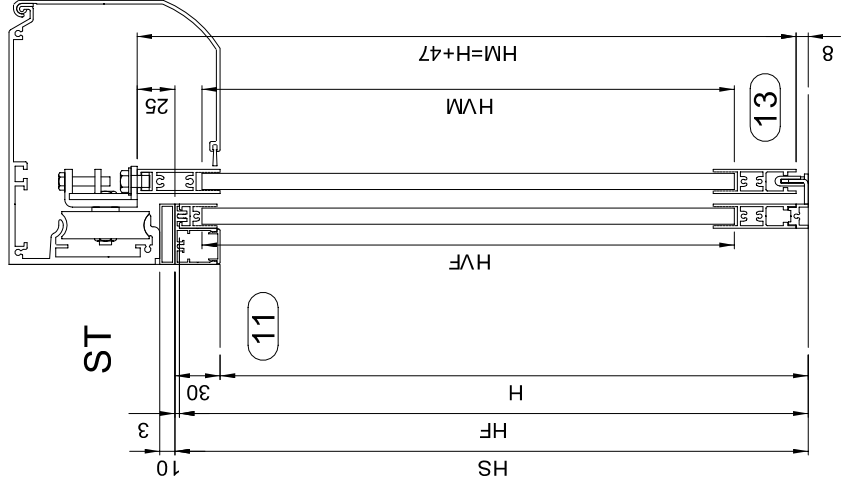
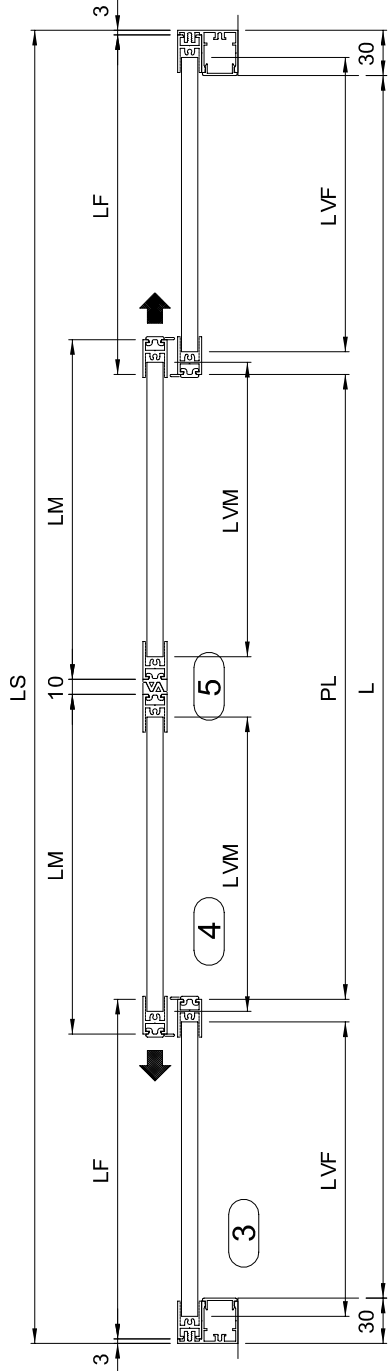
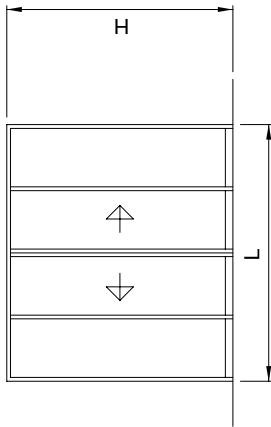
Anta mobile-Mobile door leaf  
Vantail mobile-Fahrflügel  
Hoja movill

Su muro - On wall - Au mur  
An der Wand - En pared



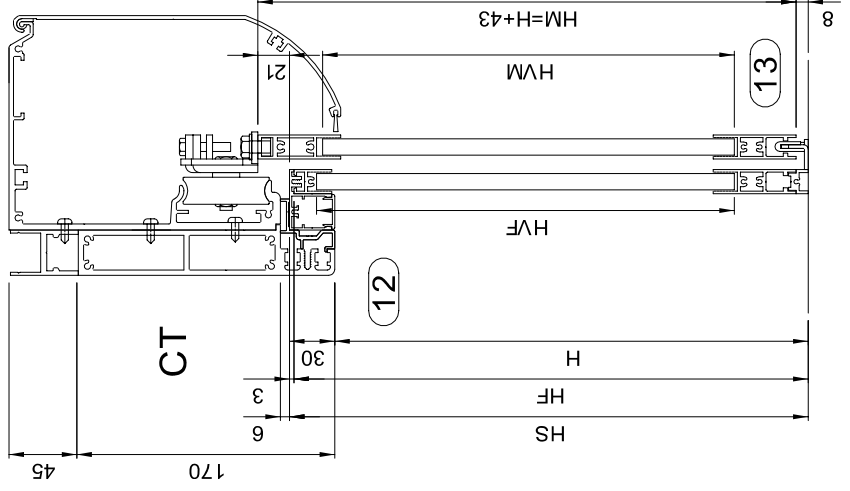
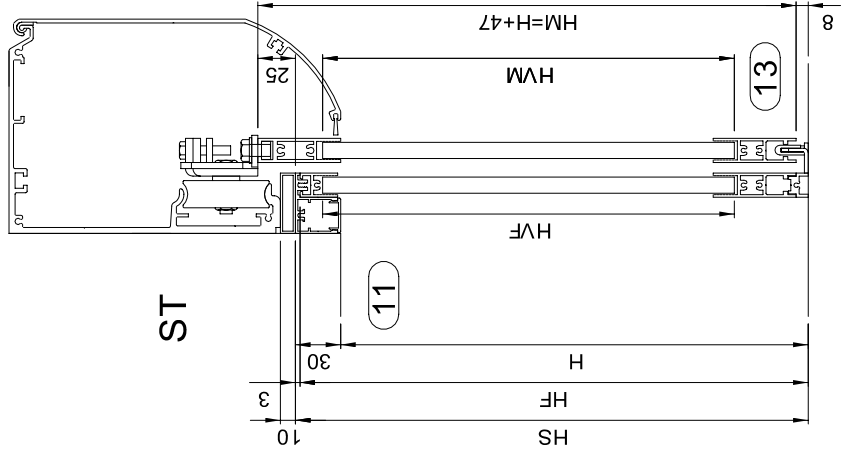
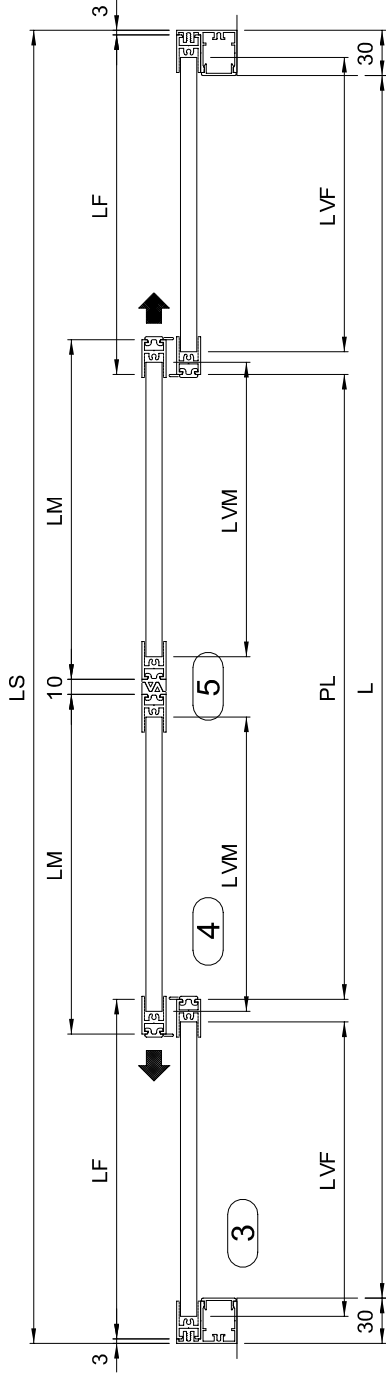
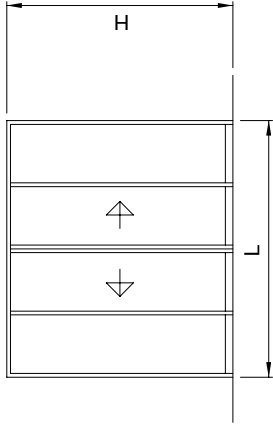
Rif.	Regola
L	
H	
PL	$PL=L/2+9$ : $LVM=LVF$
LS	L+60
HS	H+30
LM	$PL/2+18$
HM	ST CT
LF	H+47 H+43
HF	$(LS-PL)/2-3$
LVM	H+27
HVM	LM-30
LVF	HM-84
HVF	LF-30 HF-64

Su muro - On wall - Au mur  
An der Wand - En pared



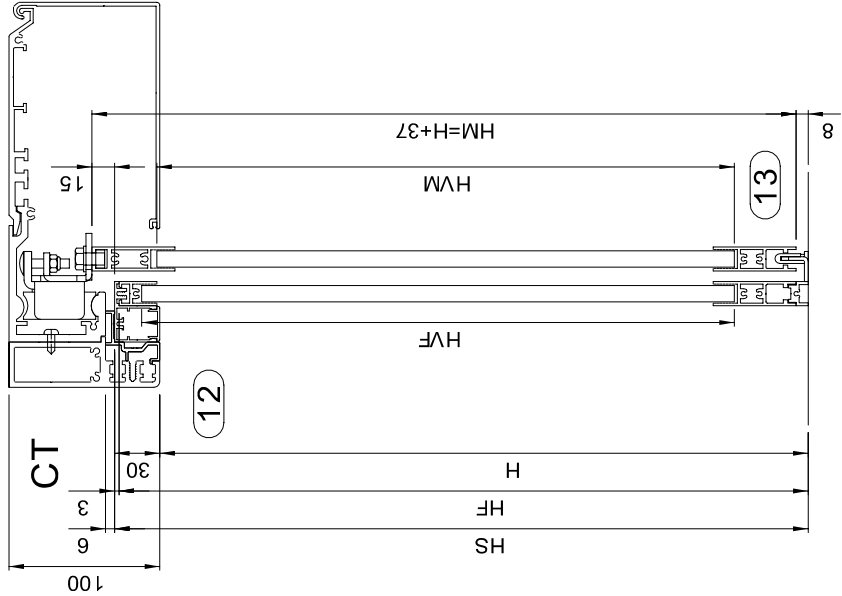
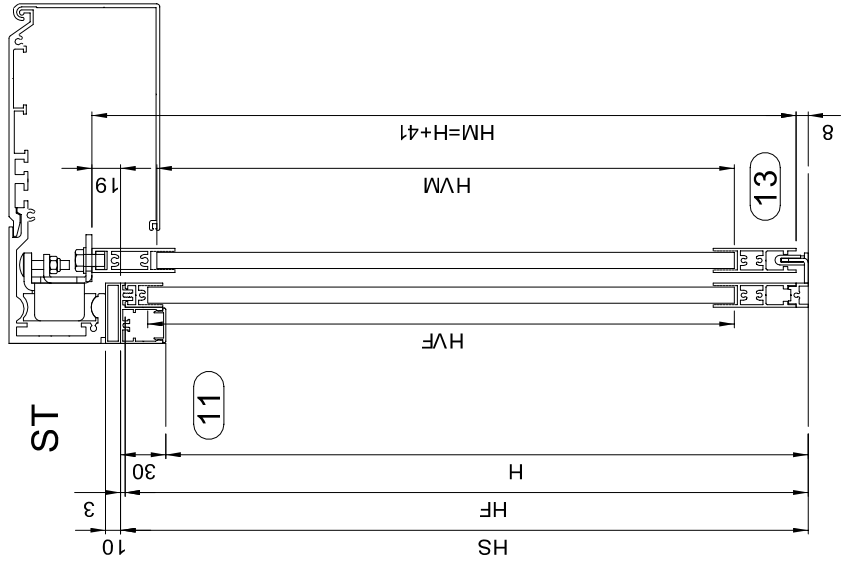
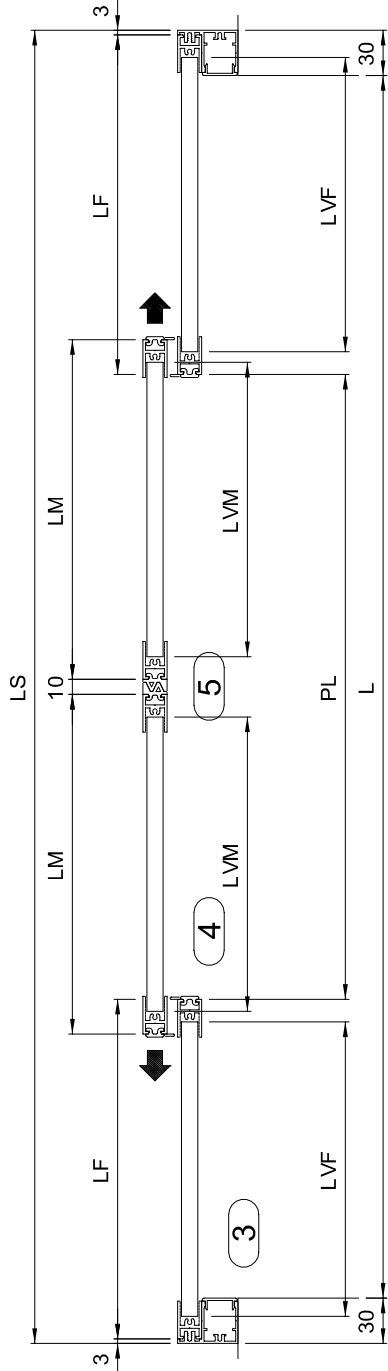
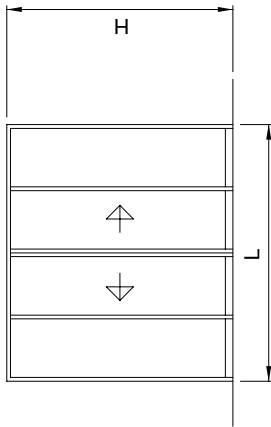
Rif.	Regola
L	
H	
PL	$PL=L/2+9$ : $LVM=LVF$
LS	L+60
HS	H+30
LM	PL/2+18
HM	ST CT
LF	(LS+PL)/2-3
HF	H+27
LVM	LM-30
HVM	HM-84
LVF	LF-30
HVF	HF-64

Su muro - On wall - Au mur  
An der Wand - En pared



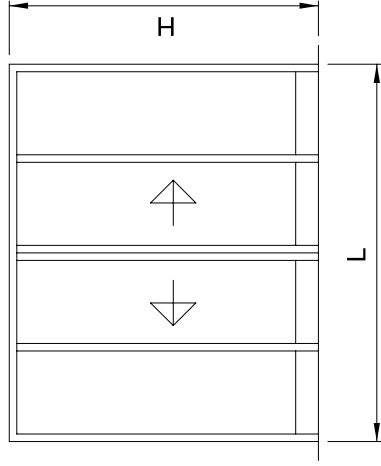
Rif.	Regola
L	
H	
PL	$PL=L/2+9$ : $LVM=LVF$
LS	L+60
HS	H+30
LM	$PL/2+18$
HM	ST CT
LF	H+47 H+43
HF	$(LS+PL)/2-3$
LVM	H+27
HVM	LM-30
LVF	HM-84
HVF	LF-30 HF-64

Su muro - On wall - Au mur  
An der Wand - En pared



Rif.	Regola	
L		
H		
PL	$PL=L/2+9$ : $LVM=LVF$	
LS	L+60	
HS	H+30	
LM	$PL/2+18$	
HM	ST	H+41
	CT	H+37
LF	$(LS-PL)/2-3$	
HF	H+27	
LVM	LM-30	
HVM	HM-84	
LVF	LF-30	
HVF	HF-64	

Su muro - On wall - Au mur  
An der Wand - En pared



Rif.	Regola	
	REX / BIS	TEN
L		
H		
PL		*
LS	L+60	
HS	H+30	
LM	PL/2+18	
HM	ST	H+47
	CT	H+43
LF	(LS-PL)/2-3	
HF	H+27	
LVM	LM-30	
HVM	HM-84	
LVF	LF-30	
HVF	HF-64	

\* PL=L/2+9 : LVM=LVF

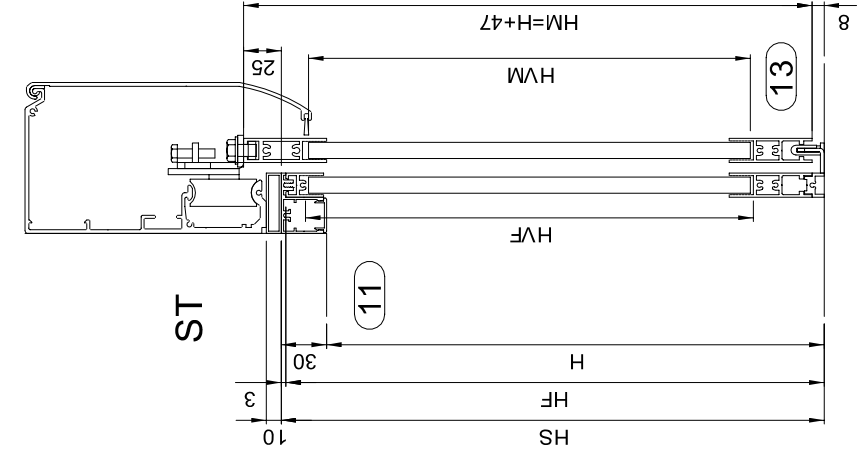
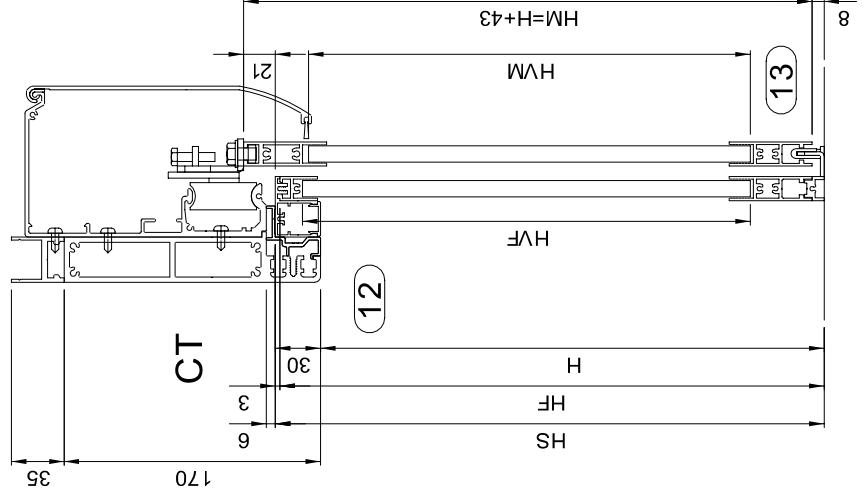
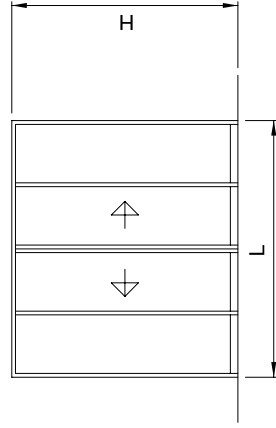
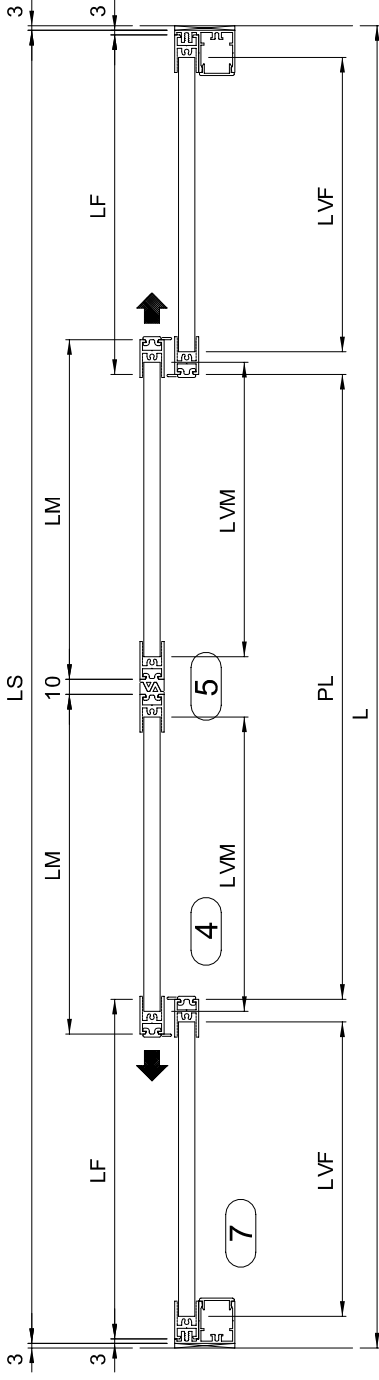
Telaio a muro - Wall frame-Chassis au mur Wandrahmen-Marco a pared					
Aut.	Sigla	N. Pz.	Regola	Taglio	
REX	ST	401015	LS	┌	
		2457	L-15	┌	
	CT	2458	L-15	┌	
		2085	L-15	┌	
BIS O		K2097M		┌	
	ST	401015	LS	┌	
		2097	L-15	┌	
	CT	2458	L-15	┌	
BIS V		2086	L-15	┌	
		K2097M		┌	
	ST	401015	LS	┌	
		2457	L-15	┌	
TEN		2458	L-15	┌	
	CT	2086	L-15	┌	
		K2097M		┌	
	ST	401015	LS	┌	
P598		2097	L-15	┌	
	CT	2458	L-15	┌	
		K2097M		┌	
		1525	LS	┌	
1523			HS	┌	
			LS-57	┌	
			HS-31	┌	
			PL	┌	
1526A			PL	┌	
			PL	┌	
K1525				┌	
				┌	

Anta mobile-Mobile door leaf Vantail mobile-Fahrlügel Hoja movill					
Sigla	N. Pz.	Regola	Taglio		
1523	4	HM-10	┌		
R875	2	LM-50	┌		
1522	2	LM-50	┌		
1526A	2	HM-10	┌		
1526B	2	HM-10	┌		
KAM16	2		┌		
KAMC16	2		┌		

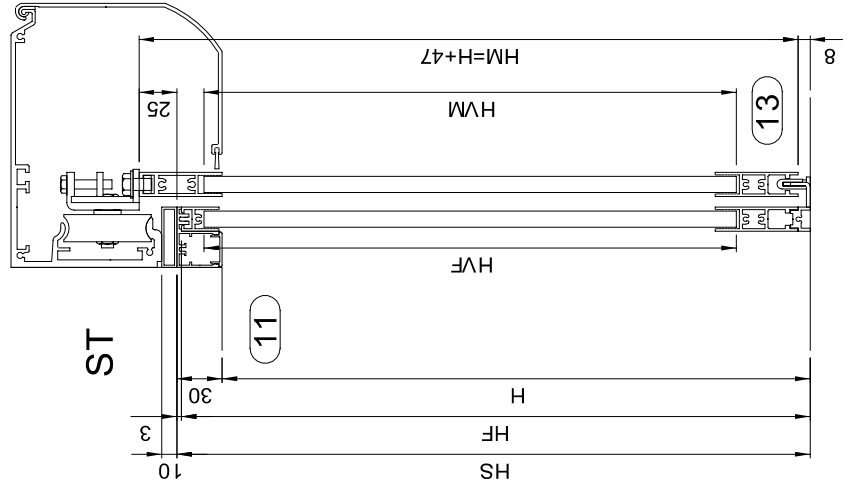
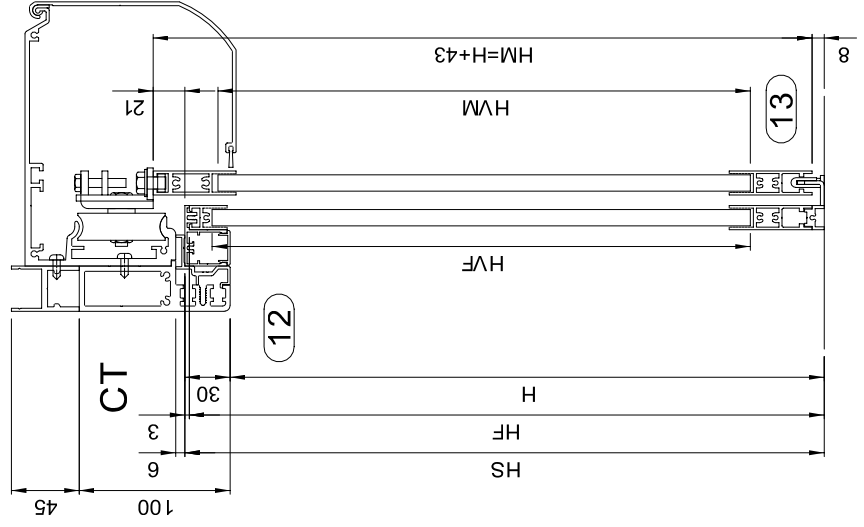
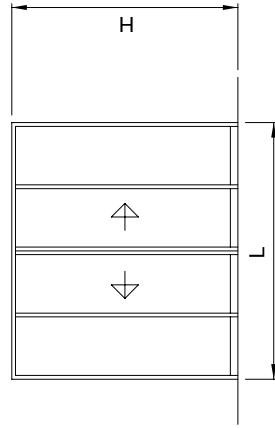
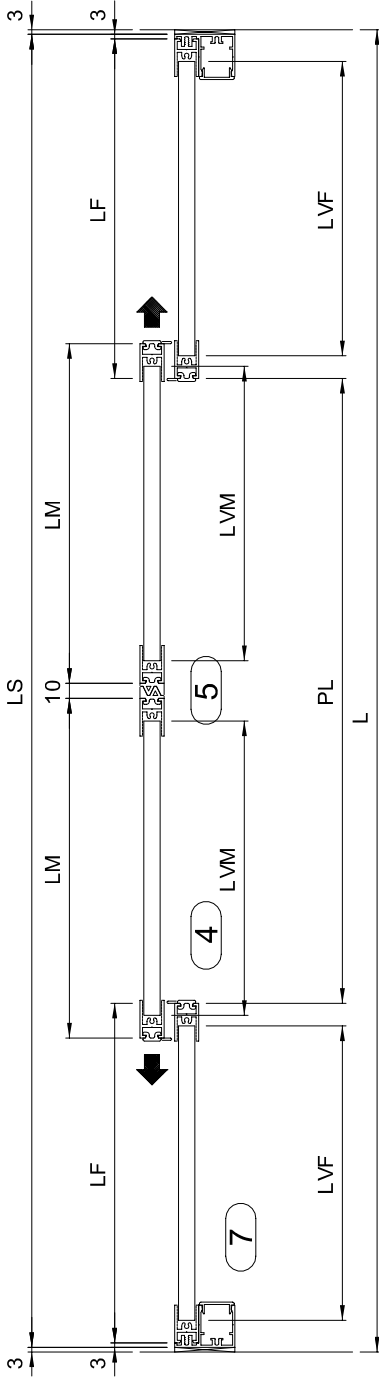
Anta fissa-Fixed door leaf Vantail dormant-Seitentell Hoja fija					
Sigla	N. Pz.	Regola	Taglio		
1523	2	HF	┌		
	2	HF-8	┌		
	2	LF-50	┌		
1522	2	LF-50	┌		
1524	2	LF-25	┌		
1526A	2	HF-28	┌		
KAF16	2		┌		

Su muro - On wall - Au mur  
An der Wand - En pared



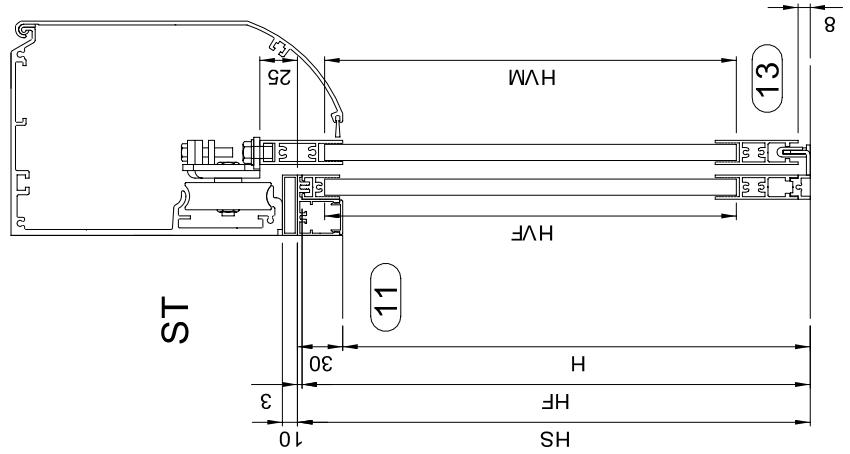
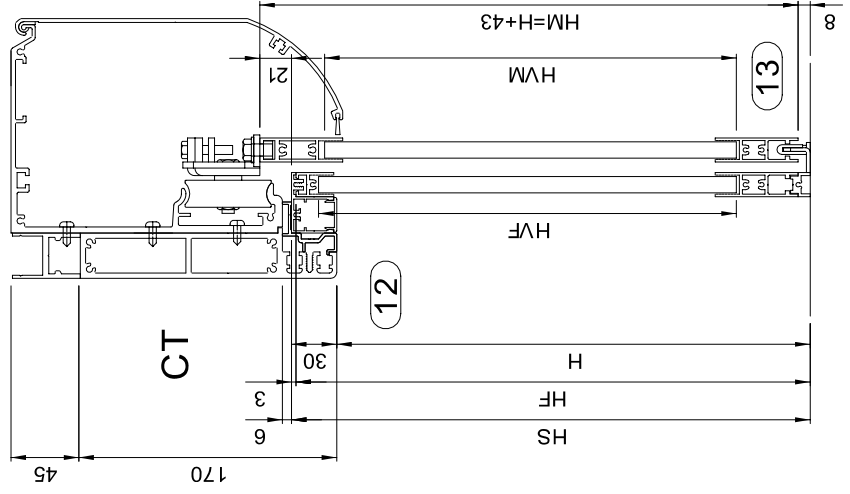
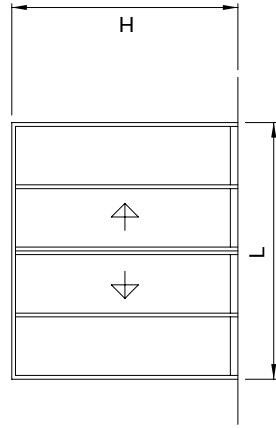
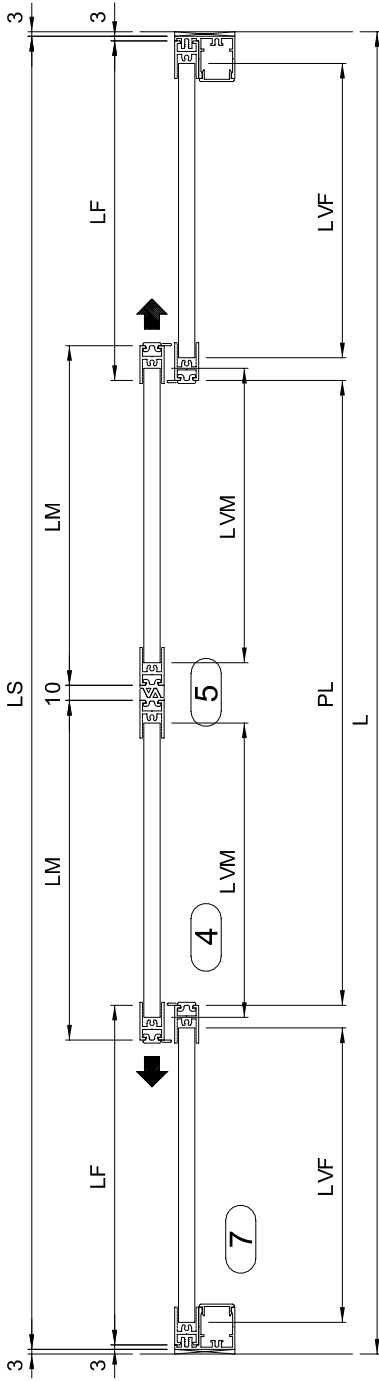
Rif.	Regola
L	
H	
PL	PL=L/2-24 : LVM=LVF
LS	L-6
HS	H+30
LM	PL/2+18
HM	ST CT
LF	(LS-PL)/2-3
HF	H+27
LVM	LM-30
HVM	HM-84
LVF	LF-30
HVF	HF-64

In luce - Within doorway - En tunnel  
Im lichten Durchgang - En luz



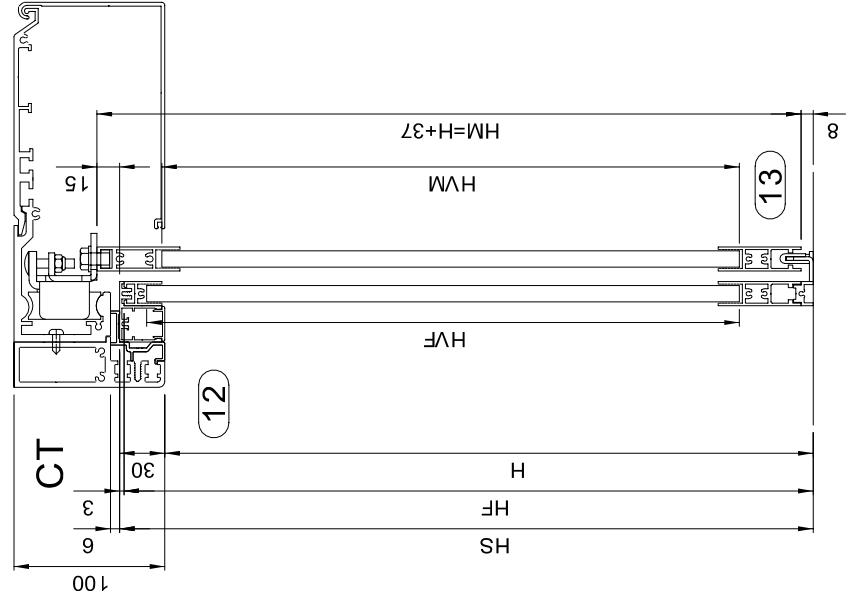
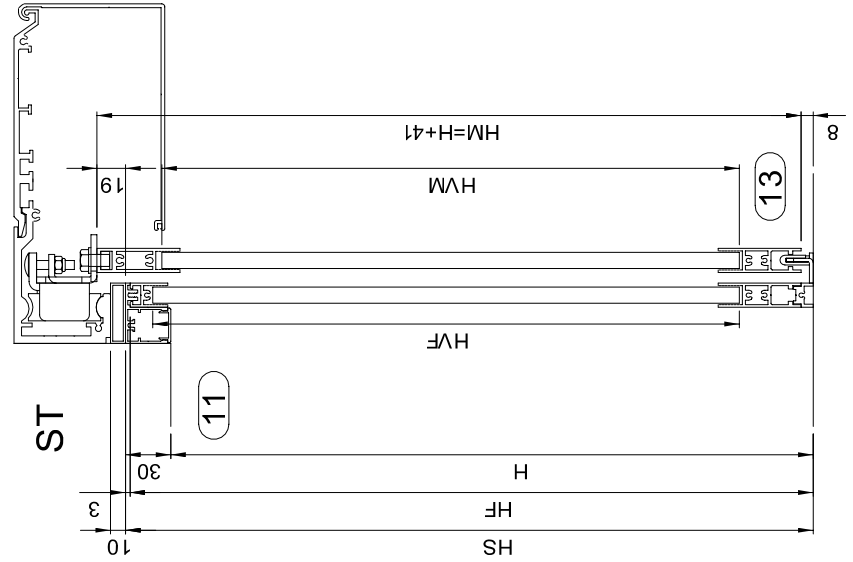
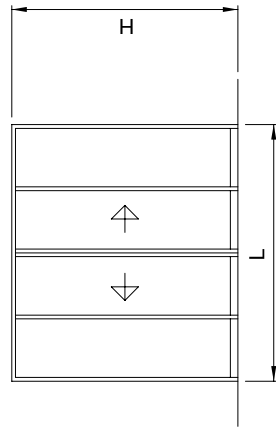
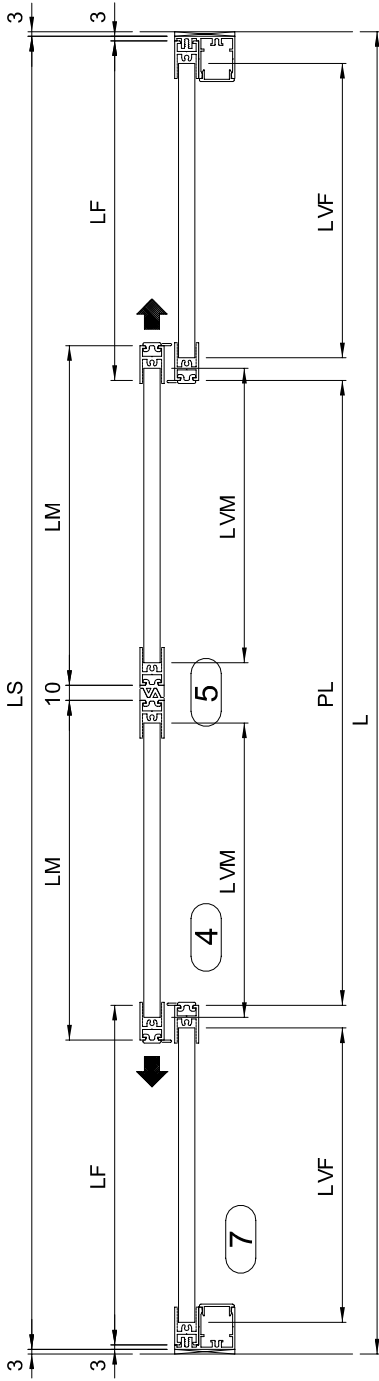
Rif.	Regola
L	
H	
PL	PL=L/2-24 : LVM=LVF
LS	L-6
HS	H+30
LM	PL/2+18
HM	ST CT
LF	H+47 H+43
HF	(LS+PL)/2-3 H+27
LVM	LM-30
HVM	HM-84
LVF	LF-30
HVF	HF-64

In luce - Within doorway - En tunnel  
Im lichten Durchgang - En luz



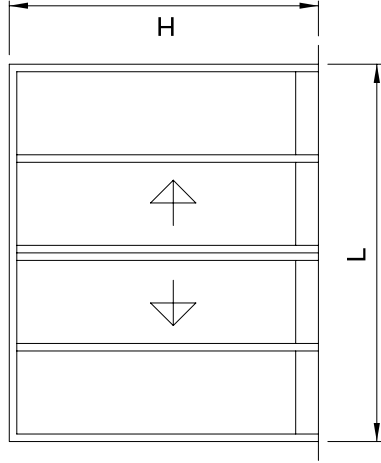
Rif.	Regola
L	
H	
PL	PL=L/2-24 : LVM=LVF
LS	L-6
HS	H+30
LM	PL/2+18
HM	ST CT
LF	H+47 H+43
HF	(LS+PL)/2-3 H+27
LVM	LM-30
HVM	HM-84
LVF	LF-30
HVF	HF-64

In luce - Within doorway - En tunnel  
Im lichten Durchgang - En luz



Rif.	Regola	
L		
H		
PL	PL=L/2-24 : LVM=LVF	
LS	L-6	
HS	H+30	
LM	PL/2+18	
HM	ST	H+41
	CT	H+37
LF	(LS-PL)/2-3	
HF	H+27	
LVM	LM-30	
HVM	HM-84	
LVF	LF-30	
HVF	HF-64	

In luce - Within doorway - En tunnel  
Im lichten Durchgang - En luz



Rif.	Regola	
	REX/BIS	TEN
L		
H		
PL		*
LS		L-6
HS		H+30
LM		PL/2+18
HM	ST	H+47
	CT	H+43
LF		(LS-PL)/2-3
HF		H+27
LVM		LM-30
HVM		HM-84
LVF		LF-30
HVF		HF-64

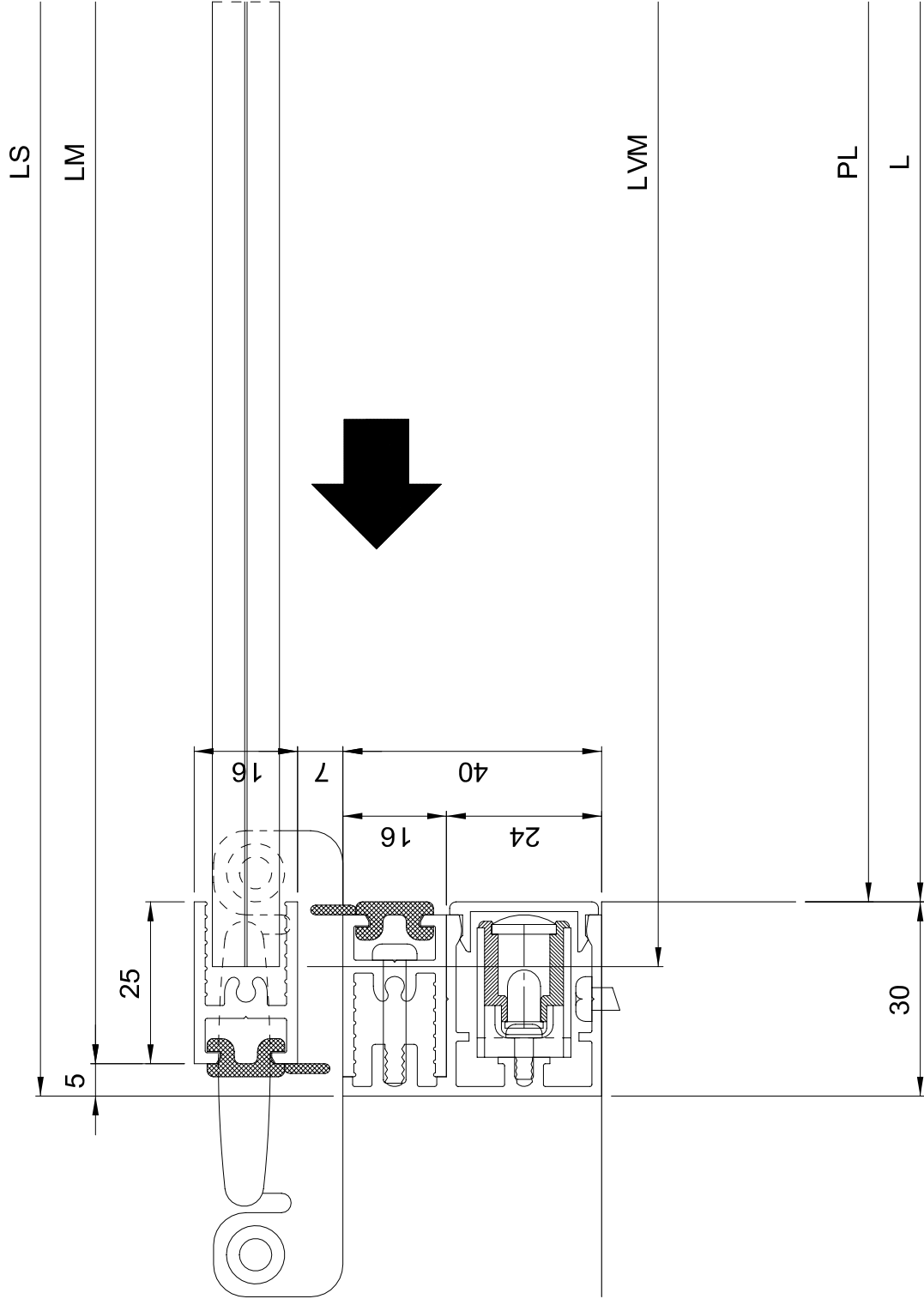
\* PL=L/2-24 : LVM=LVF

Telaio a muro - Wall frame-Chassis au mur Wandrahmen-Marco a pared					
Aut.	Sigla	N. Pz.	Regola	Taglio	
RFX	ST	401015	LS		
		2457	L-15		
	CT	2458	L-15		
		2085	L-15		
BSO	ST	K2097L		/	
		401015	LS		
		2097	L-15		
	CT	2458	L-15		
BIS <	ST	401015	LS		
		2457	L-15		
	CT	2458	L-15		
		2086	L-15		
TEN	ST	K2097L		/	
		401015	LS		
	CT	2097	L-15		
		2458	L-15		
		1525	LS	>	
			HS	>	
		P598	LS-57		
			HS-31		
		1523	PL		
		1526A	PL		
		K1525		/	

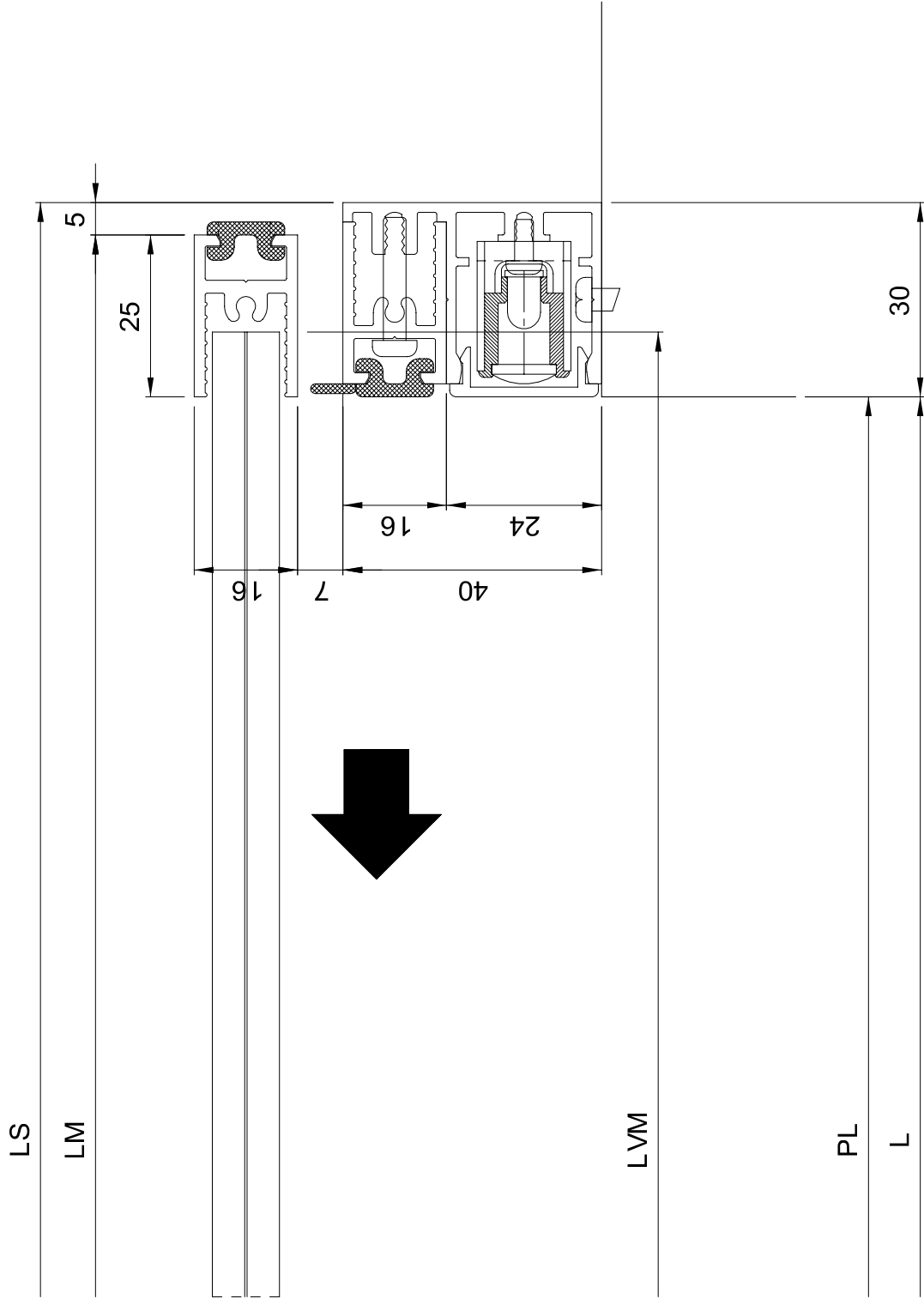
Anta mobile-Mobile door leaf Vantail mobile-Fahrflügel Hoja movill					
Sigla	N. Pz.	Regola	Taglio		
1523	4	HM-10			
R875	2	LM-50			
1522	2	LM-50			
1526A	2	HM-10			
1526B	2	HM-10			
KAM16	2		/		
KAMC16	2		/		
Anta fissa-Fixed door leaf Vantail dormant-Seitentell Hoja fija					
1523	2	HF			
	2	HF-8			
	2	LF-50			
1522	2	LF-50			
1524	2	LF-25			
1526A	2	HF-28			
KAF16	2		/		

In luce - Within doorway - En tunnel  
Im lichten Durchgang - En luz

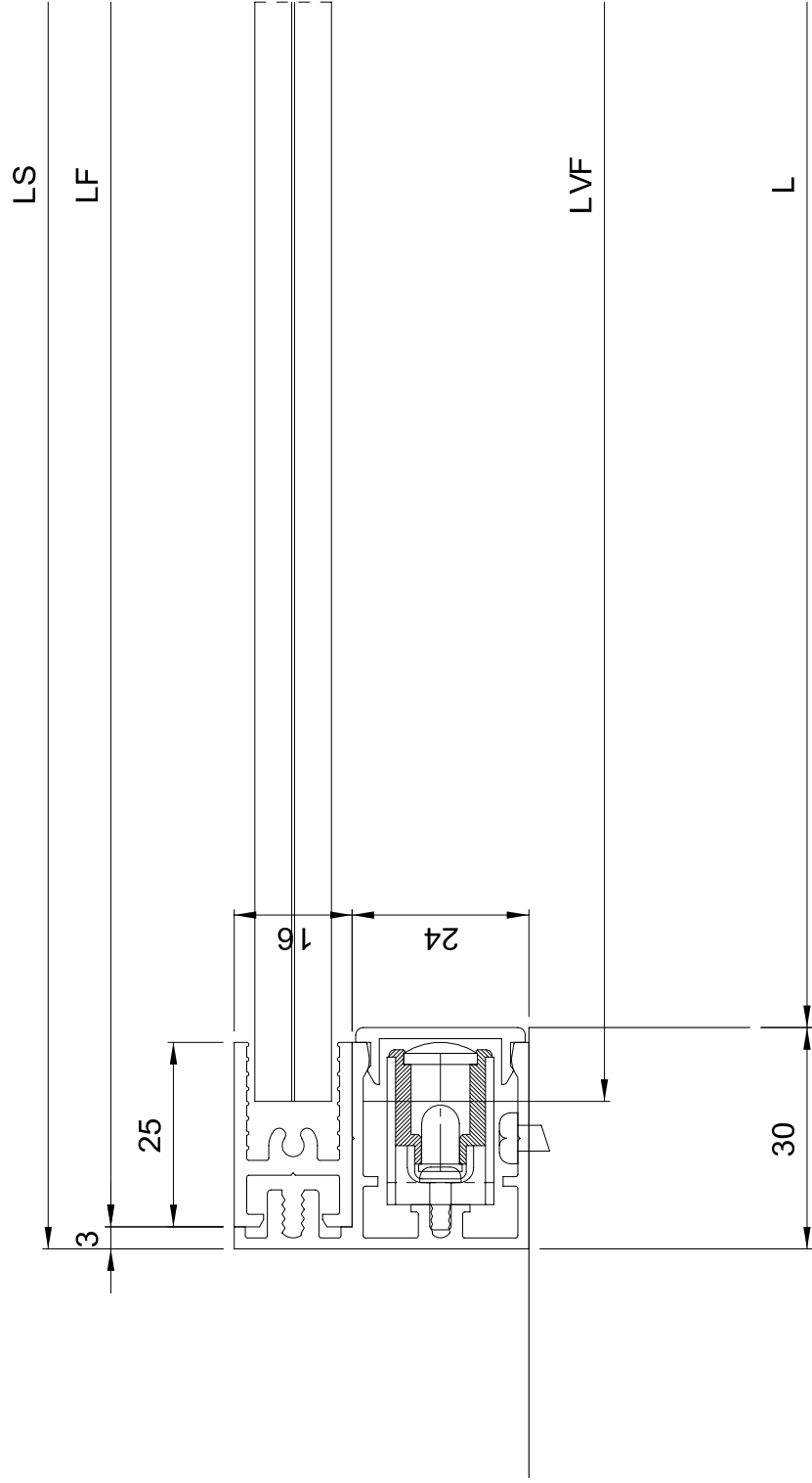
1



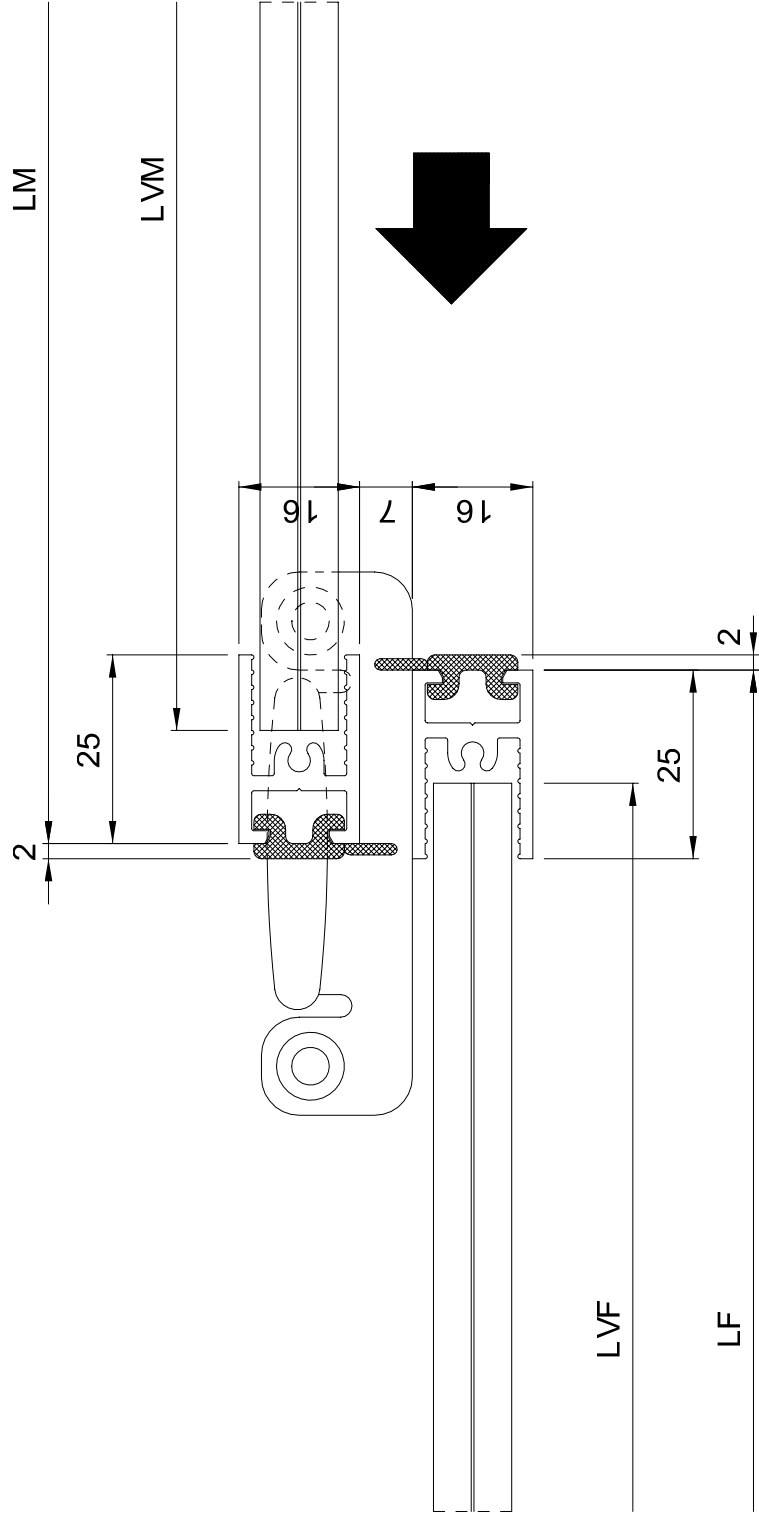
2



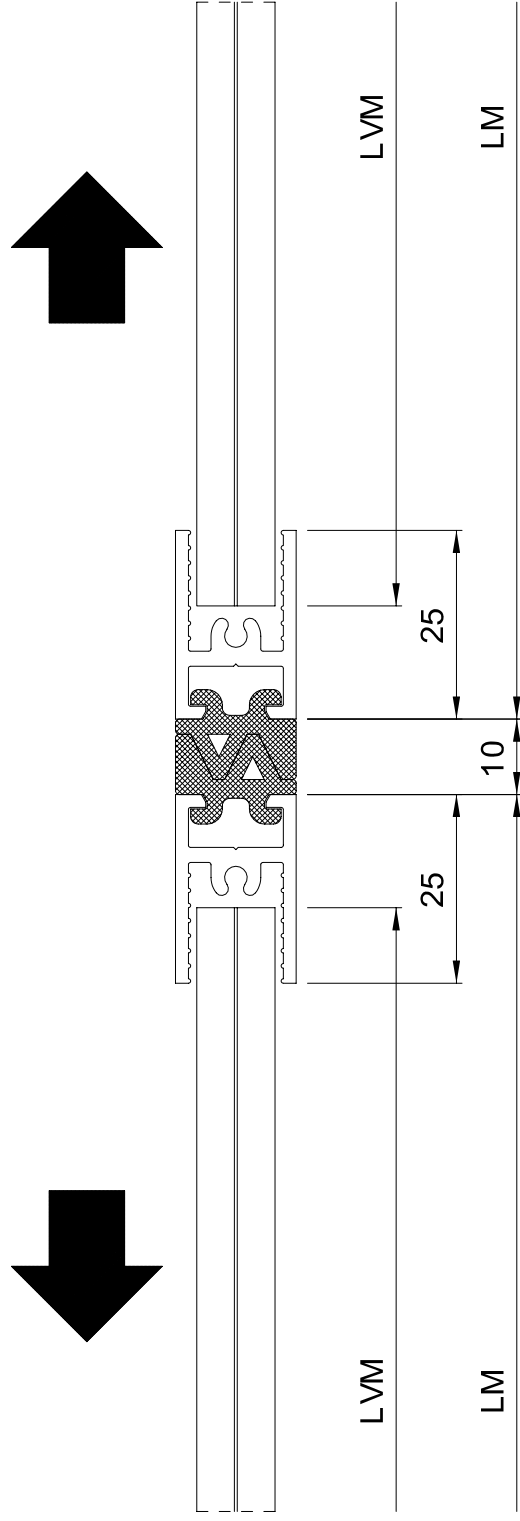
3



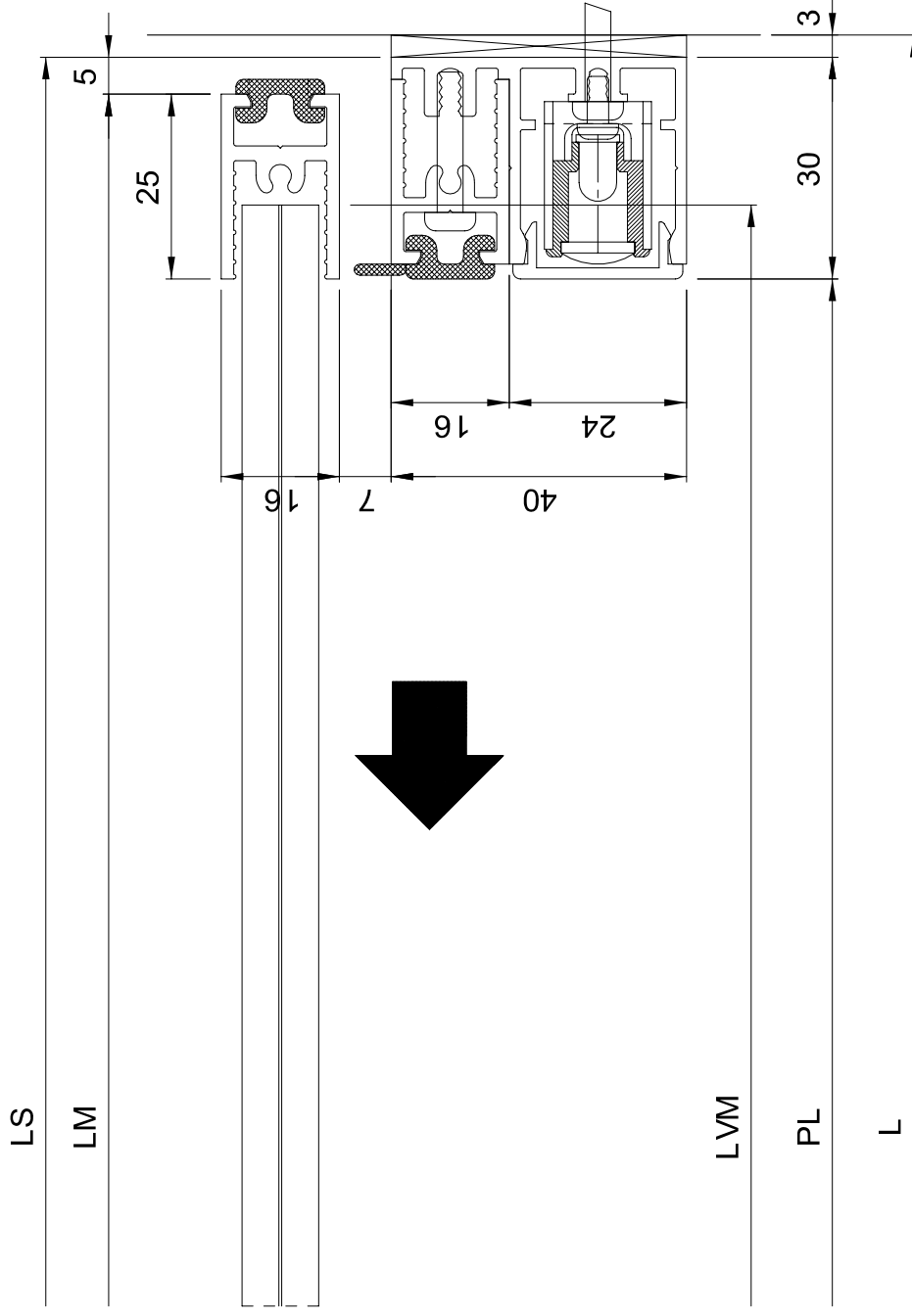
4



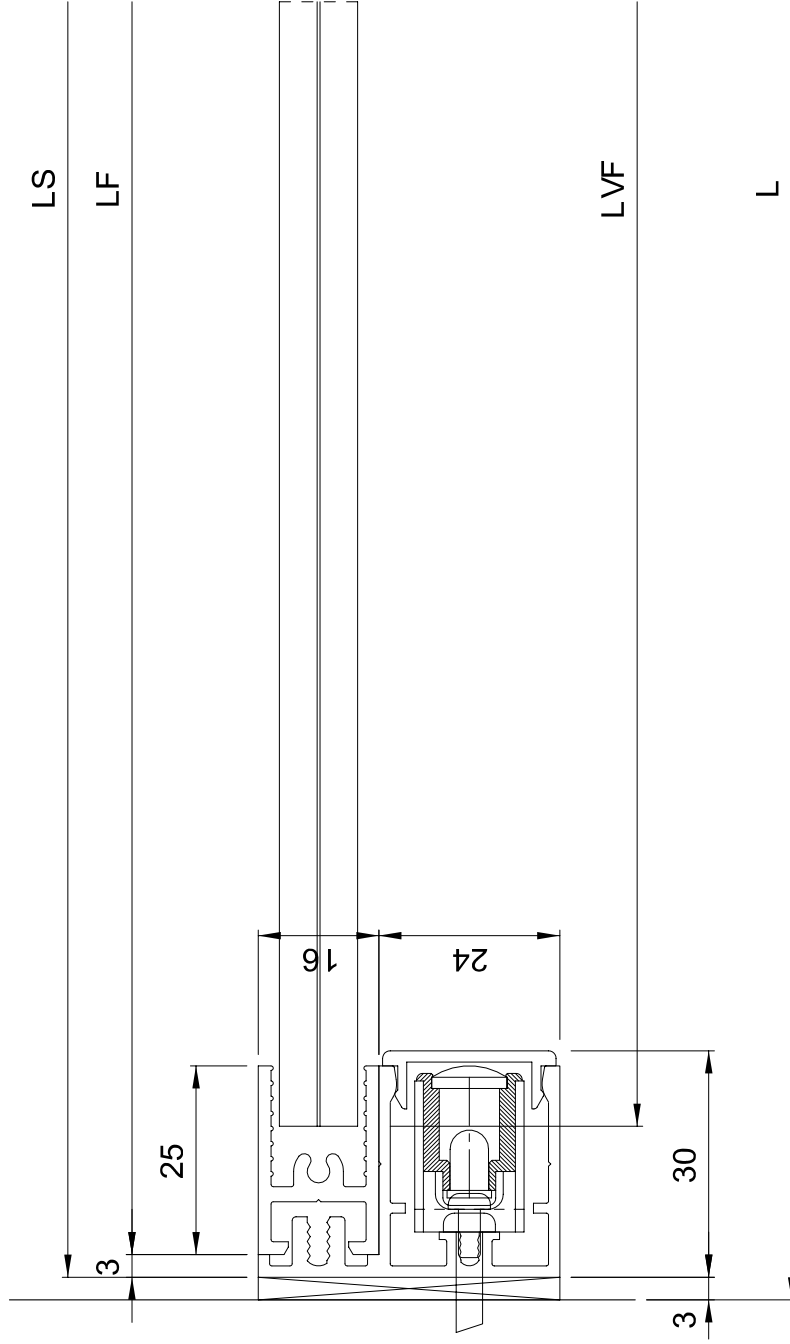
5



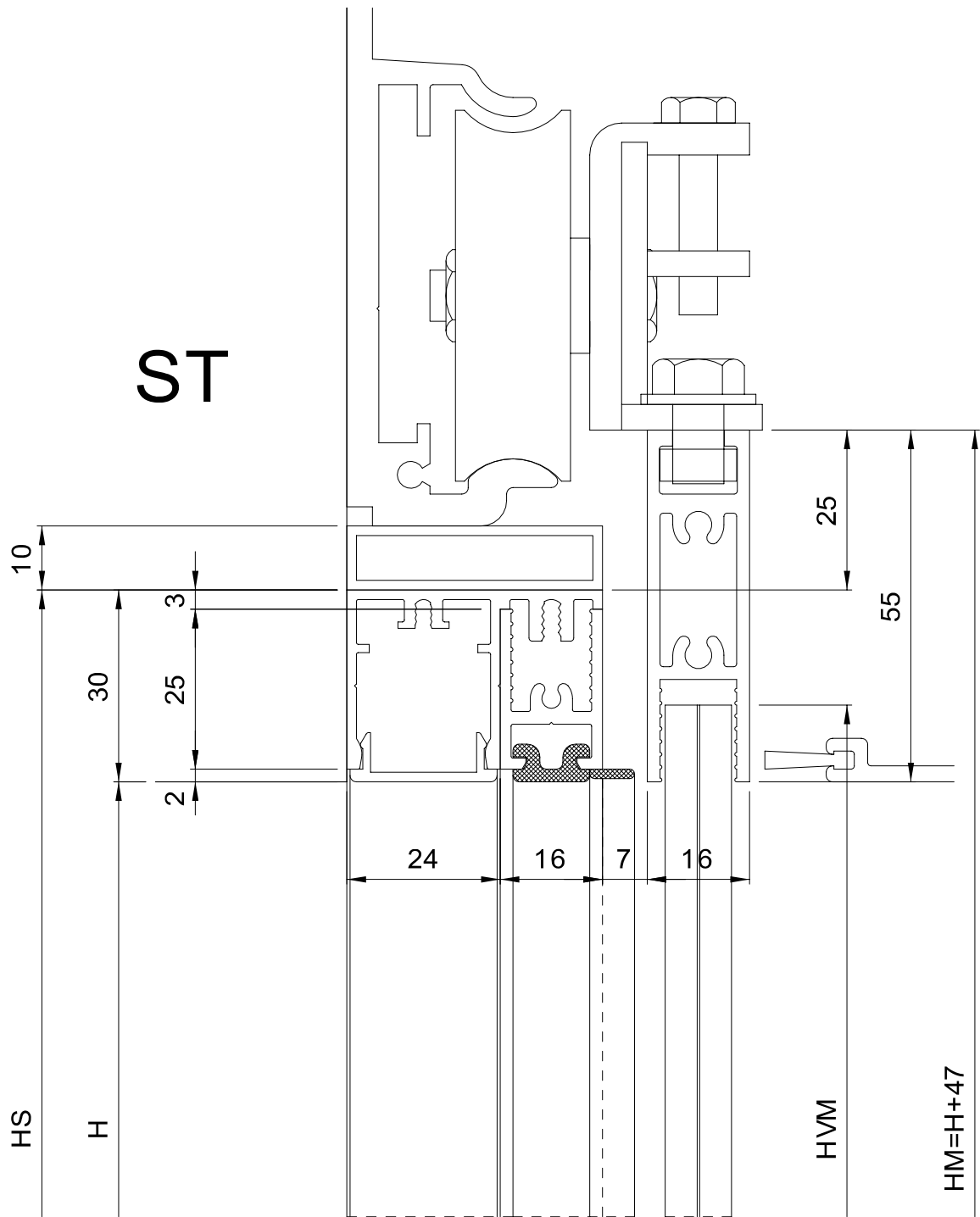
6



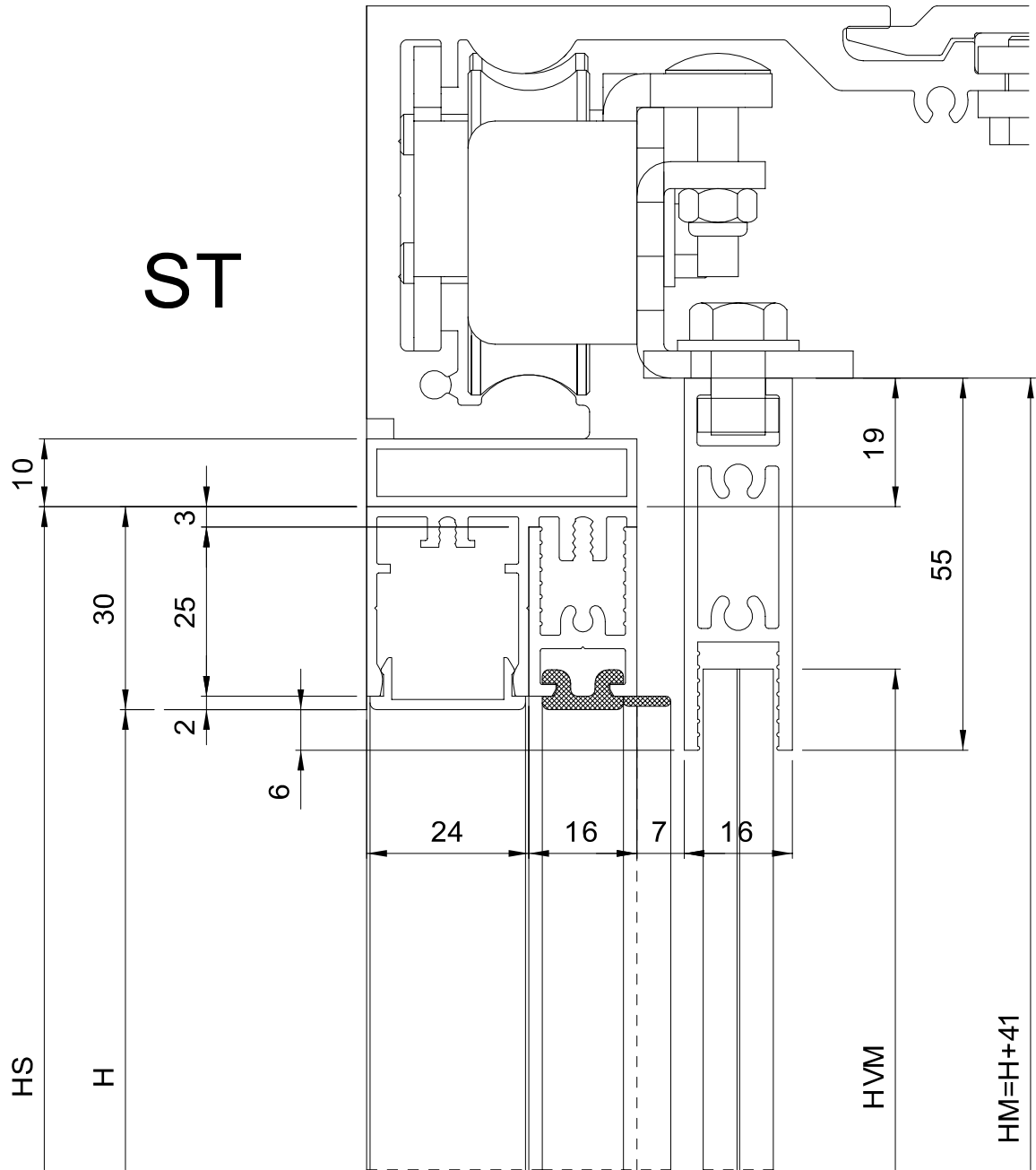
7

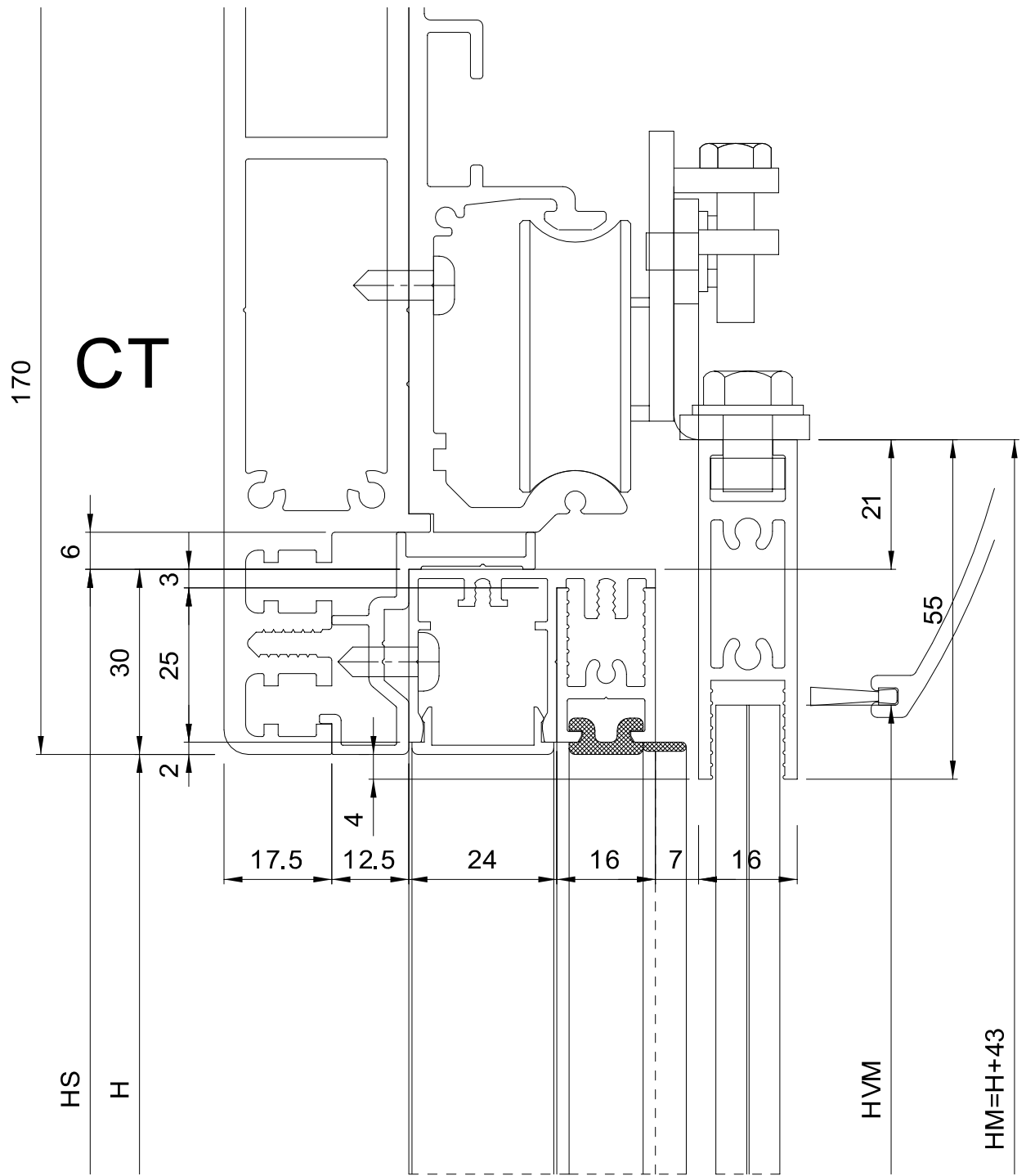


8



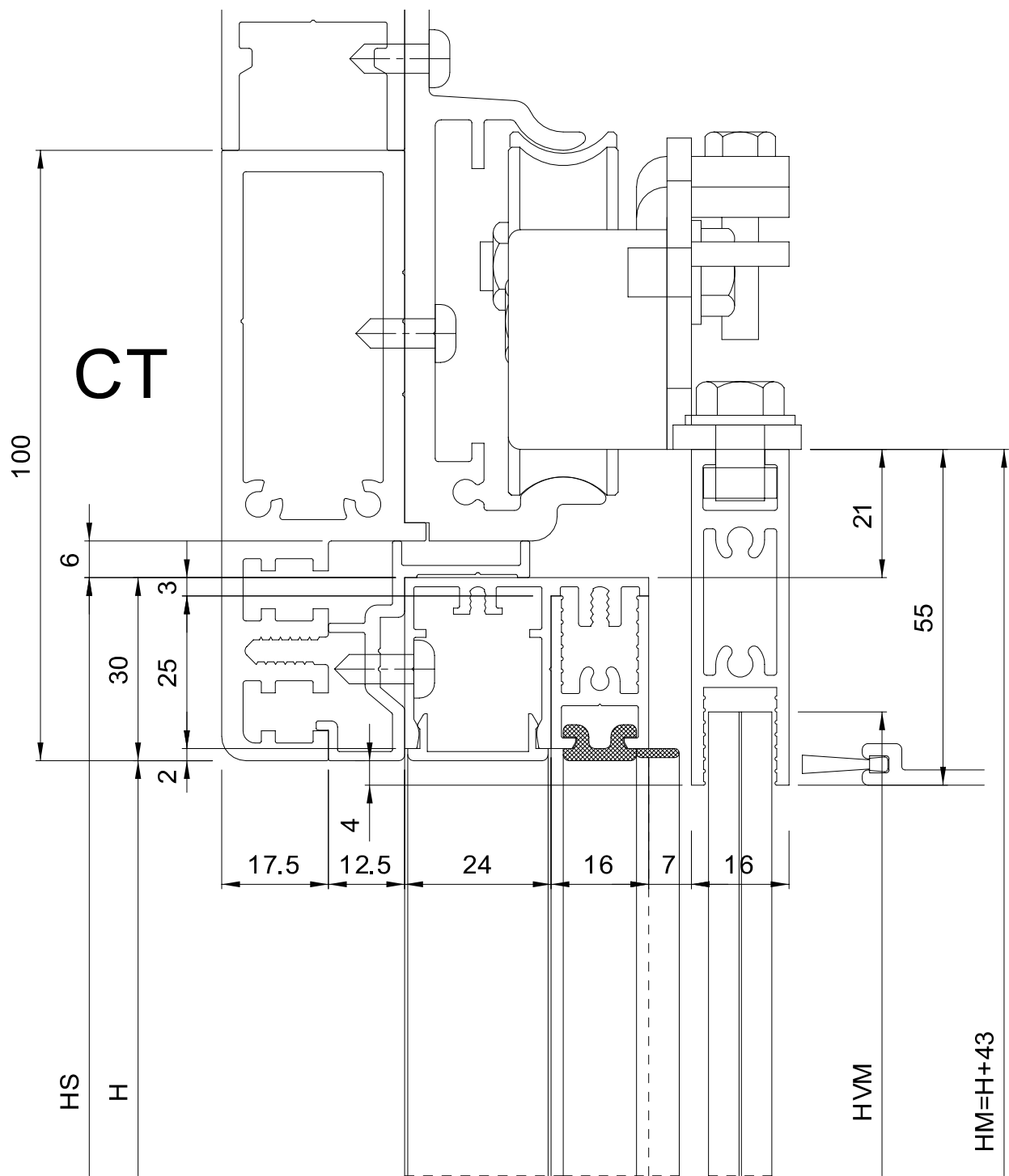
# REX - BIS O - BIS V



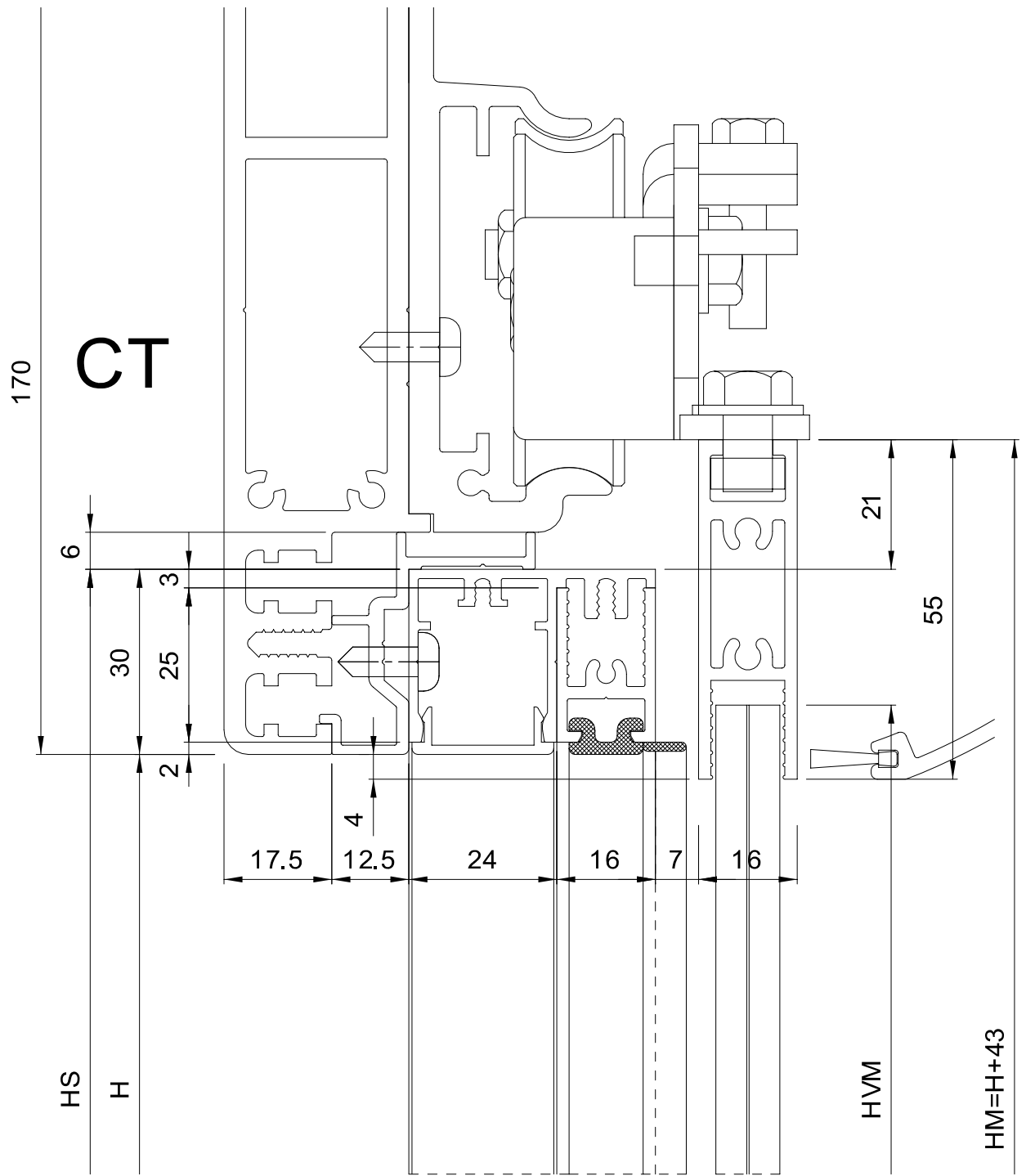


REX

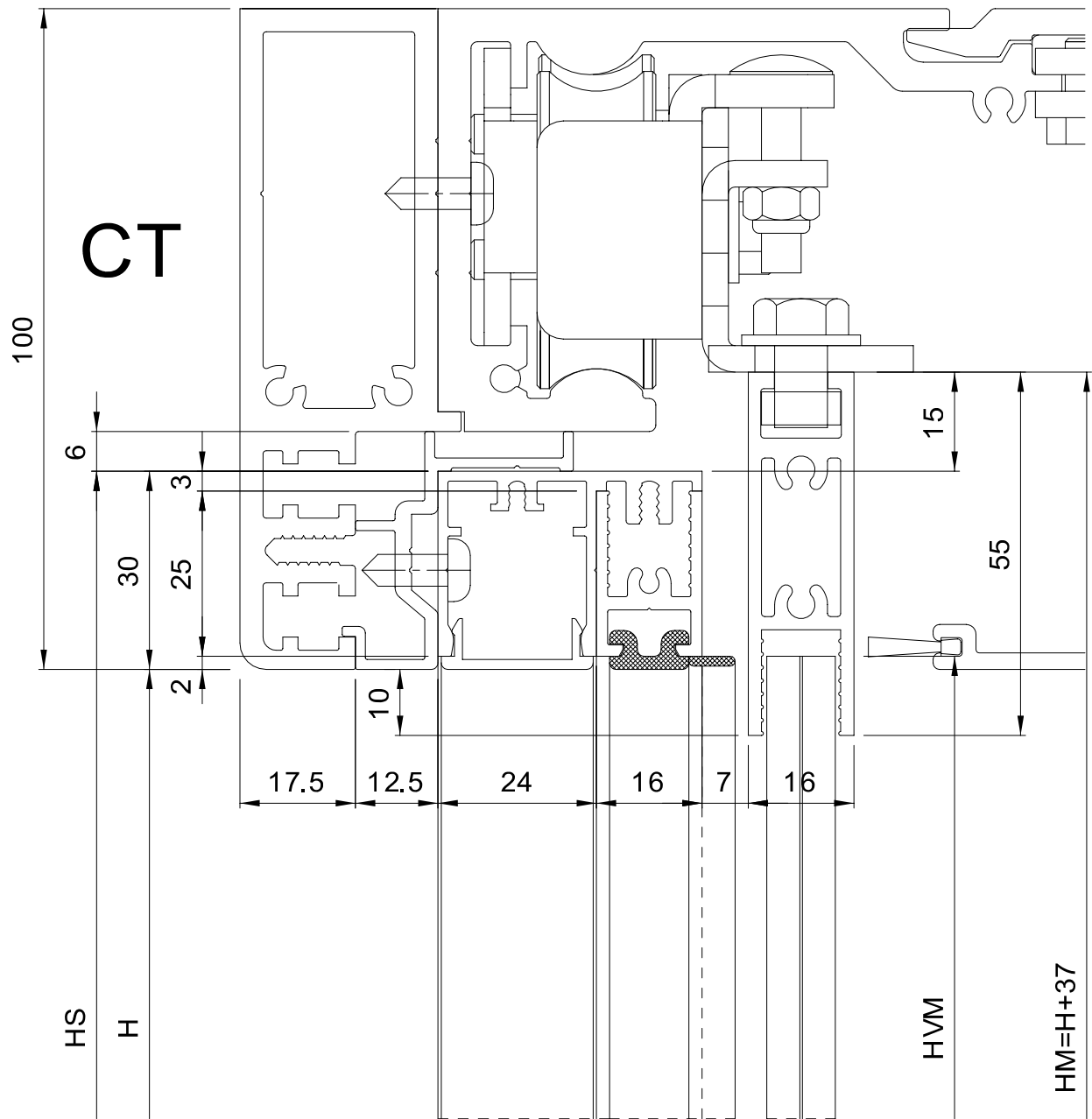
9



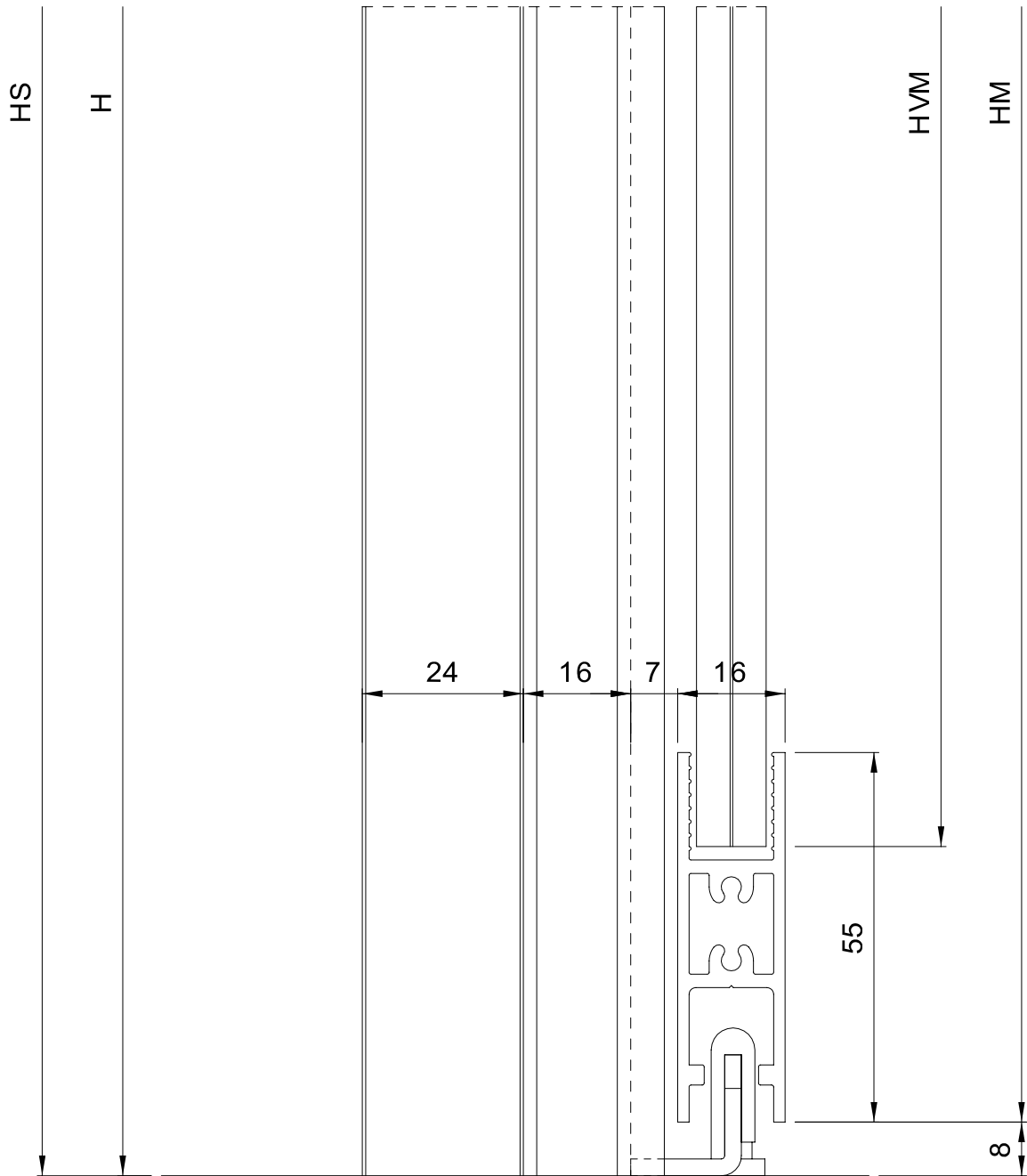
BIS O

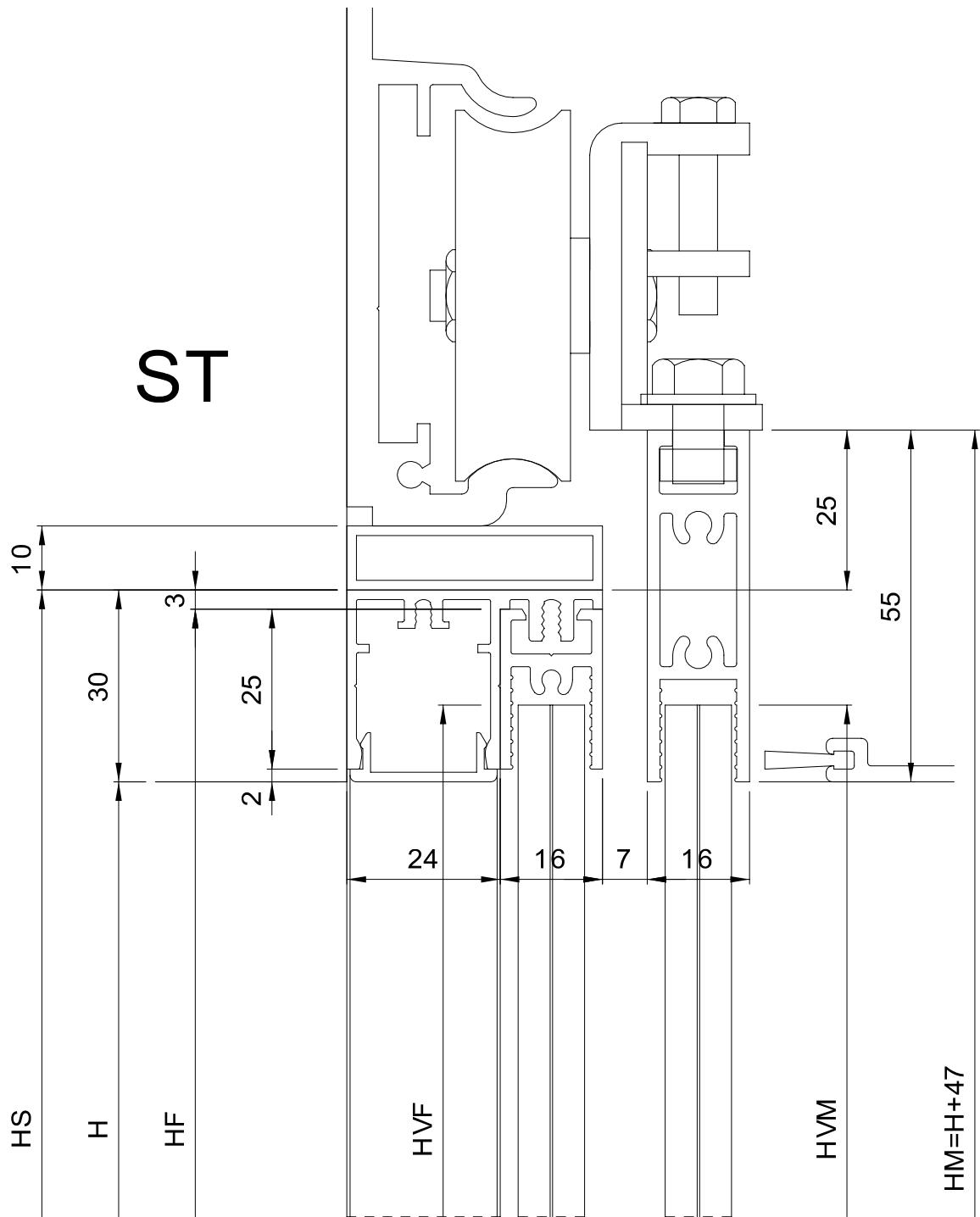


BIS V

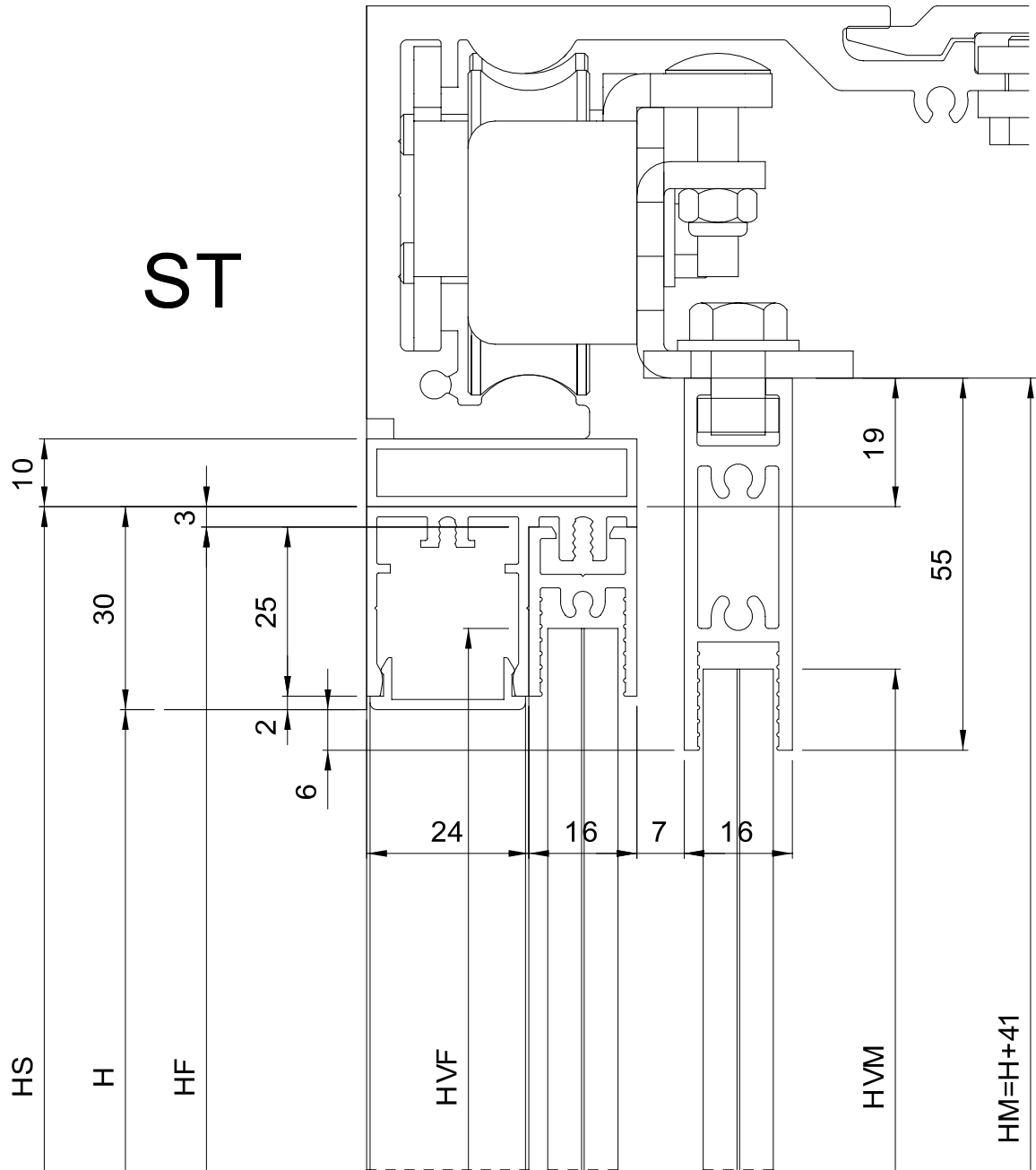


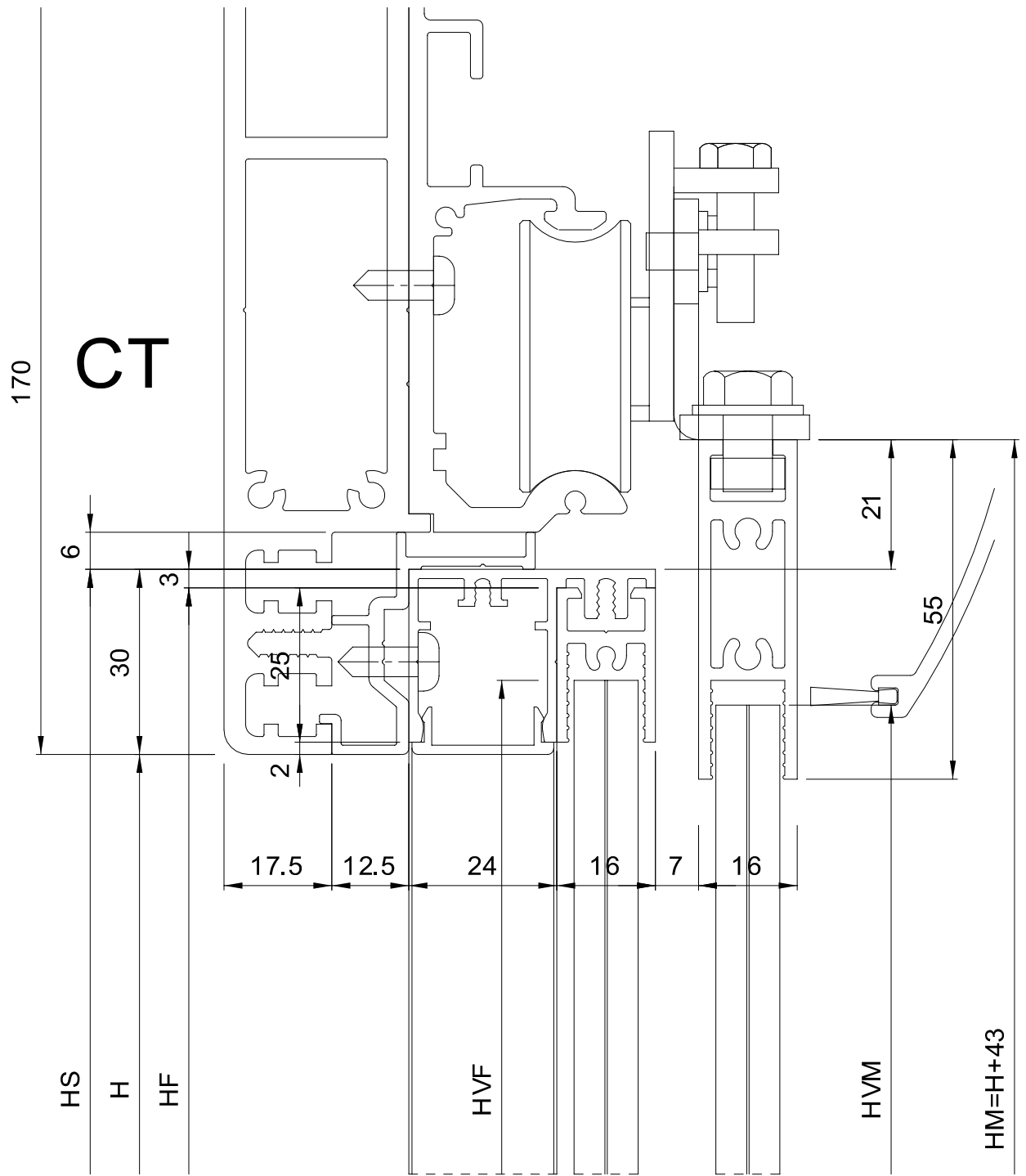
TEN

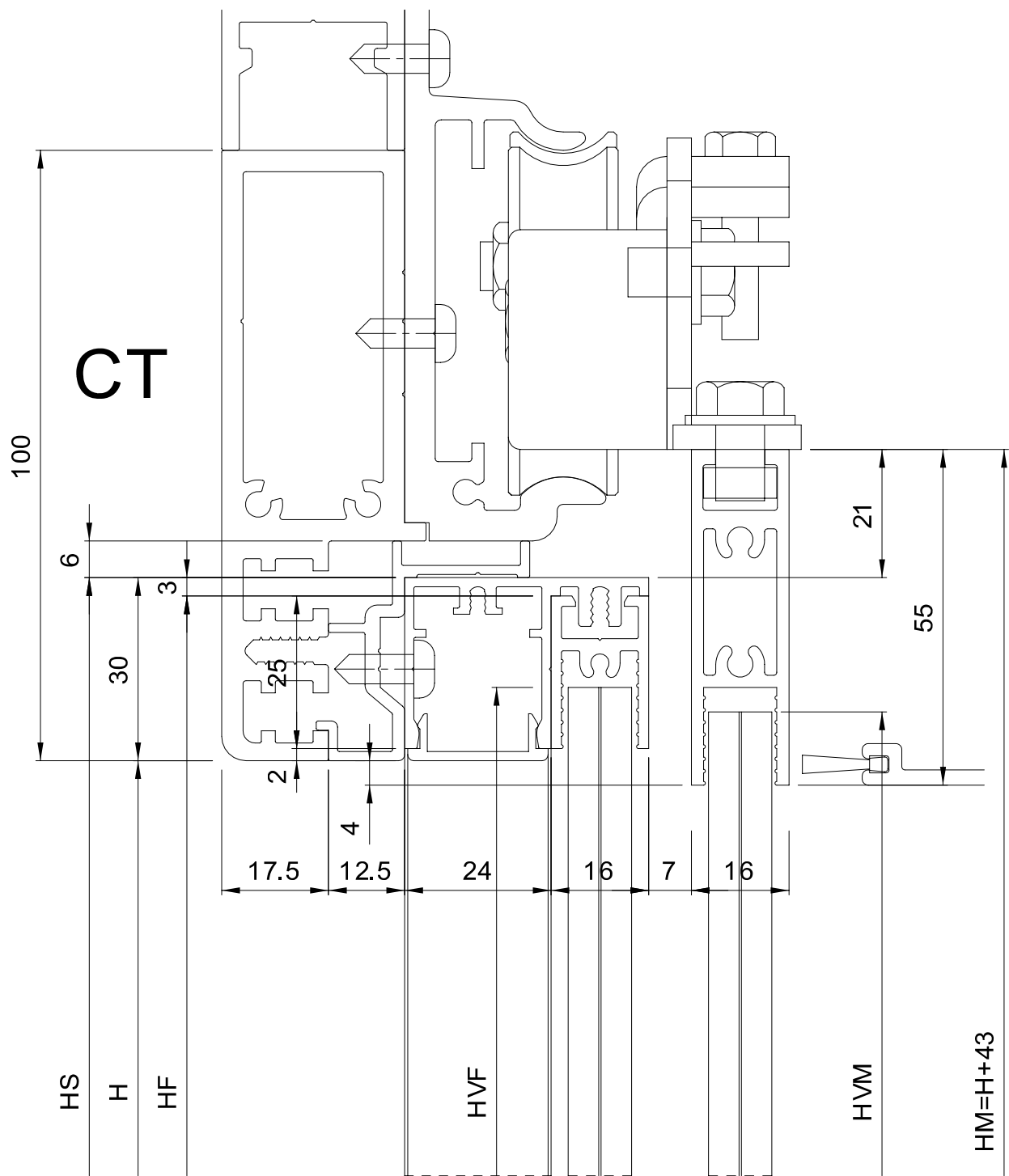




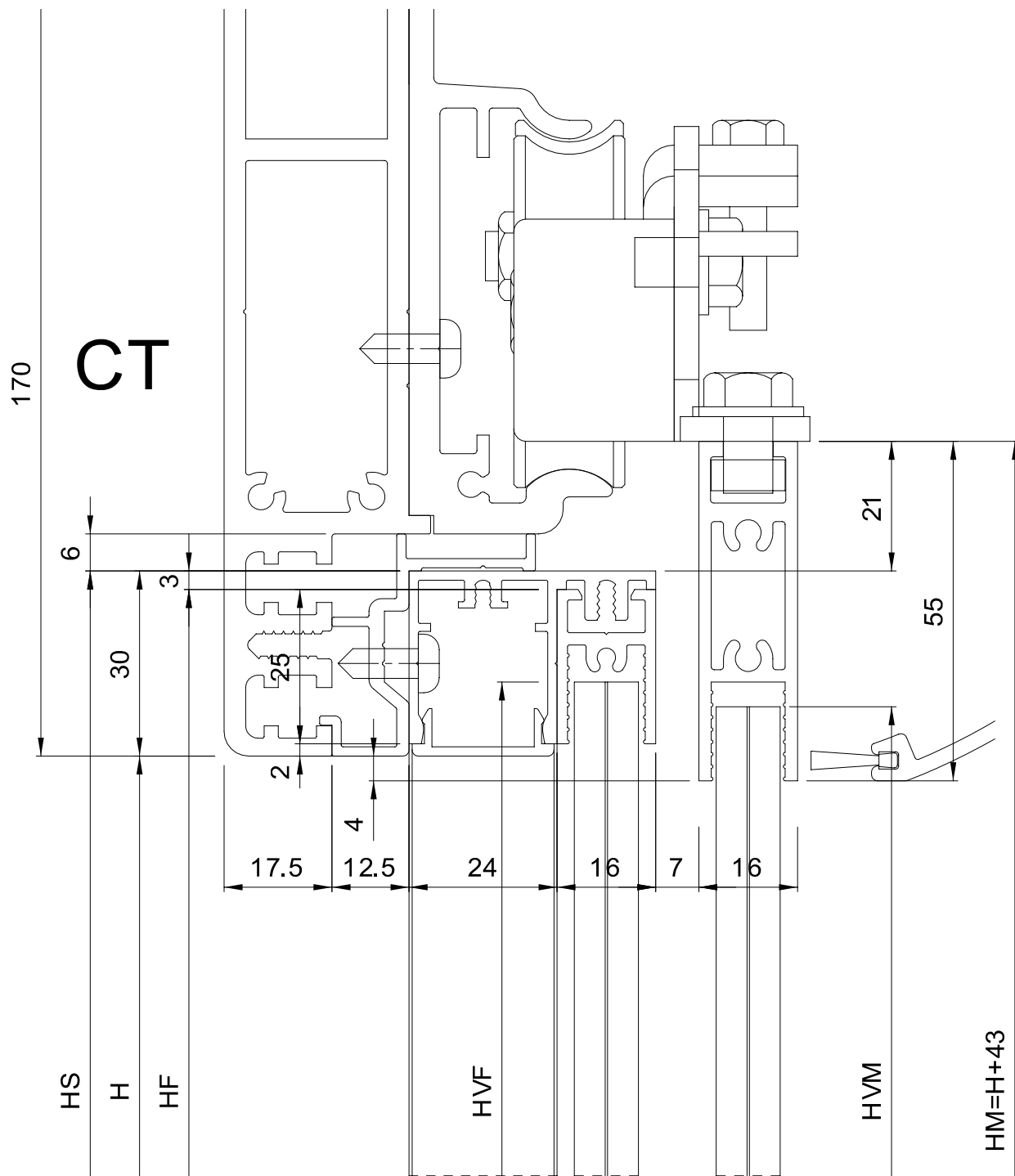
REX - BIS O - BIS V



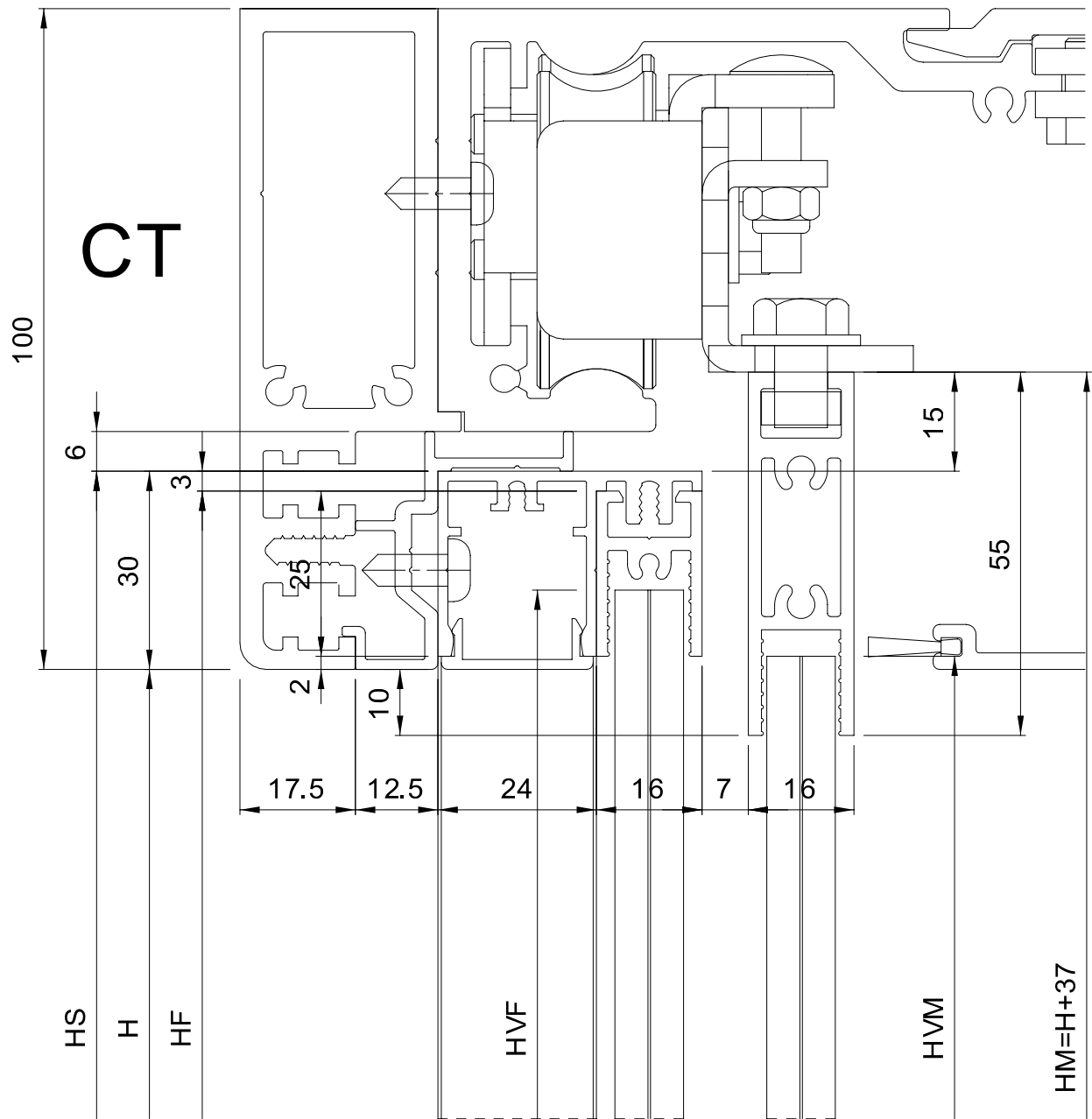




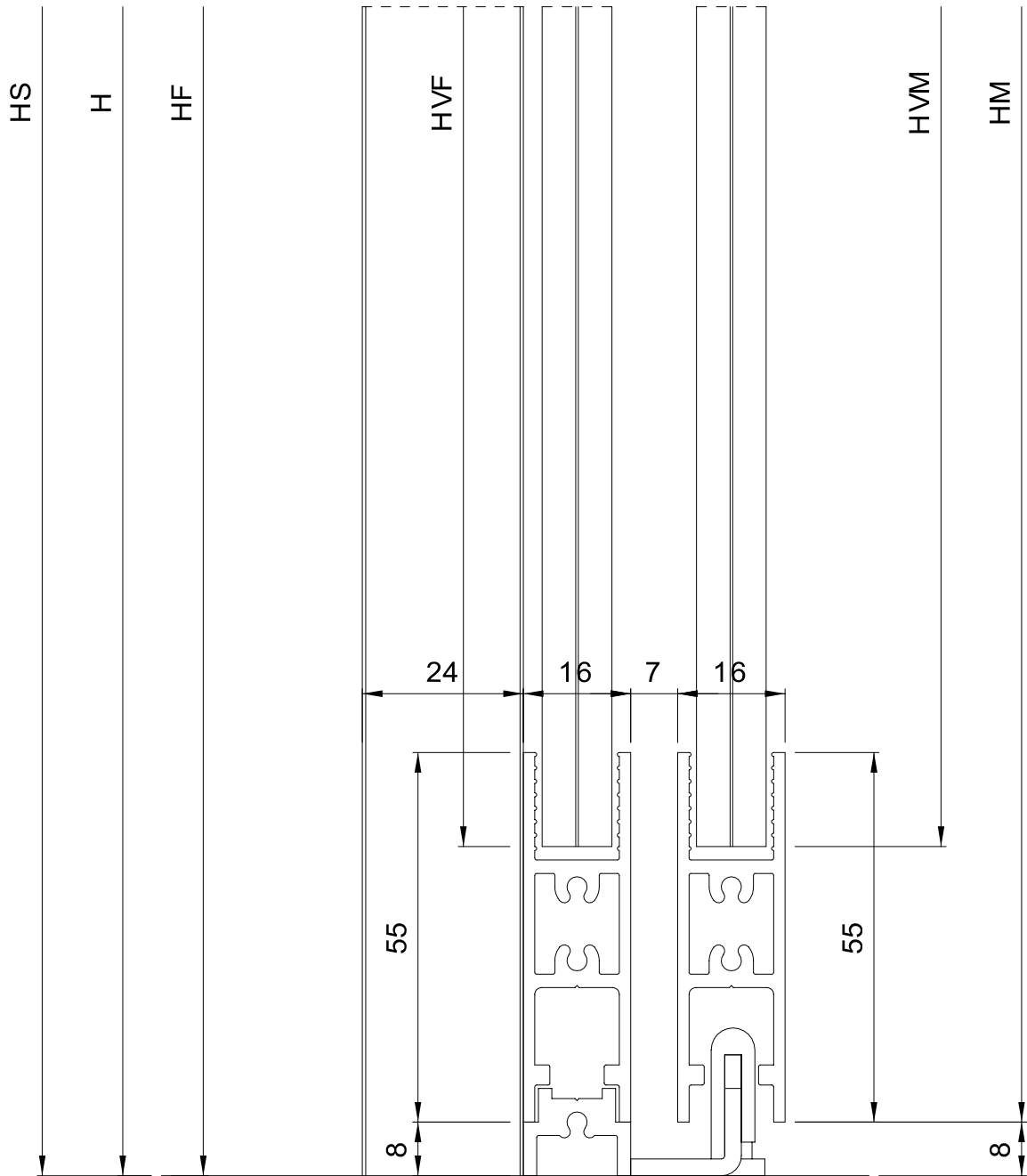
BIS O



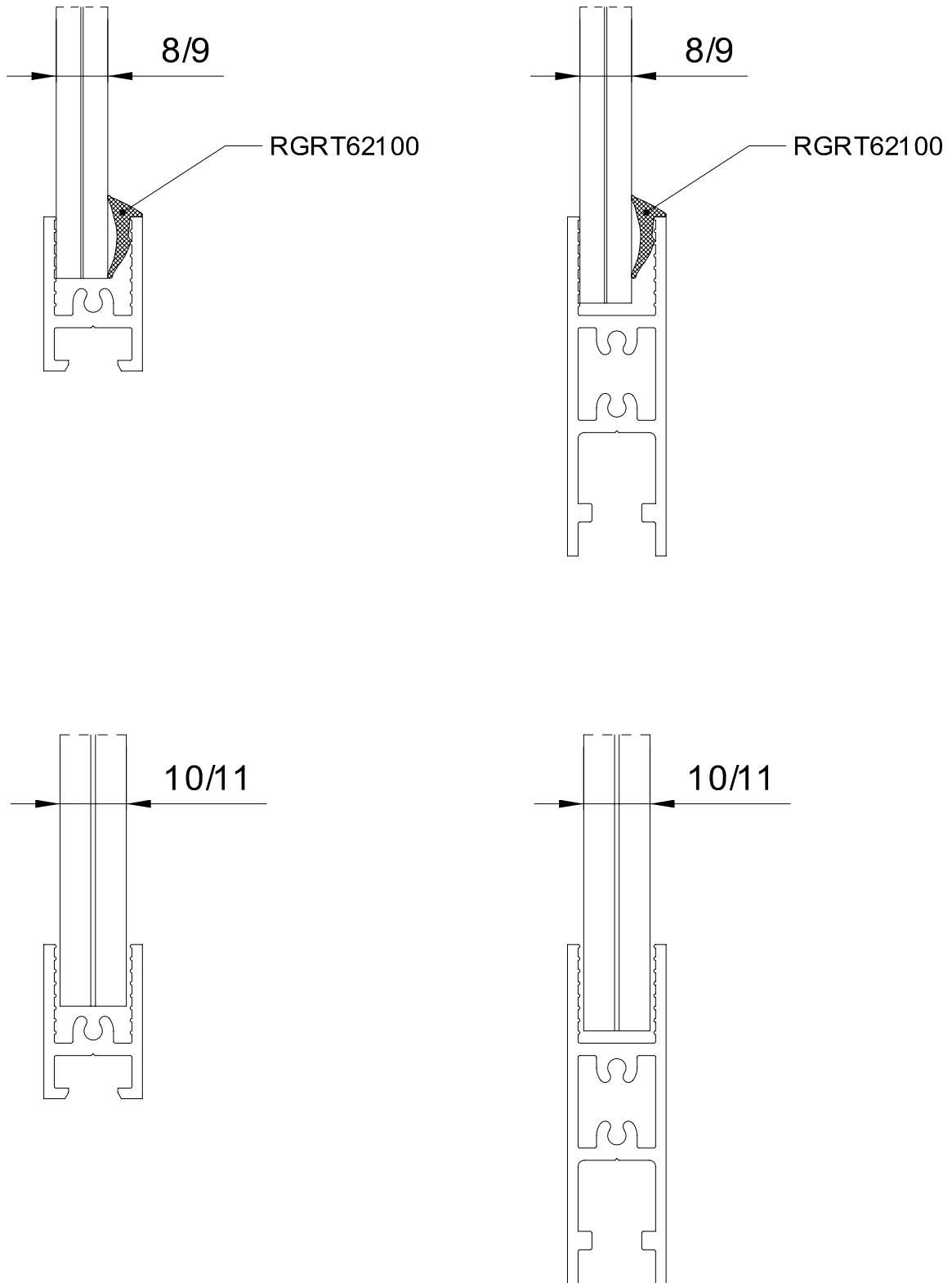
BIS V



TEN



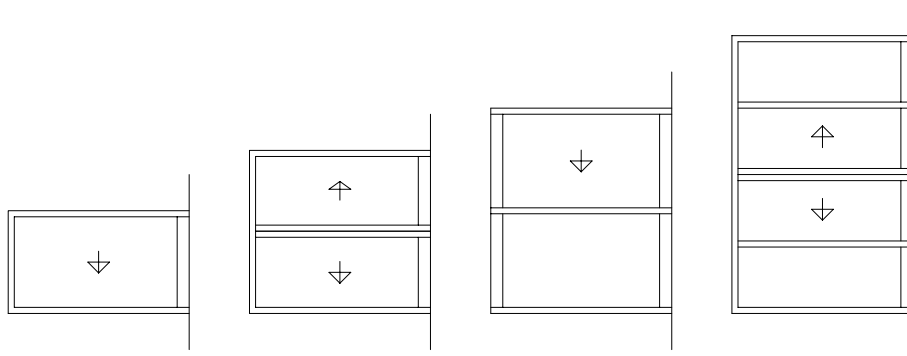
GUARNIZIONI CINGIVETRO / JOINTS FOR GLASSES  
SCHEIBENDICHTUNGEN / JOINTS POUR VITRAGE  
BURLETES FIJACION VIDRIOS



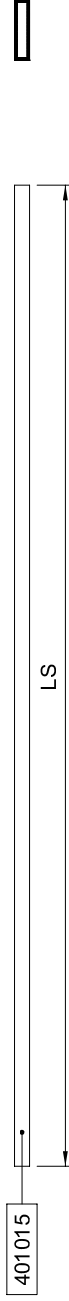
# TELAIO A MURO

Wall frame - Chassis au mur  
Wandrahmen - Marco a pared

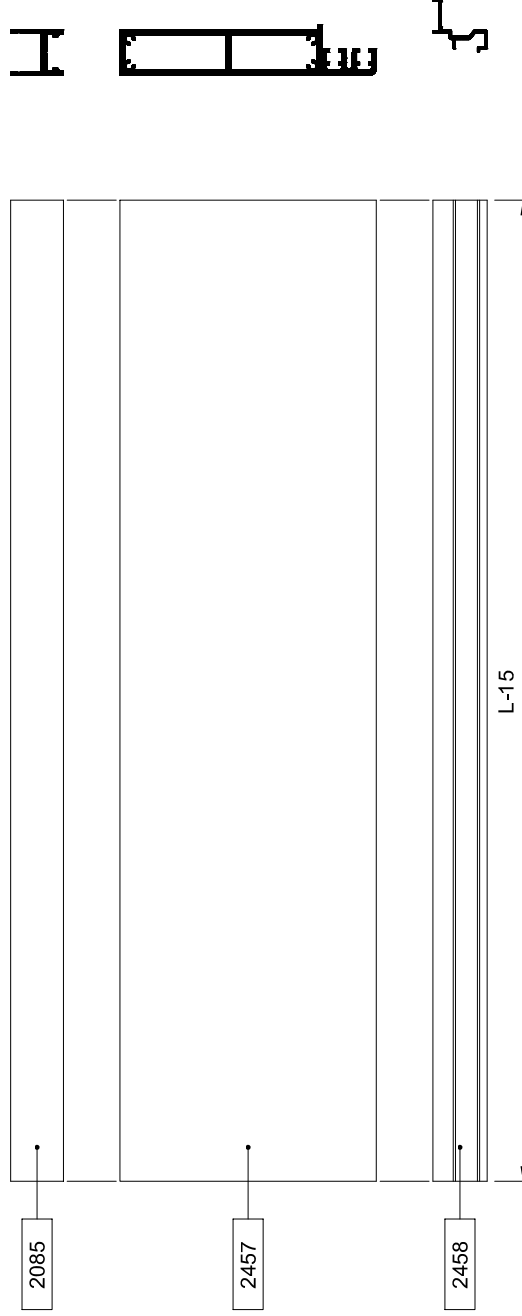
## REX



## ST



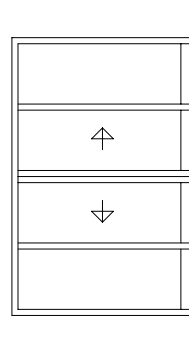
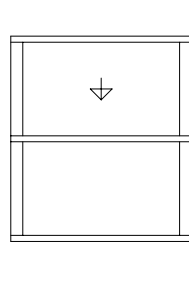
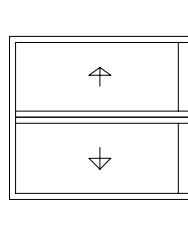
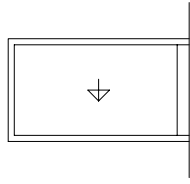
## CT



# TELAIO A MURO

Wall frame - Chassis au mur  
Wandrahmen - Marco a pared

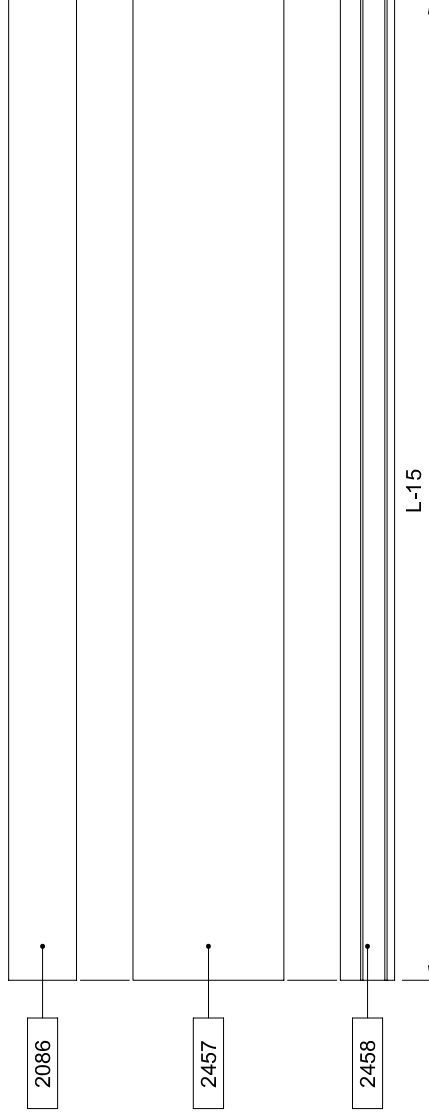
## BIS O



### ST



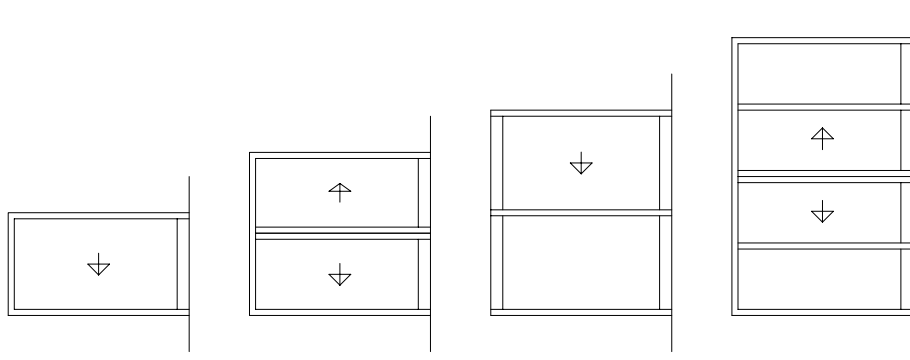
### CT



# TELAIO A MURO

Wall frame - Chassis au mur  
Wandrahmen - Marco a pared

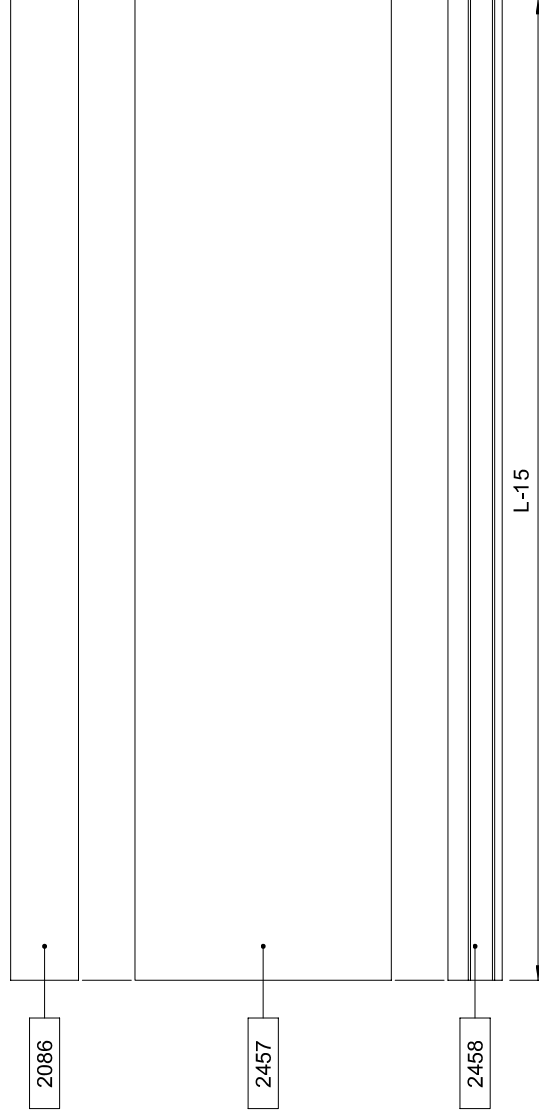
## BIS V



### ST



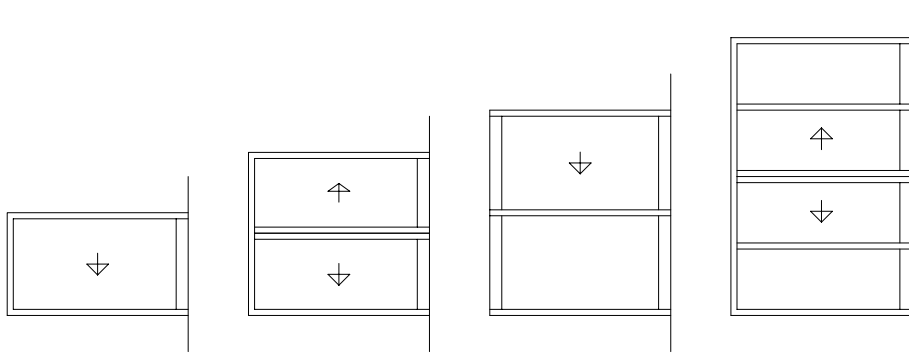
### CT



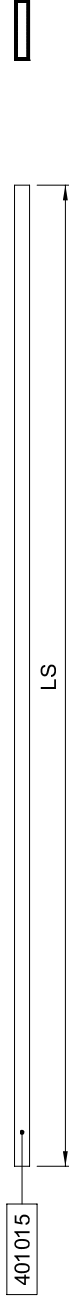
# TELAIO A MURO

Wall frame - Chassis au mur  
Wandrahmen - Marco a pared

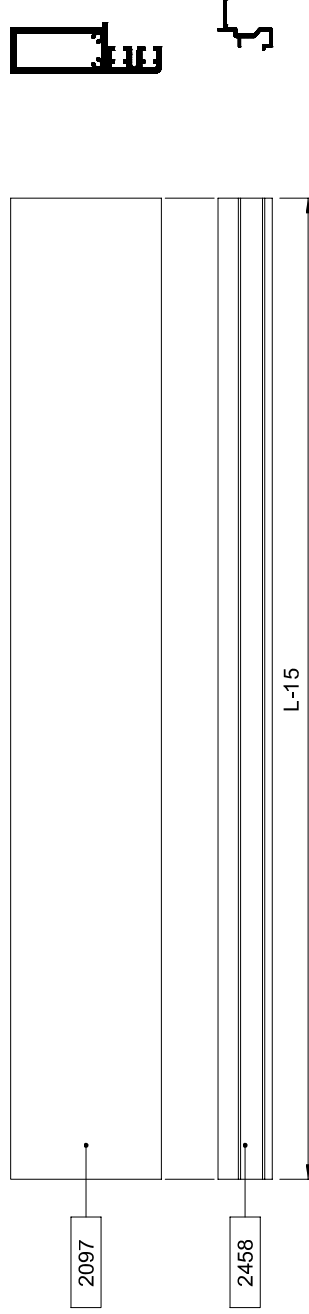
## TEN



## ST



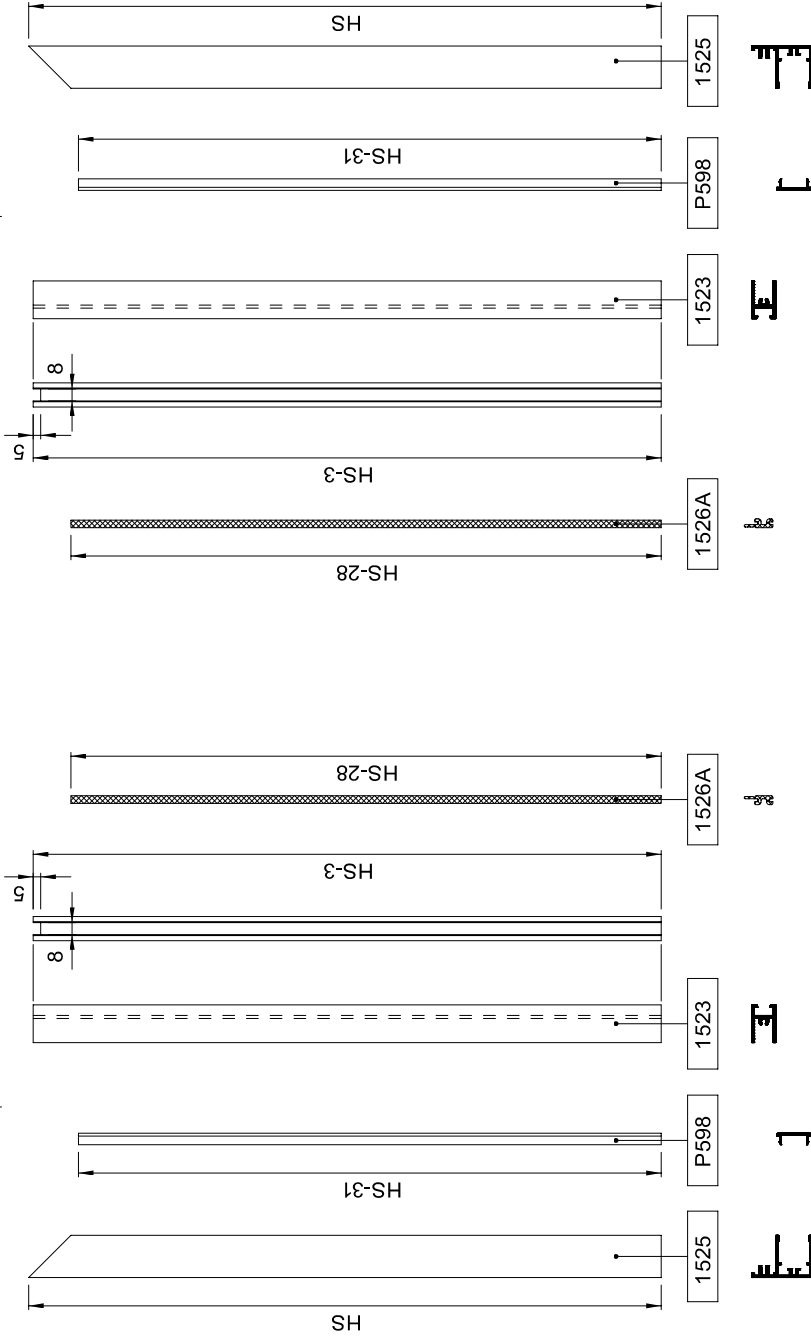
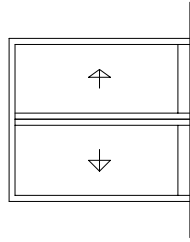
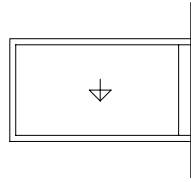
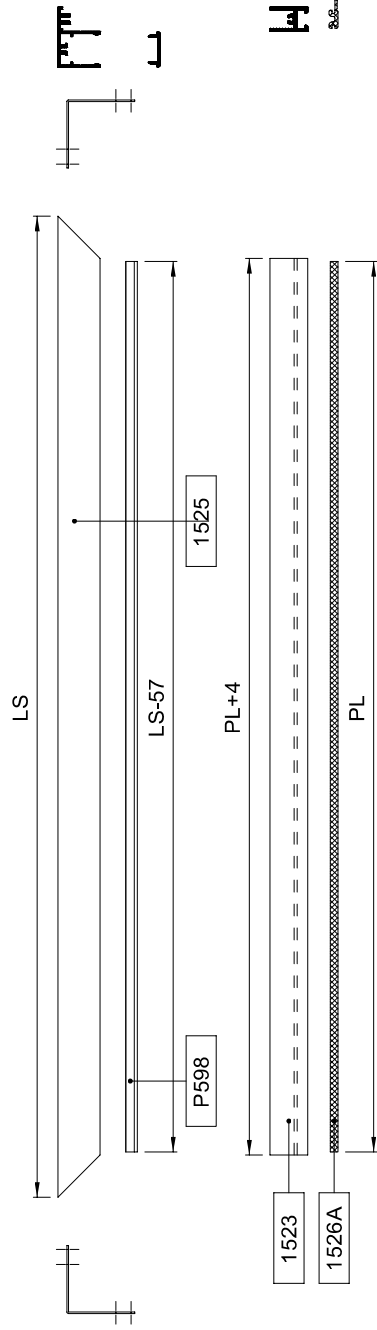
## CT



# TELAIO A MURO

Wall frame - Chassis au mur  
Wandrahmen - Marco a pared

TAV.105 REX/BIS O/BIS V/TEN  
TAV.106 REX/BIS O/BIS V/TEN  
TAV.109 REX/BIS O/BIS V/TEN

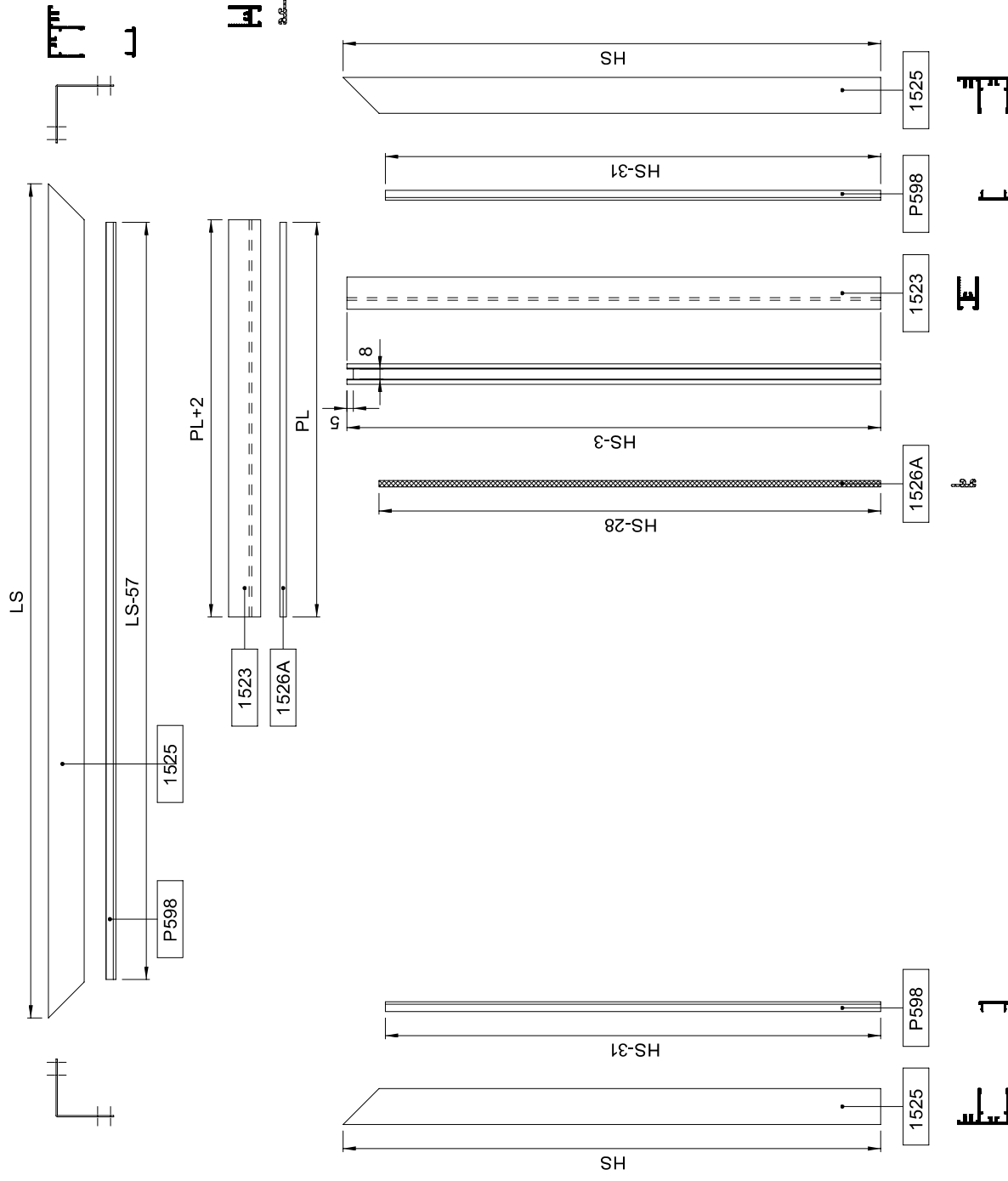
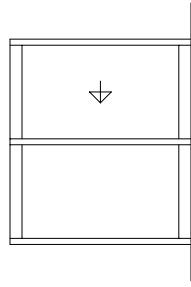


# TELAIO A MURO

Wall frame - Chassis au mur  
Wandrahmen - Marco a pared

TAV. 107 REX/BIS O/BIS V/TEN

TAV. 108 REX/BIS O/BIS V/TEN

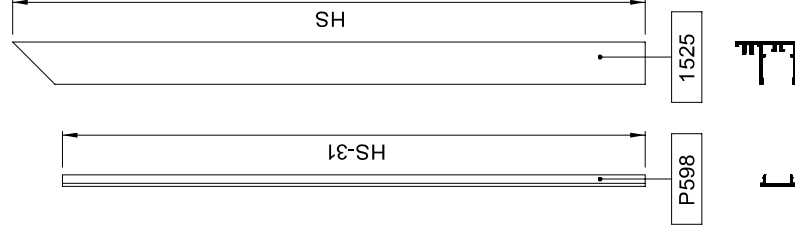
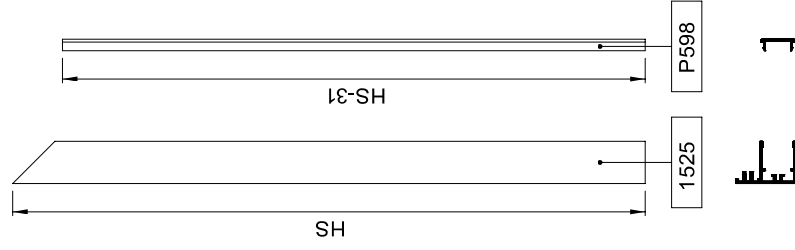
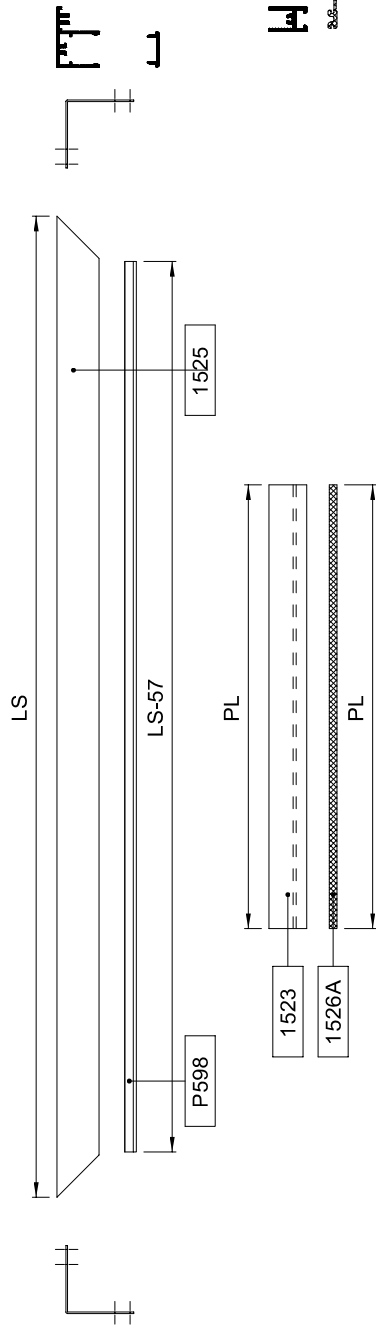
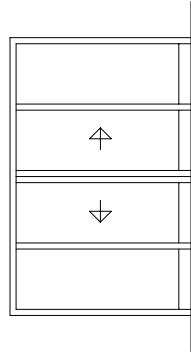


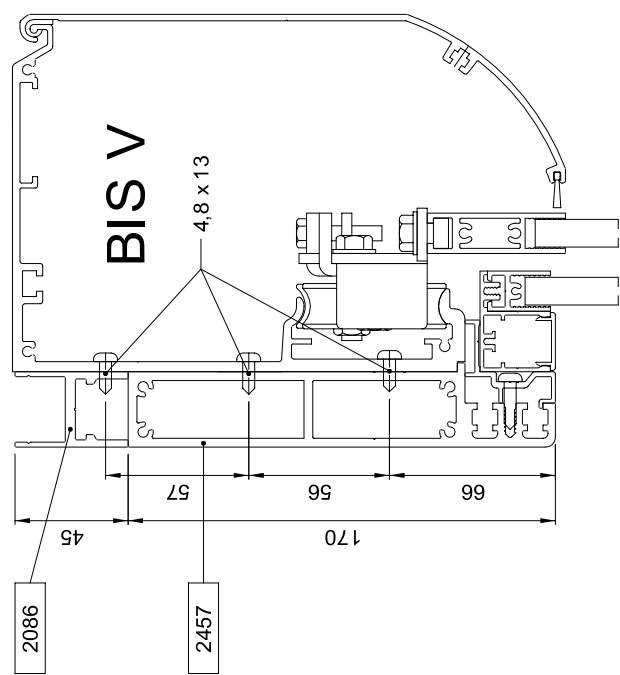
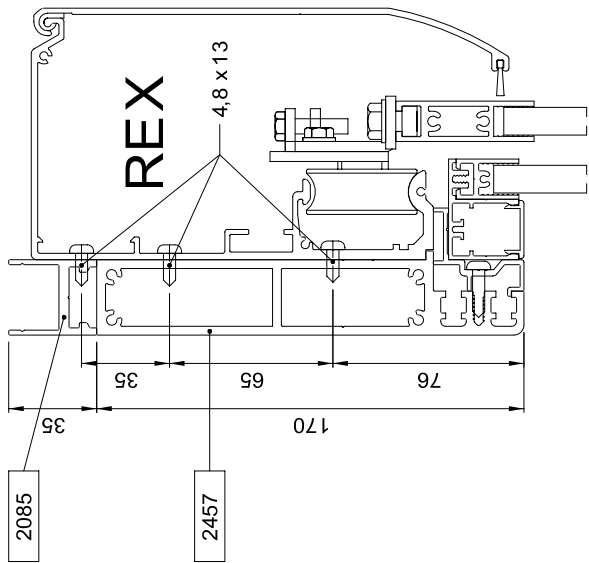
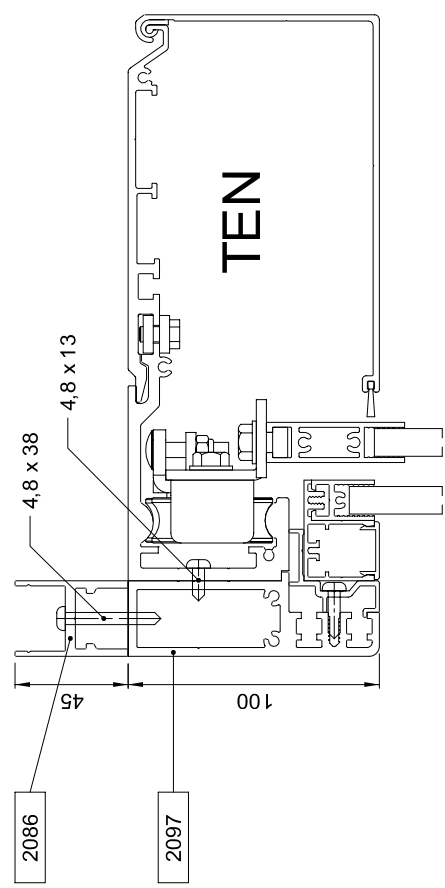
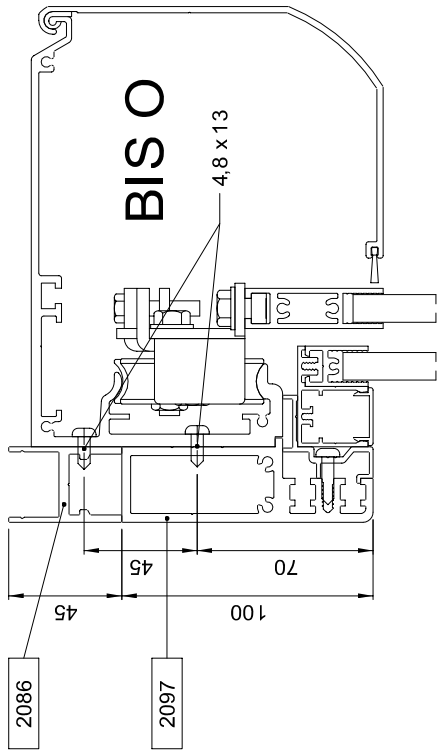
# TELAIO A MURO

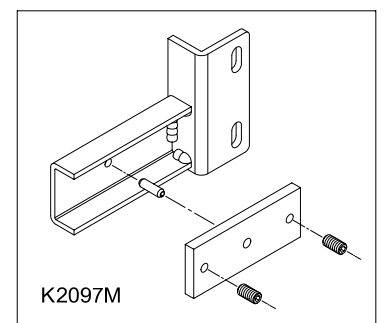
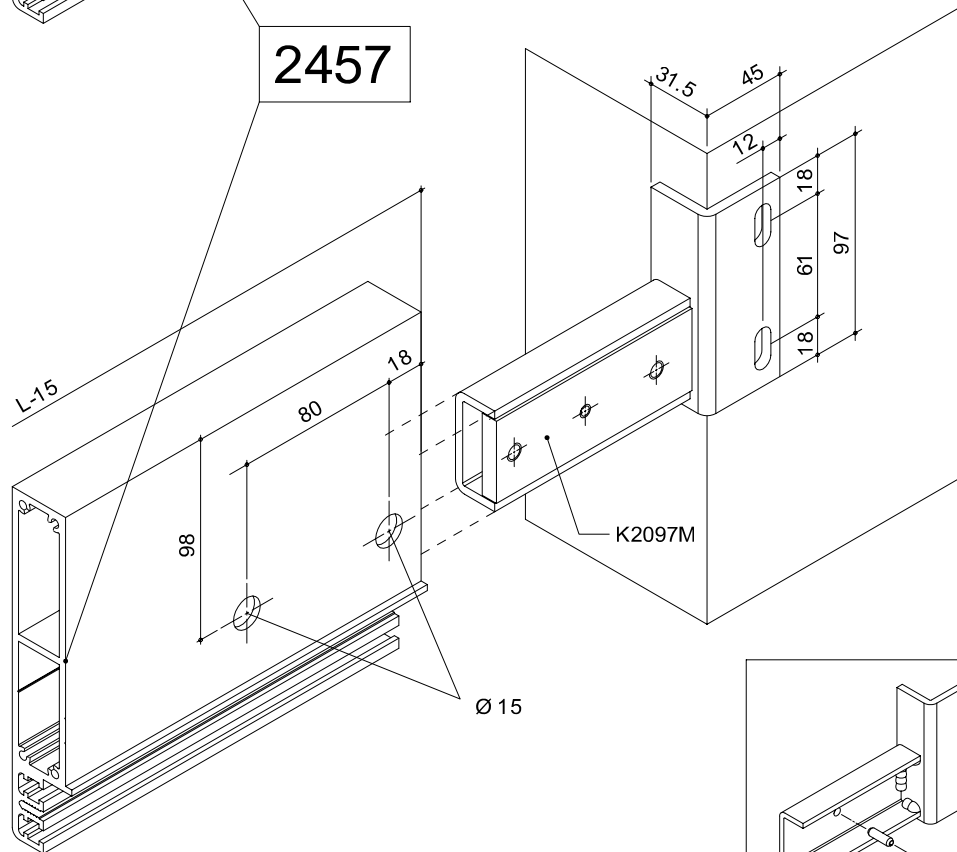
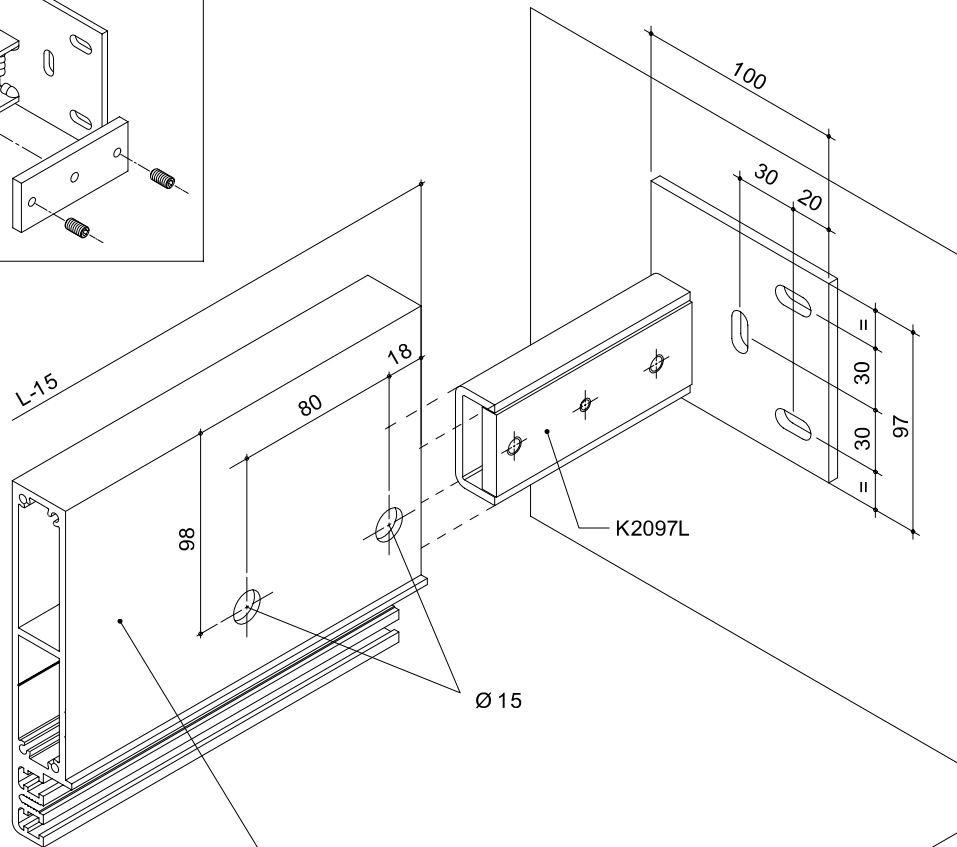
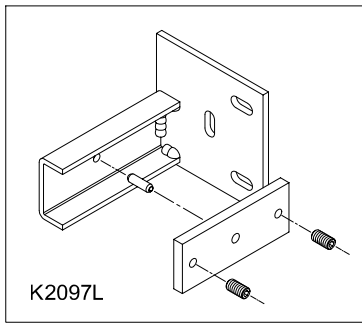
Wall frame - Chassis au mur  
Wandrahmen - Marco a pared

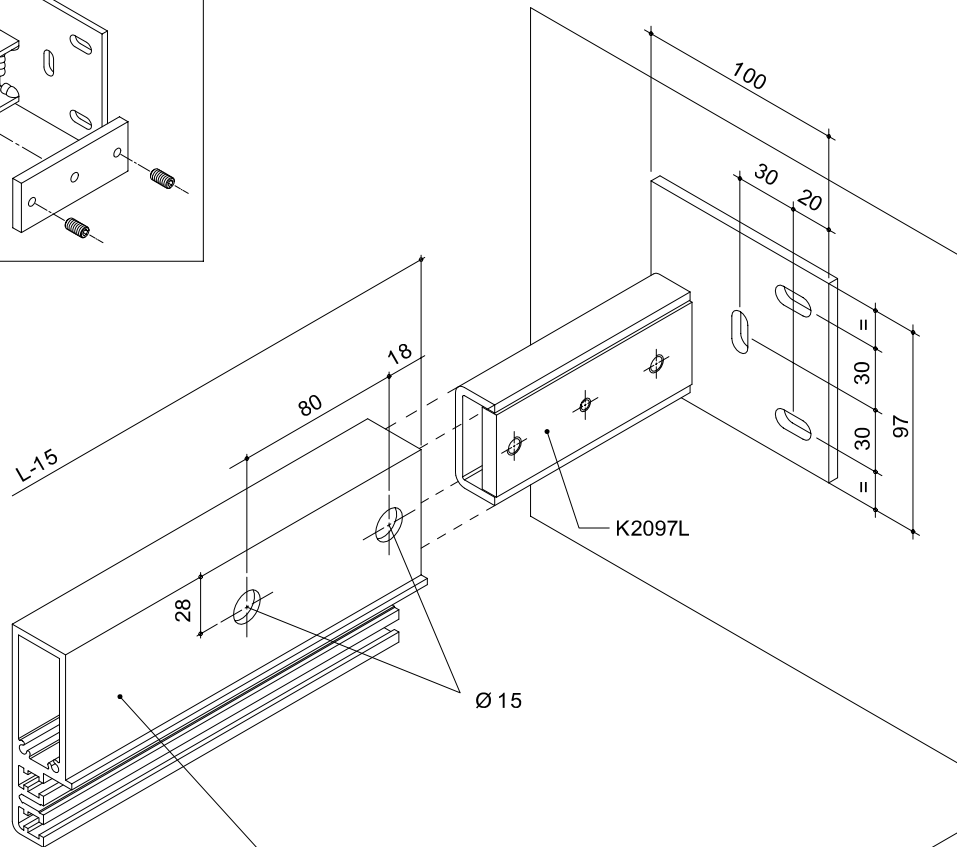
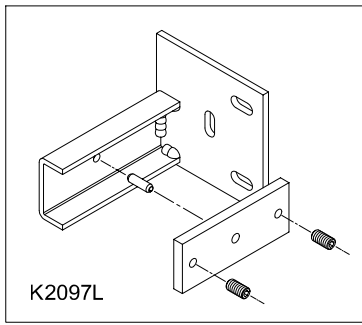
TAV. 110 REX/BIS O/BIS V/TEN

TAV. 111 REX/BIS O/BIS V/TEN

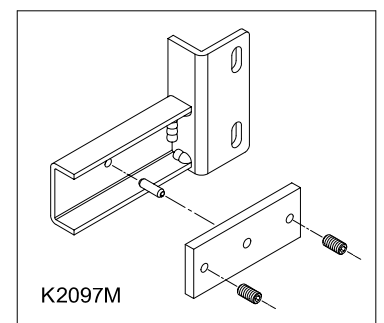
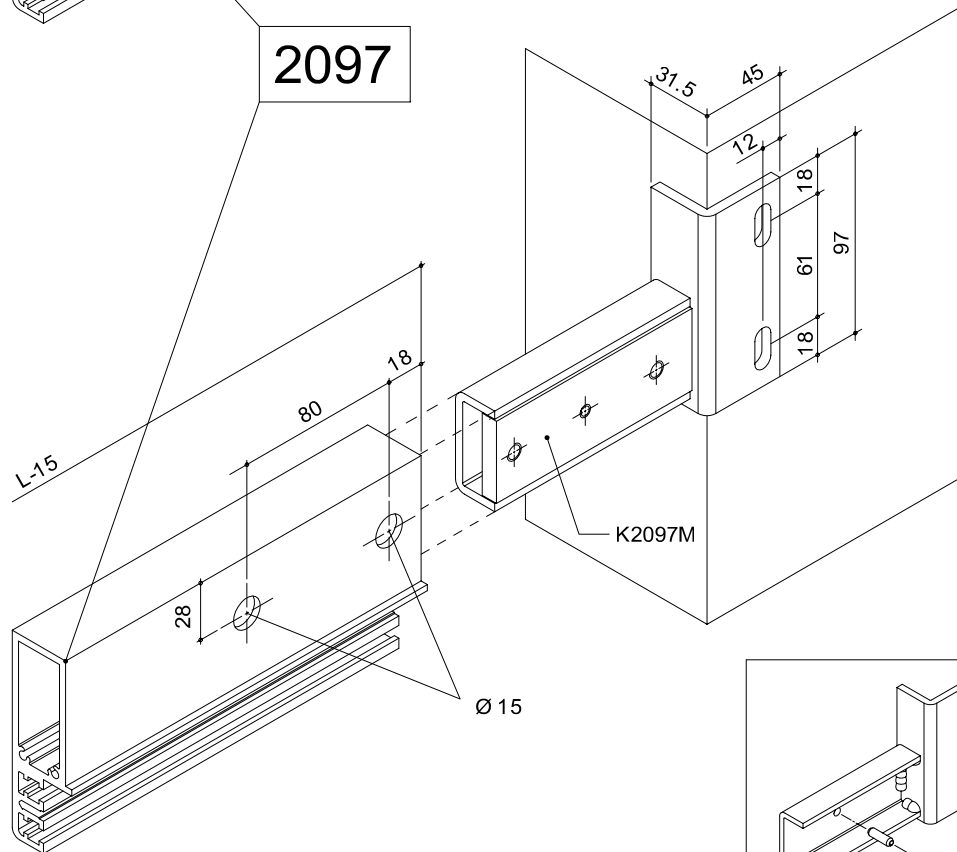






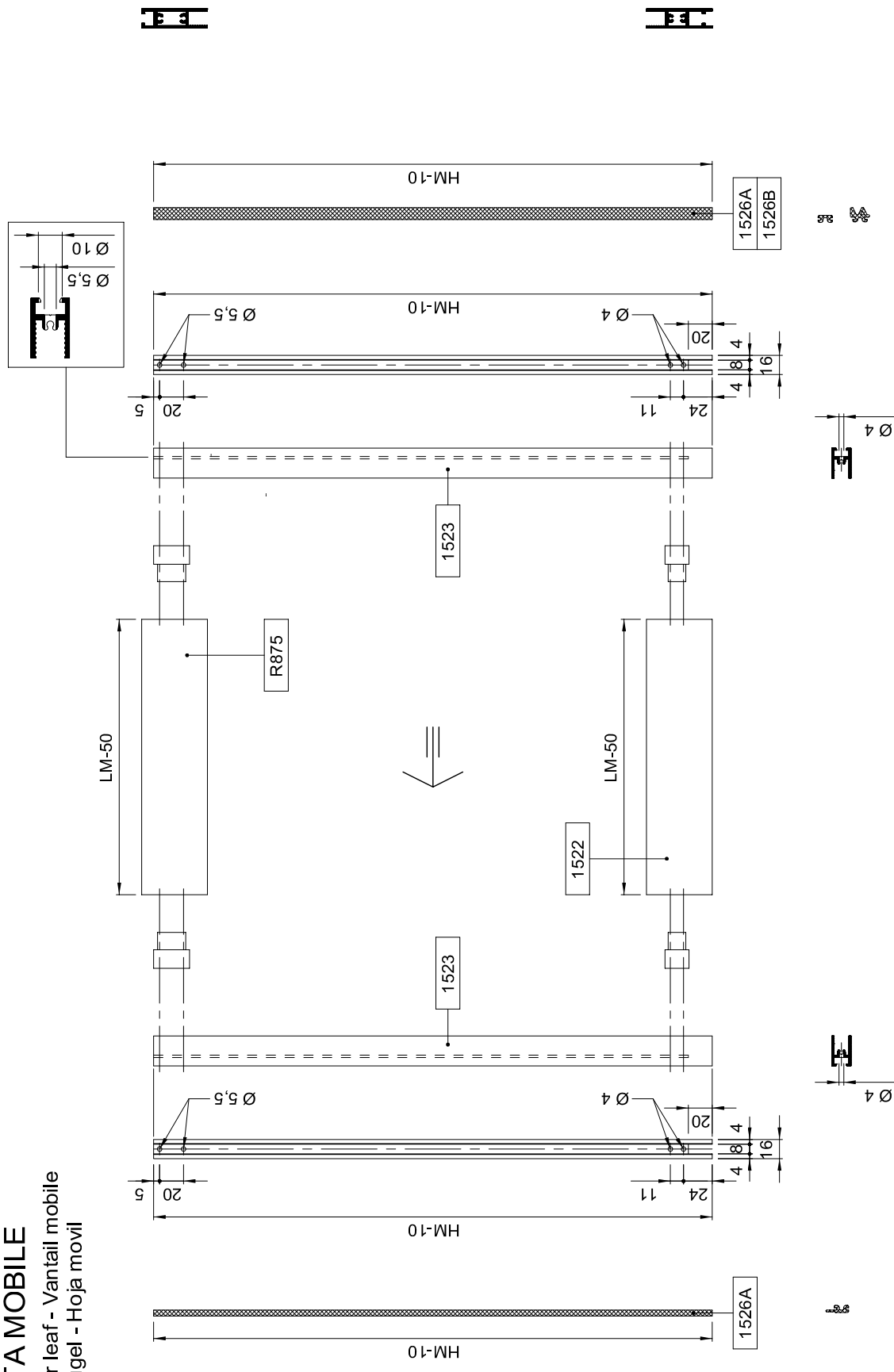


2097



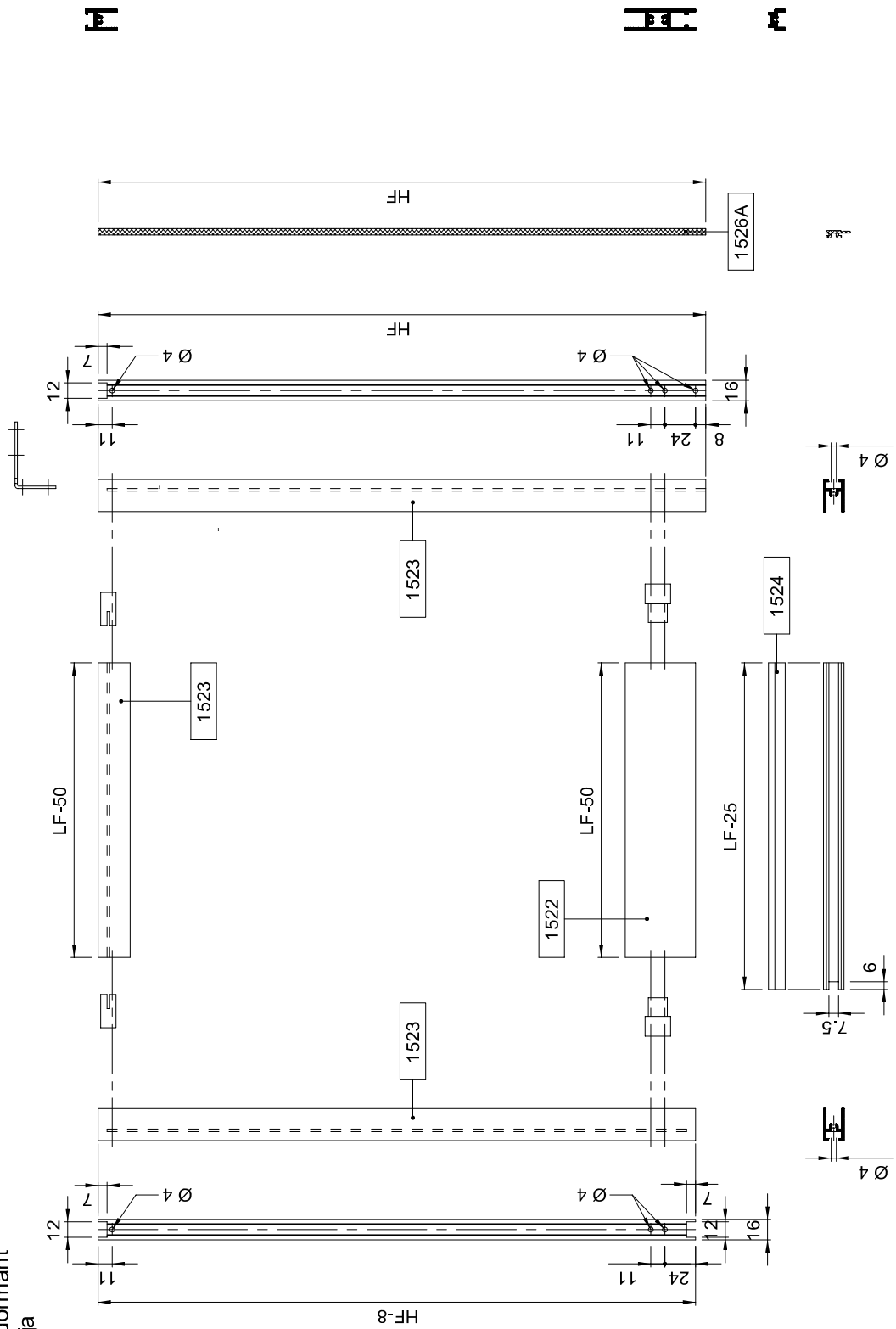
# ANTA MOBILE

Mobile door leaf - Vantail mobile  
 Fahrflügel - Hoja movil



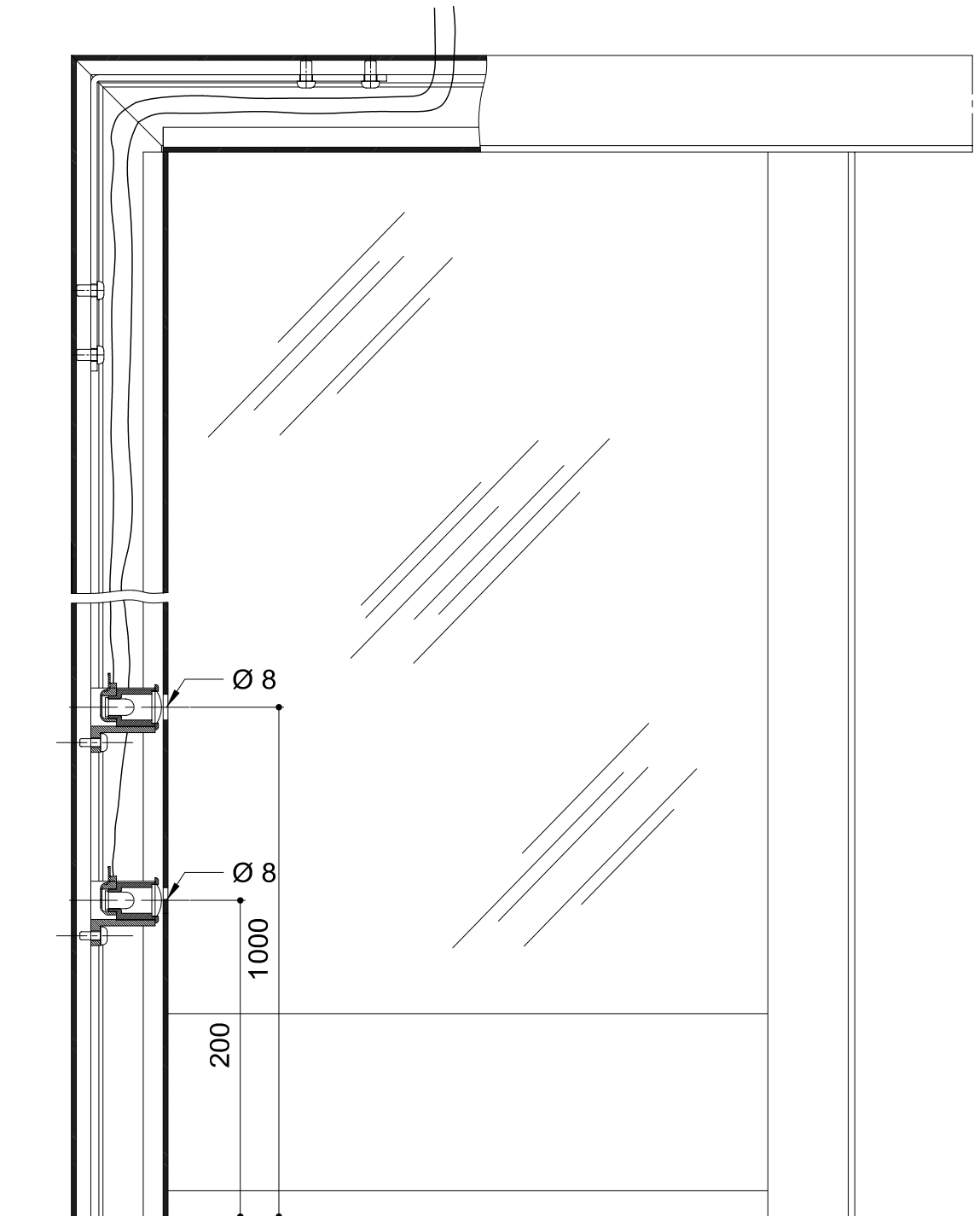
# ANTA FISSA

Fixed door leaf - Vantail dormant  
Seitenteil - Hoja fija



# ANTA FISSA

Fixed door leaf - Vantail dormant  
Seitenteil - Hoja fija





Caronno Pertusella (VA) - ITALIA



Palaiseau - FRANCE



Quarto d'Altino (VE) - ITALIA



Mendrisio - SWISS



Oberursel - GERMANY



Ft. Lauderdale - USA



DITEC S.p.A.  
Via Mons. Banfi, 3 - 21042 Caronno Pertusella (VA) - ITALY  
Tel. +39 02 963911 - Fax +39 02 9650314  
www.ditec.it - ditec@ditecva.com



ISO 9001  
Cert. n° 0957/1

DITEC FRANCE  
DITEC DEUTSCHLAND  
DITEC SVIZZERA  
DITECAMERICA

PALaiseau  
OBERURSEL  
MENDRISIO  
FT. LAUDERDALE USA

Tel. +33 1 64532860  
Tel. +49 6171914150  
Tel. +41 91 6463339  
Tel. +1 954 9624505

Fax +33 1 64532861  
Fax +49 61719141555  
Fax +41 91 6466127  
Fax +1 954 9626824

www.ditec.fr  
www.ditec-germany.de  
www.ditecswiss.ch  
www.ditecamerica.com