



# CDVI

Security to Access



## KCINBT

Verlicht keypad met bluetooth en gescheiden electronica

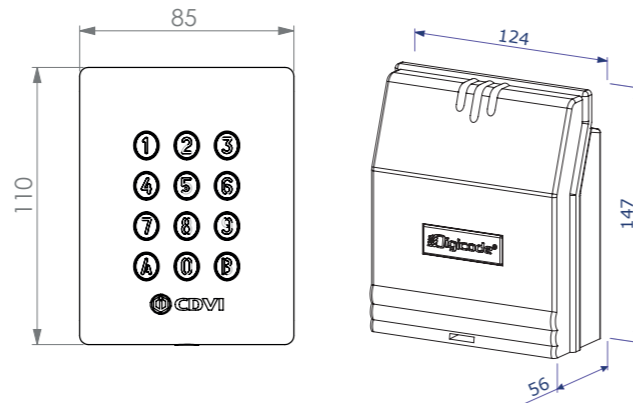


NL

## 1] PRODUCT PRESENTATIE

De KCINBT is een innovatief opbouw keypad dat een slanke en stijlvolle esthetiek combineert met een robuuste beveiliging. Met een gescheiden elektronica en een vandalismebestendige behuizing minimaliseert dit keypad het risico dat het systeem wordt uitgeschakeld door sabotage. KCINBT is Bluetooth-compatibel en de gratis iOS- of Android-app maakt programmeren eenvoudiger dan ooit. Met een eenvoudige en intuïtieve interface kunt u snel alle belangrijke parameters instellen, rechtstreeks vanaf uw smartphone.

- **3 RELAIS**
- **VERLICHTE TOETSEN**
- **TOT 100 GEBRUIKSCODES**
- **MATERIAAL: ZAMAK®**
- **TECHNOLOGIE: BLUETOOTH**
- **VERBRUIK: 195mA**
- **VOEDING:**
  - 12V TOT 24V DC
  - 24V TOT 48V DC



- **AFMETINGEN KCIN: 110 X 85 X 15 MM**
- **AFMETINGEN BOXCODE: 147 X 124 X 56 MM**

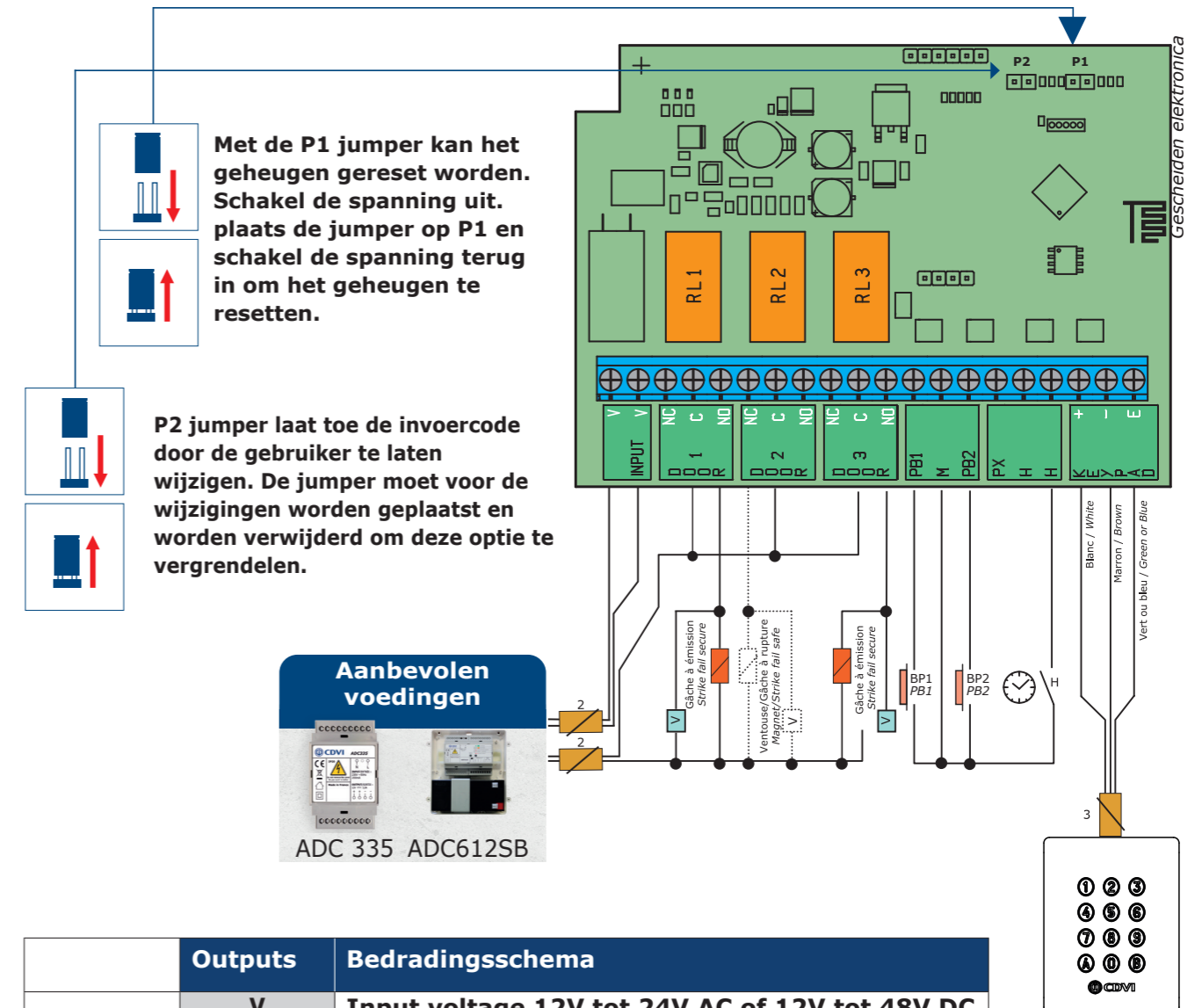
## 2] GELEVERDE ELEMENTEN

<b>KCIN</b>	-	1	1	1	2	2	-	-	-
<b>Gescheiden electronica</b>	1	-	-	-	2	2	2	2	1

## 3] TECHNISCHE SPECIFICATIES

Functie	Beschrijving
<b>Digicode® binnen/buiten - IP64 (keypad)</b>	Metalen behuizingen toetsen, hoge weerstand tegen vandalisme
<b>Gescheiden elektronica</b>	De gescheiden elektronica wordt in een veilige omgeving gemonteerd. Hierop wordt het keypad aangesloten (standaard geleverd met een kabel van 3m)
<b>Plug'n'play-verbinding</b>	- Vrije spanning - 12V tot 24VAC en 12V tot 48VDC - 3 onafhankelijke relaisuitgangen (5A@250VAC)
<b>Intuïtieve programmering</b>	100 gebruiker codes aanpasbaar door elke gebruiker
<b>Design</b>	Kleine voetafdruk & extra vlak
<b>Standaard programmering</b>	Er is geen master-code in de fabrieksinstellingen (5 cijfers)
<b>2 installaties mogelijk</b>	- Gebruik de app om de BOXCODE te programmeren - Gebruik het TMKCIN-keypad of de app om de BOXCODE te programmeren

## 4] BEDRADINGS -EN PROGRAMMEERSHEMA



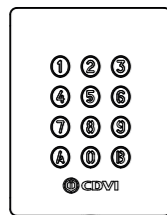
	Outputs	Bedradingschema
<b>INPUT</b>	V	Input voltage 12V tot 24V AC of 12V tot 48V DC
	V	Input voltage 12V tot 24V AC of 12V tot 48V DC
<b>DEUR 1</b>	NC	N/G contact relais 1
	C	Gemeenschappelijke relais 1
<b>DEUR 2</b>	NO	N/O contact relais 1
	NC	N/C contact relais 2
<b>DEUR 3</b>	C	Gemeenschappelijke relais 2
	NO	N/O contact relais 2
<b>DEUR 3</b>	NC	N/C contact relais 3
	C	Gemeenschappelijke relais 3
<b>Exit knop</b>	NO	N/O contact relais 3
	PB1	REX input relais 1
<b>Klok</b>	M	Gemeenschappelijke of inputs
	PB2	REX input relais 2
<b>Keypad TMKCIN</b>	PX	Niet in gebruik
	H	Niet in gebruik
<b>Keypad TMKCIN</b>	H	Timer Contact
	+	Witte kabel uit het keypad
	-	Bruine kabel uit het keypad
	E	Groene of Blauwe kabel (verlichting)

Aanvraag-Tot-Verlaten (ATV) ingang  
PB1 ATV ingang activeert relais 1.  
PB2 ATV ingang activeert relais 2.

Mode en programmatietijd zijn programmeerbaar.

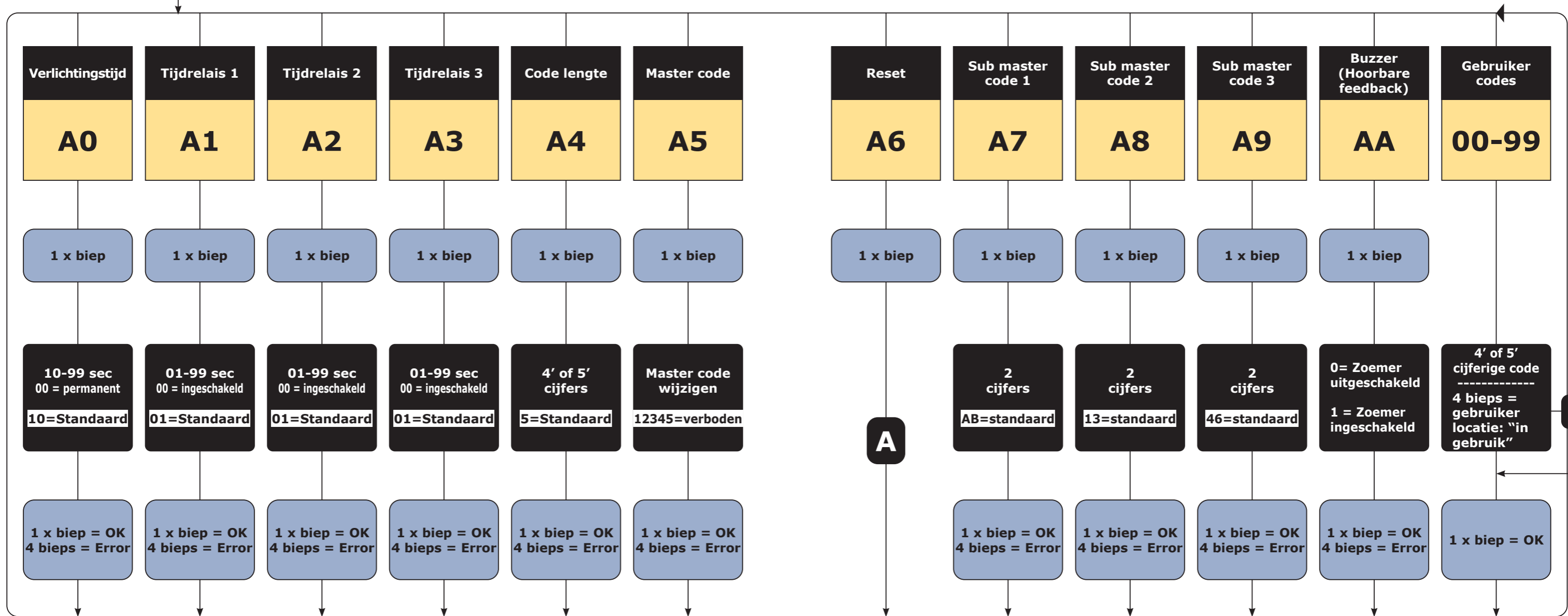
De H ingang kan gebruikt worden met een schakelklok om vrije toegang mogelijk te maken na een druk op eender welke toets van het codekeypad.

Wanneer het contact tussen de rechtste 'H' en 'M' open is, dan is de aanvraag-tot-betreden uitgeschakeld. Wanneer het contact gesloten is, kunt u op om het even welke toets drukken om relais 1 te openen.



Voer tweemaal de mastercode in

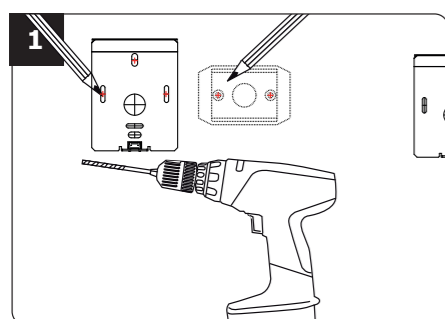
2 x bieps



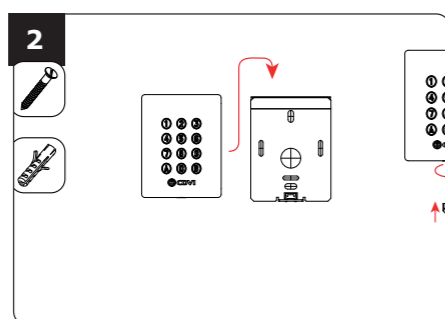
**GEHEUGEN-STEUNTJE**  
KCIN RELAIS 3 (3 outputs)  
Relais 1 : van 00 tot 59,  
Relais 2 : van 60 tot 79,  
Relais 3 : van 80 tot 99.

**B**  
2 x bieps

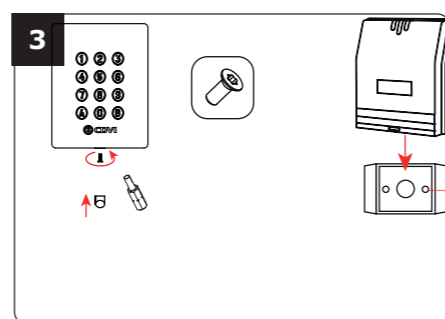
## 5] INSTALLATIE



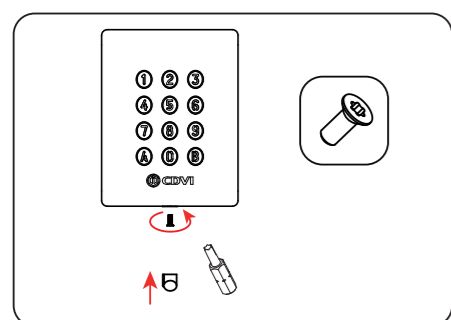
Controleer de afstand tussen de KCIN en de gescheiden elektronica (zie pagina 27 «Opmerkingen en aanbevelingen»). Gebruik de gescheiden elektronica bevestigingsplaat en de KCIN om markeringen te maken en de 2 bevestigingsgaten te boren (boorØ 5 mm en minimum diepte = 35 mm). Ten slotte de opening voor de doorgang van de elektrische kabel voor het keypad.



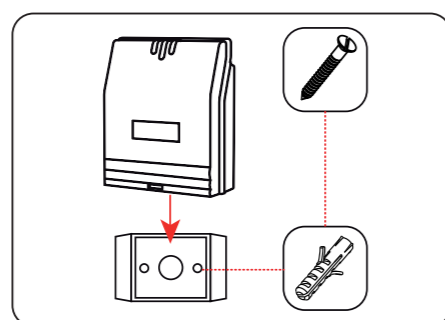
Plaats de 2 anker pluggen in de gaten. Plaats de achterplaat van de KCIN en schroef hem vast aan de muur met behulp van de bijgeleverde bevestigingsschroeven (M4x10).



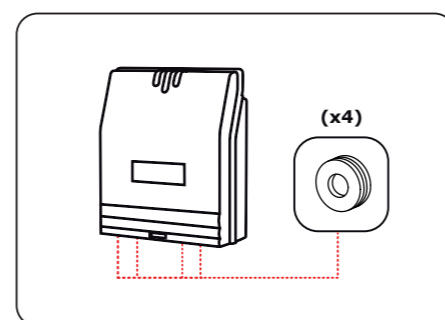
Leid de KCIN voedingskabel door de opening van de achterplaat. Monteer vervolgens het keypad op de achterplaat.



Bevestig het KCIN-keypad op de achterplaat met behulp van de meegeleverde (M4x10) Torx®-schroef en T20 Trox-schroevendraaier. Plaats de schroefdop aan de onderkant van het keypad.



Plaats de 2 ankerpluggen in de gaten. Plaats de beugel van de elektronica en schroef ze vast aan de muur met behulp van de bijgeleverde M4x30 schroeven. Schuif de doos van boven naar beneden op de beugel.



Sluit de kabels aan op de klemmen van de gescheiden elektronica. Vergeet niet om de varistor op het slot te installeren. (zie pagina 27 «Opmerkingen en aanbevelingen»)

## 6] OPMERKINGEN EN AANBEVELINGEN

### Kabel :

De afstand tussen de KCIN en de elektronische afstandsbediening mag niet meer dan 10 meter bedragen. Zorg ervoor dat de kabel niet in de buurt komt van hoogspanningskabels (bijvoorbeeld 230 V AC).

### Aanbevolen kabel tussen de KCIN en de gescheiden elektronica :

Om de meegeleverde kabel van 3 meter uit te breiden, kiest u een kabel met 2 twisted pairs (4 geleiders), SYT1 0.8MM (AWG 20).

### Aanbevolen voedingen geschikt voor de KCIN :

ADC335 (ingang 230V) of ADC612S (ingang 230V).

### Montage aanbevelingen :

Monteer het keypad op een plat oppervlak om vandalisme te voorkomen en om de beste montage te verzekeren.

### Veiligheidsvoorschriften :

Om veiligheidsredenen is er geen master-code in de fabrieksinstelling (slechts 5 tekens). De 1 2 3 4 5-code is verboden als mastercode. Wanneer u een mastercode en gebruikerscode kiest, vermijd dan sequentiële (opvolgende) codes. (bijvoorbeeld: 3 4 5 6 7)

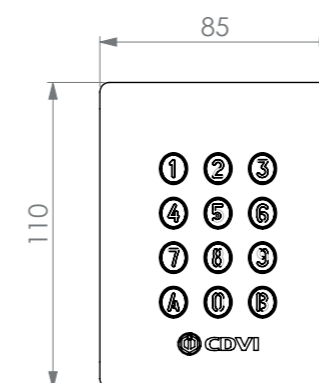
### Bescherming tegen self-effect :

Om de elektronica te beschermen tegen het self-effect, dient u de varistor parallel te installeren met het slot.

## Optionele elementen

### TMKCIN (OPTIONEEL)

- CE Certification
- DEEE
- RoHS Certification
- IP64
- 25°C à -70°C
- IK10



### GESCHEIDEN ELEKTRONICA (BOXCODE)

- CE Certification
- DEEE
- RoHS Certification
- IP52
- 25°C à -70°C



Verbruik (3 relais outputs geactiveerd en verlichte toetsen)	12V	24V	48V
AC	166 mA	82 mA	-
DC	195 mA	105 mA	54 mA

## 7] PROGRAMMATIE

### Eerste Gebruik of Na Reset

#### 1. Schakel het systeem in

##### Op de gescheiden elektronica:

- Groene LED gaat aan
- Vervolgens gaat de rode LED gaat aan
- vervolgens knipperen de rode en groene LEDs

##### Op het keypad:

- Er klinkt 1 biepton
- Het keypad knippert

#### 2. Voer tweemaal een nieuwe code in voor de mastercode te activeren (5 cijfers).

##### **De 12345-code is verboden in de mastercode.**

- Het keypad stopt met knipperen
- Na de eerste ingave van de mastercode, knippert het keypad 1 keer
- Voer de master code voor een tweede keer in
- Als de twee ingevoerde mastercodes gelijk zijn, hoort u 2 bieptonen. Indien dit niet gebeurt wacht u tot het keypad opnieuw knippert (ongeveer 10 seconden) om de mastercode tweemaal in te voeren

##### **U bevindt zich nu in de programmeermodus.**

#### 3. Configureer het systeem met het programmeermenu

Druk op de B-toets om het programmeermenu te verlaten.

#### 4. Voorbeeld voor het aanmaken van een gebruikerscode

De code die voor de klant bestemd is (4 of 5 cijfers) heeft een plaats in het toestel. Net zoals een wagen een plaats heeft in een parking. Eenmaal deze plaats bezet moet de volgende code een andere plaats krijgen. Alle codes die relais 1 aansturen worden tussen plaats 00 en 59 geprogrammeerd. De codes voor relais 2 tussen 60 en 79, en die voor relais 3 tussen 80 en 99.

##### **Te volgen stappen:**

- Voer de master code tweemaal in, u hoort 2 piepjes
- Geef de codeplaats in (bijvoorbeeld "00"). U hoort 1 biep
- Geef nu de gewenste gebruikerscode in (4 of 5 cijfers, al naargelang de ingestelde codelengte). U hoort een lange biep
- Verlaat het programmatiemenu door op "B" te drukken, u hoort 2 bieps en de verlichting van het keypad gaat uit (tenzij deze permanent ingesteld is). De gebruikerscode is nu geprogrammeerd. Test de activering van het relais door de nieuwe code in te voeren.

### Reset Geheugen

#### 1. Schakel de stroom uit en zet een jumper op P1.

- Raadpleeg pagina 13 voor de jumper P1 op de gescheiden elektronica

#### 2. Schakel de stroom terug in:

##### Op de gescheiden elektronica:

- Rode LED's branden gedurende de reset
- Rode en groene LED's knipperen tijdens het wachten op de nieuwe mastercode

##### Op het keypad:

- 6 korte bieptonen tijdens het resetten, gevolgd door een lange biepton
- Keypadverlichting knippert tijdens het wachten op de nieuwe mastercode

#### 3. Verwijder de jumper op P1

- De mastercode en alle codes zijn gewist. De fabrieksinstellingen worden hersteld

#### 4. Start opnieuw vanaf stap A

### Mastercode Resetten

Zet bij normale werking een jumper op positie P1

Wacht tot het keypad knippert om een nieuwe mastercode in te voeren

##### Op de gescheiden elektronica:

- Rode LED brandt tijdens het resetten van de mastercode
- Dan knippert de groene LED

##### Op het keypad:

- U hoort 3 korte bieptonen tijdens het resetten van de mastercode gevolgd door een lange biepton
- Het keypad knippert tijdens het wachten op de nieuwe mastercode

### Het Wijzigen van de Code Door Een Gebruiker

Om een gebruiker toe te staan om zijn eigen gebruikerscode te wijzigen, plaatst u een jumper op P2 (om de functie uit te schakelen, verwijdert u de jumper)

#### 1. Voer de huidige gebruikerscode in.

- Het relais is geactiveerd en er klinkt een biepton

#### 2. Voer de 2-cijferige wijzigingscode.

- Relais 1, fabriekswaarde: A en B
- Relais 2, fabriekswaarde: 1 en 3
- Relais 3, fabriekswaarde: 4 en 6
- Er klinkt een biep om de wijziging toe te staan

#### 3. Kies de nieuwe toegangscode.

- 2 bieptonen bevestigen de validatie van de nieuwe code en een normale werking van het systeem

#### 4. Controleer de nieuwe gebruikerscode om zeker te zijn van de wijziging.

## 8] MY DIGICODE APP

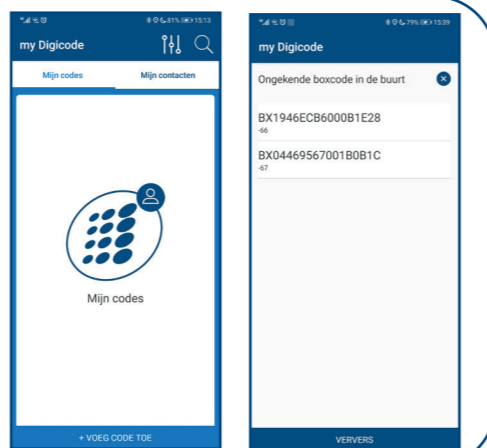
Met de My Digicode applicatie kan u uw keypad volledig configureren en beheren vanaf uw smartphone. Deze app is beschikbaar vanaf Android 5 en IOS 8.1.

Zoek in uw appstore naar de applicatie: My Digicode

### Uw basisconfiguratie in enkele stappen:

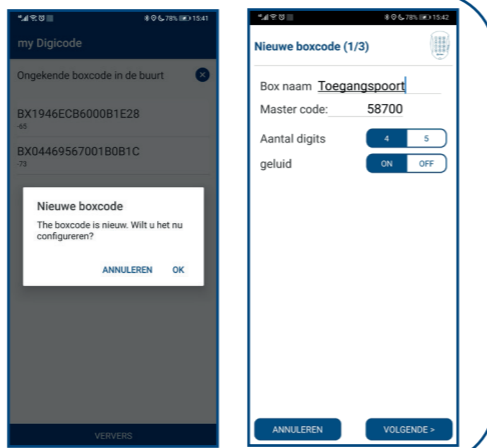


1. Druk op **Voeg een code toe** en **selecteer de BOXCODE die u wil configureren**. De box met de laagste RSSI-waarde is de dichtstbijzijnde BOXCODE.

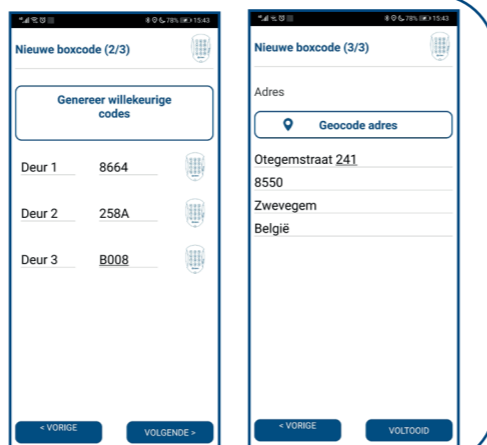


2. **Selecteer de BOXCODE die u wil configureren** en druk op "OK" Geef de naam van uw BOXCODE in.

**Geef een mastercode in** die u wil gebruiken om te programmeren. **De codes 12345 en 00000 zijn niet mogelijk**. Kies ook de lengte van de gebruikerscode die u wil gebruiken (4 of 5 cijfers). Druk onderaan op "Volgende".



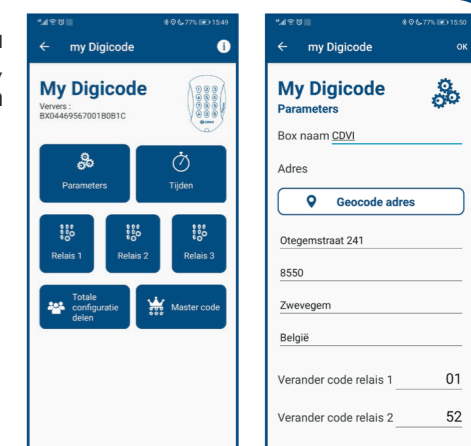
3. Hier kan u **per deur een code ingeven** of kiezen voor een willekeurig gegenereerde code. Druk op "**Volgende**". Geef vervolgens **het adres in van uw BOXCODE in** en druk op "**Voltooid**".



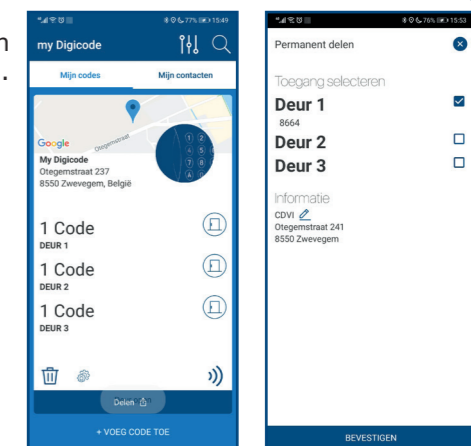
Hier ziet u alle gegevens die u hebt ingesteld. Als **installateur** kan u deze configuraties doorsturen naar de **eindklant** door te drukken op "Zenden"



4. Wanneer u **onderaan links** het **tandwiel selecteert**, opent u het menu van uw KCINBT. Menu parameters: **boxnaam wijzigen, adres wijzigen, geluid, (master)codes, relais schakeltijden wijzigen, ...**



5. Druk onderaan op "**Delen**", kies "**permanent**" of "**tijdelijk**" en **selecteer vervolgens welke van deur u toegang wil delen**. Klik "**Bevestigen**" en "**Nu zenden**".



6. De ontvanger kan daarna het bestand in de e-mail openen met "**My digicode**" en verschijnt de naam van de box in "**mijn contacten**". Selecteer de box, **daarna verschijnt het deur-icoon**

Wanneer de ontvanger deze toegang selecteert ziet de ontvanger een deur en wanneer u voor de deur staat kan u deze openen door op het deur icoontje te drukken. Dit deur-icoontje zal groen worden wanneer de deur geopend wordt.





**CDVI Group**

FRANCE (Headquarters)  
Phone: +33 (0) 1 48 91 01 02  
.....

**CDVI FRANCE + EXPORT**

+33 (0) 1 48 91 01 02  
www.cdvi.com

**CDVI AMERICAS [CANADA - USA - LATAM]**

+1 866 610 0102  
www.cdvi.ca

**CDVI BENELUX [BELGIUM - NETHERLANDS - LUXEMBOURG]**

+32 (0) 56 73 93 00  
www.cdviBenelux.com

**CDVI GERMANY**

+49 (0) 251 798477 0  
www.cdvi.de

**CDVI TAIWAN**

+886 (0) 42471 2188  
www.cdviChina.cn

**CDVI SUISSE**

+41 (0) 21 882 18 41  
www.cdvi.ch

**CDVI CHINA**

+86 (0) 10 84606132/82  
www.cdviChina.cn

**CDVI IBÉRICA [SPAIN - PORTUGAL]**

+34 (0) 935 390 966  
www.cdviIberica.com

**CDVI ITALIA**

+39 (0) 321 90 573  
www.cdvi.it

**CDVI MAROC**

+212 (0) 5 22 48 09 40  
www.cdvi.ma

**CDVI NORDIC [SWEDEN - DENMARK - NORWAY - FINLAND]**

+46 (0) 31 760 19 30  
www.cdvi.se

**CDVI UK [UNITED KINGDOM - IRELAND]**

+44 (0) 1628 531300  
www.cdvi.co.uk

**CDVI POLSKA**

+48 (0) 12 659 23 44  
www.cdvi.com.pl

*All the information contained within this document (pictures, drawings, features, specifications and dimensions) could be perceptibly different and can be changed without prior notice. - May 2023*