

Datasheet

METAL gamma - Tags voor toegangscontrole

Productbeschrijving

CDVI biedt een verscheidenheid aan tags voor toegangscontrole met verschillende technologieën (125 kHz Proximity, MIFARE® Classic of MIFARE® DESFire®).

De METALD-tag bevat een RFID MIFARE® DESFire® EV2 (4K)-chip, ideaal voor elk high security toegangscontroleproject. Deze tag integreert naadloos in onze KRYPTO High Security toegangscontrolesysteem.

Ook de METAL en METAL1 zijn compatibel met ons gamma, afhankelijk van de technologie van de gebruikte lezer.



Kenmerken

- **METALD:** MIFARE® DESFire® EV2 4K (13.56 MHz) tag, compatibel met CDVI KRYPTO kaartlezers
- **METAL:** MIFARE® Classic, 13.56 MHz tag
- **METAL1:** Proximity 125 kHz CDVI tag
- Robuust en elegant design
- Handig en makkelijk mee te nemen
- Geleverd per 10 stuks

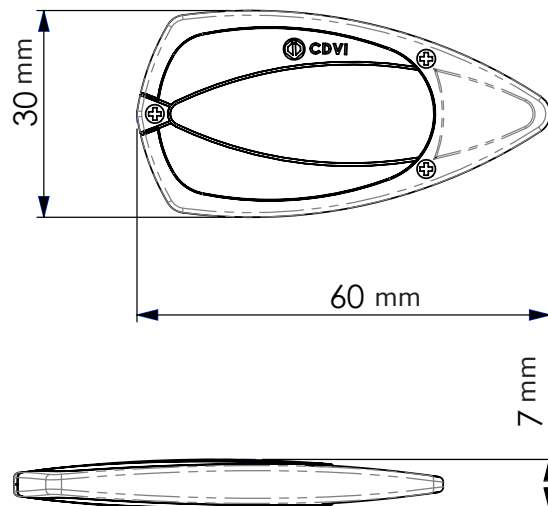
 Certificaat

 DEEE

RoHS Certificaat

Productspecificaties

Materiaal:	Metaal en polycarbonaat behuizing
Technologie:	METALD: MIFARE® DESFire® EV2 4K , 13.56 MHz METAL: MIFARE® Classic, 13.56 MHz METAL1: Proximity, 125 kHz
Beveiliging:	METALD: KRYPTO High Security METAL & METAL1: Standard
Gewicht:	18 g



Assortiment

F0108000044	METALD	MIFARE® DESFire® EV2 tag, 13.56 MHz
F0108000033	METAL	MIFARE® Classic tag, 13.56 MHz
F0104000041	METAL1	Proximity tag, 125 kHz