

1

PLAN UW A22K-NETWERKVERBINDING

500 deuren systeem (100 deuren met IP-verbinding + 400 deuren met RS485-verbinding)

IP-VERBINDING

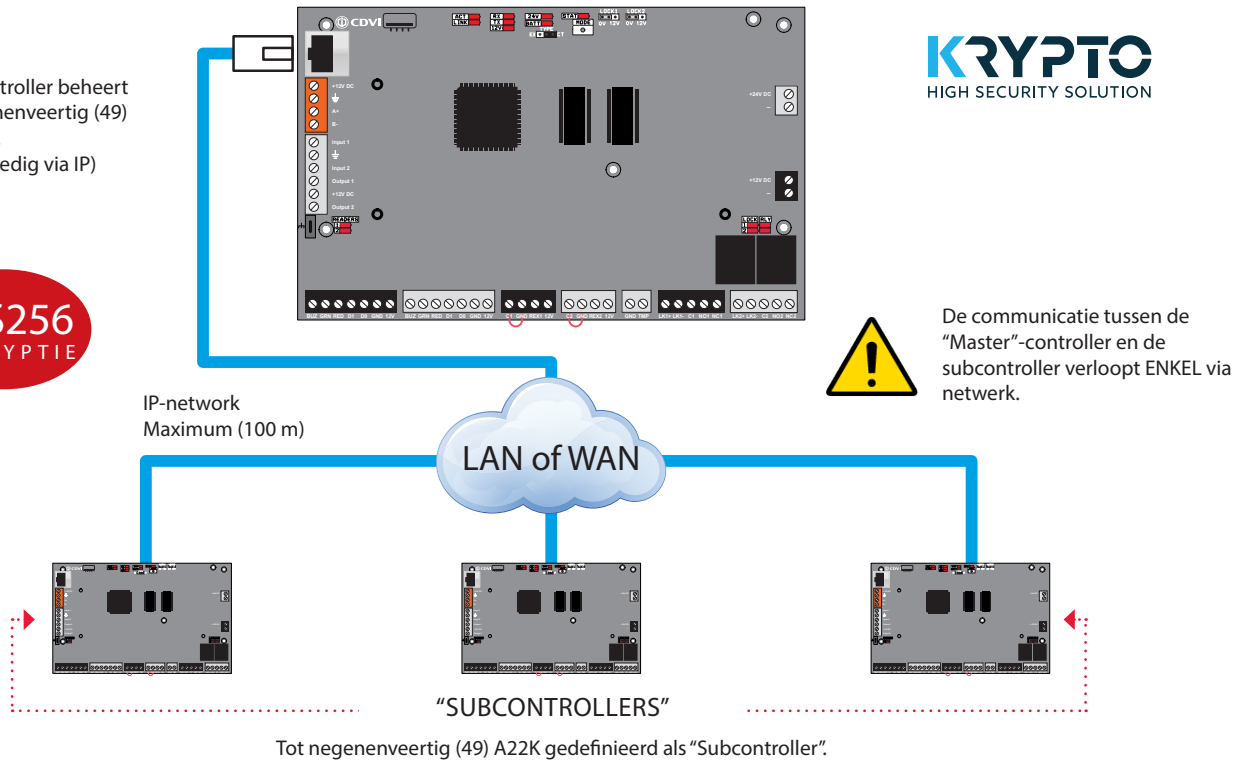
Uit de doos is de A22K klaar voor IP-connectiviteit, vijftig (50) A22K per account.

Als je meer dan één A22K-controller per account hebt, moet er één als "Master"-controller worden ingesteld om de andere te beheren. Deze negenenveertig (49) andere zijn gedefinieerd als "Subcontroller".

"MASTER"

De "Master"-controller beheert maximaal negenenveertig (49) "Subcontrollers".
(100 deuren volledig via IP)

KRYPTO
HIGH SECURITY SOLUTION



RS485-VERBINDING

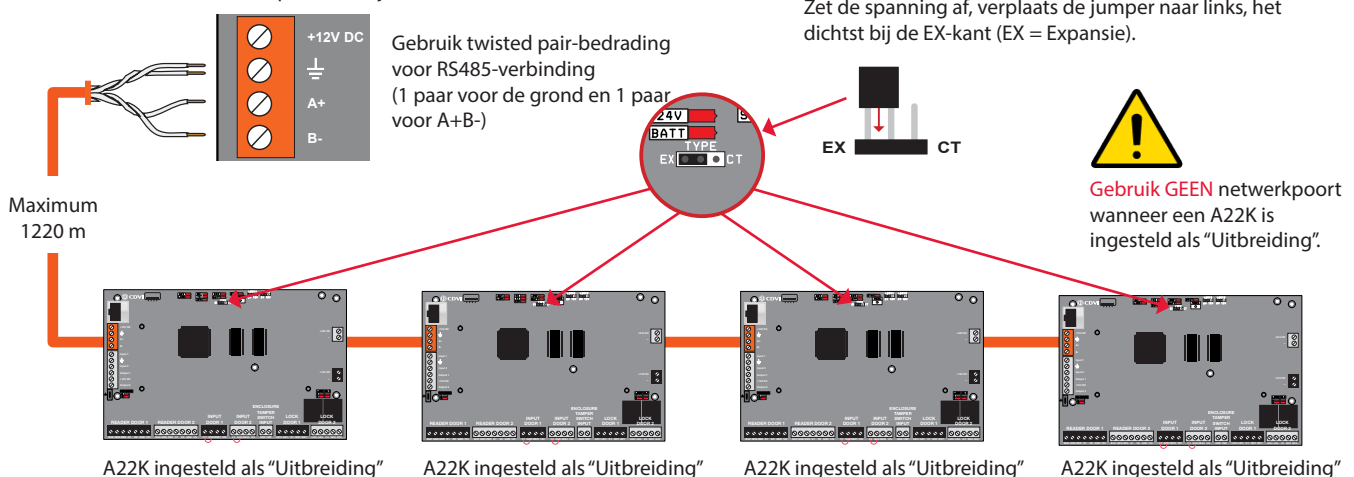
Een A22K kan worden ingesteld als "Uitbreiding". Er kunnen er maximaal vier (4) worden aangesloten op het RS485-netwerk (oranje connector) van de "Master" en elke "Subcontroller".

A22K "Master" of "Subcontroller".
RS485-poort (oranje connector).

Gebruik twisted pair-bedrading voor RS485-verbinding (1 paar voor de grond en 1 paar voor A+B-)

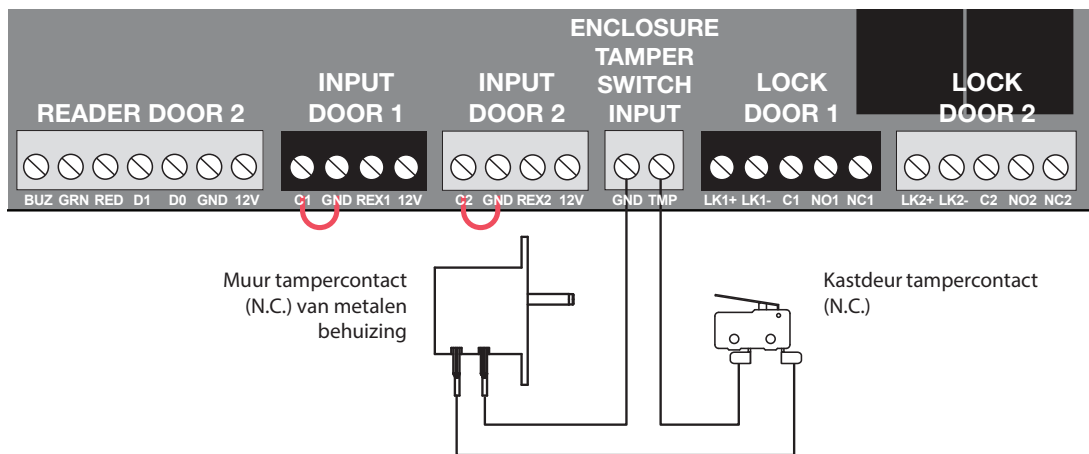
Hoe stel je een A22K in als "Uitbreiding"?

Zet de spanning af, verplaats de jumper naar links, het dichtst bij de EX-kant (EX = Expansie).



2

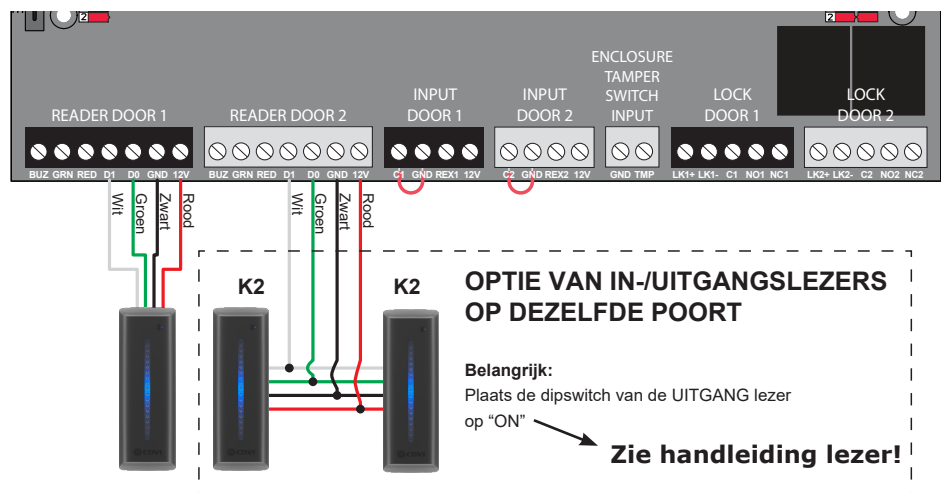
AANSLUITEN VAN TAMPERCONTACT (OPTIONEEL)



3a

A22K: AANSLUITEN K2 HIGH SECURITY LEZER

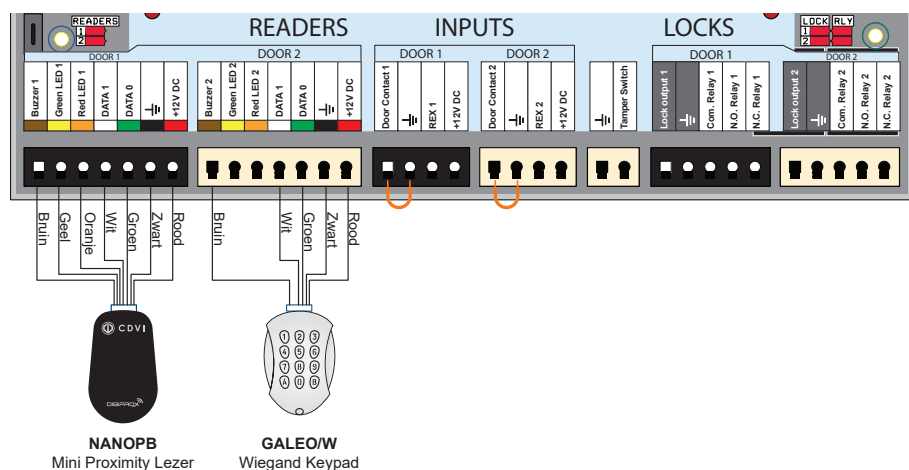
KRYPTO
HIGH SECURITY SOLUTION



3b

A22K: AANSLUITEN WIEGAND LEZERS/KEYPADS

KRYPTO
HIGH SECURITY SOLUTION



4 AANSLUITEN VAN EEN SLOT

Standaard is de slotuitgang ingesteld in arbeidsstroom. De uitgang staat op 0V DC om de deur vergrendeld te houden en schakelt standaard gedurende 5 sec. naar 13,7V DC om de deur te ontgrendelen als de toegang wordt verleend of als er een verzoek tot ontgrendeling wordt ingediend.

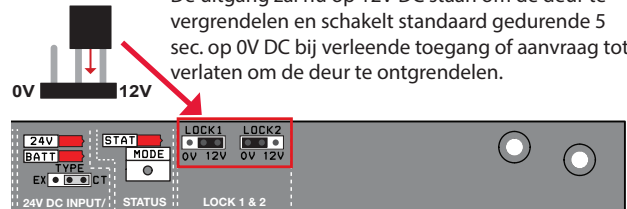
De A22K levert 12V DC/750 mA voor elk deurslot.



Sluitplaat (Deur 1)

Hoe stel je de "Lock Output" voor Elektromagneten in?

Wanneer de controller spanningsloos staat, zet "Lock Jumper Setting" op de "12V" positie zoals hier getoond. De uitgang zal nu op 12V DC staan om de deur te vergrendelen en schakelt standaard gedurende 5 sec. op 0V DC bij verleende toegang of aanvraag tot verlaten om de deur te ontgrendelen.

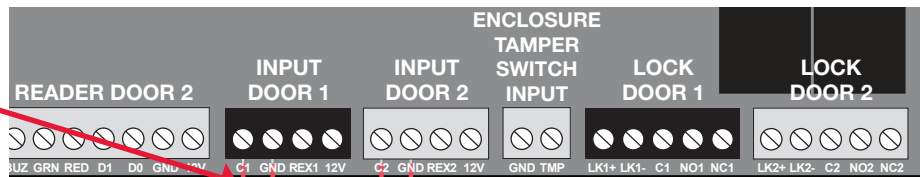


Raadpleeg de volledige handleiding voor de installatie van een slot dat werkt op 24V DC met behulp van ons relaiscontact aan boord en een externe voeding.

5 AANSLUITEN VAN DEURCONTACTEN & EXITKNOPPEN

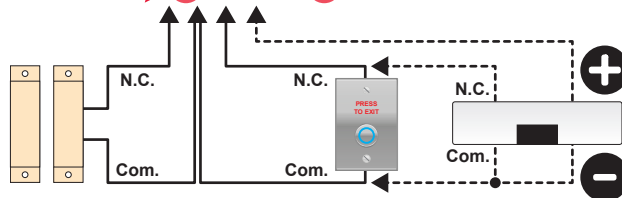


Verwijder het brugje voordat je het deurcontact installeert



DEUR CONTACT

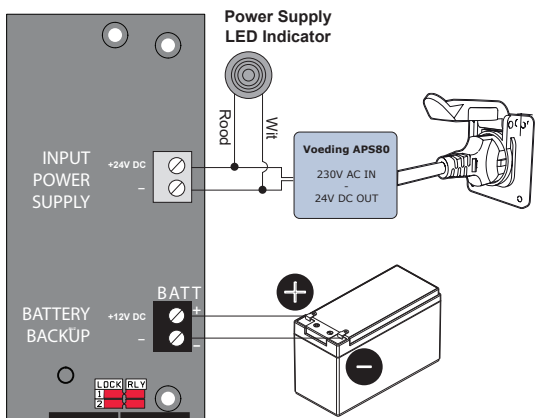
Een deurcontact is vereist (standaard N.C.) om de deurstatus te controleren (open of gesloten). Het zal een alarm genereren (kaartlezer piept en knippert rood) bij een geforceerde deur (toegang niet toegestaan) of deur die te lang open staat.



AANVRAAG TOT VERLATEN (ATV)

Wanneer een deurcontact operationeel is, is een ATV nodig (standaard N.C.) om een deur te kunnen verlaten zonder een alarm te genereren. De ATV kan een drukknop of een bewegingsdetector zijn.

6 AANSLUITEN VAN DE VOEDING & BACKUP-BATTERIJ



Sluit de tweepins connector, waarop de LED en de voorgeïnstalleerde universele voeding zijn aangesloten, aan op de A22K PCB-ingangsspanning.



Schakel altijd de stroomtoevoer uit voordat u onderhoud uitvoert

1 x oplaadbare lood-gelaccu
12 V DC @ 7 Ah



Rode & zwarte accukabels worden steeds meegeleverd bij de A22K. Opgelet: de batterij is niet standaard meegeleverd.

7

SCHAKEL DE A22K-CONTROLLER AAN

Steek de stekker in een stopcontact.

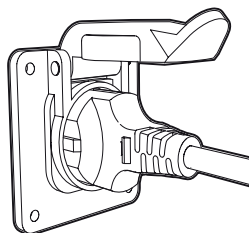
De LED op de metalen behuizing van de deur brandt groen wanneer de stroomvoorziening tot stand is gebracht.

Universele voedingsspecificaties:

Ingang: 120-240V AC, 1,2 A, 50 Hz/60 Hz
Uitgang: 24V DC @ 2,5 A



Sluit niet aan op een stopcontact dat met een schakelaar wordt bediend.



8

VIDEOTUTORIALS: CONFIGURATIE VAN HET ATRIUM SYSTEEM

De ATRIUM A22K-controller bevat een geïntegreerde webserver. Je kan direct verbinding maken met uw browser (PC, smartphone of tablet) en de basisconfiguratie uitvoeren, zoals een gebruiker toevoegen/verwijderen, toegangsniveaus aanmaken en toewijzen aan een gebruiker, etc. Installeer de "ATRIUM Finder" applicatie (Apple Store of Google Play) en bezoek de CDVI website voor alle video tutorials over de basisconfiguratie via de ingebouwde webserver:

<https://www.cdvi.ca/cdvi-academy/videos/>

Gebruik de GRATIS ATRIUM-software voor een geavanceerde configuratie (alleen PC).



VOLLEDIGE INSTALLATIEHANDLEIDING

Scan de QR-code met uw smartphone voor de volledige A22K-installatiehandleiding



of bezoek de CDVI-website om het document te downloaden : www.cdvibenelux.com