

## Datasheet

### P300/600RP - Kort architecturaal profiel

#### Productbeschrijving

Architecturale profielen worden steeds populairder op sites die een sterke houdkracht en esthetische afwerking vereisen. Zo zijn ze ideaal voor plaatsen met veel voetverkeer, zoals scholen of openbare gebouwen. De profielen kunnen vastgemaakt worden op zowel nieuwe als bestaande deuren.

De P300RP en P600RP zijn korte architecturale profielen van 400 of 600mm, met resp. 1 of 2 ingebouwde magneten van 300kg. Ze zijn geschikt voor zowel binnen- als buitengebruik.

De profielen kunnen gemonteerd worden met gebruik van het REO verhoogprofiel of de ALMA kabelgoot.



#### Specificaties

- Geschikt voor nieuwe of bestaande deuren uit hout, glas of metaal
- Esthetische afwerking
- Houdkracht van resp. 300 of 600kg
- Ideaal voor drukbezochte sites
- Laag energieverbruik
- Beschikbaar in RAL-kleuren

 Certificaat

 DEEE

**RoHS** Certificaat

 IP66

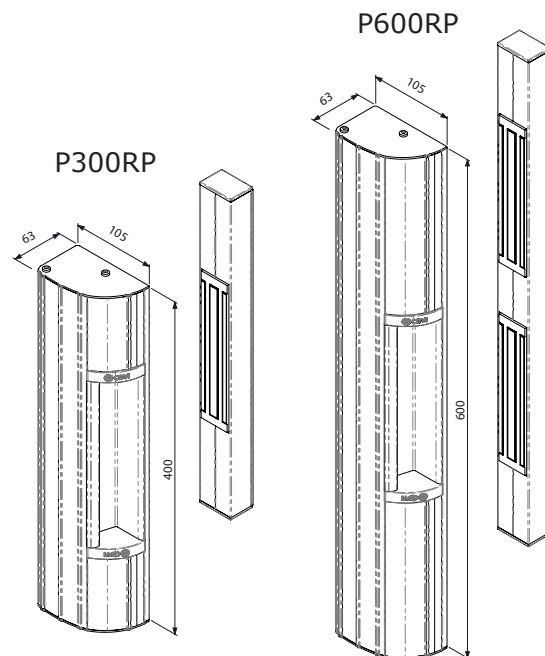
 IK10

 NFS 61-937

 -40°C tot 70°C

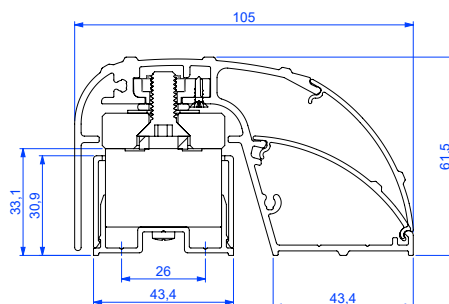
## Productspecificaties

<b>Materiaal:</b>	Gesatineerd geanodiseerd aluminium
<b>Montage:</b>	Opbouw, verticaal of horizontaal
<b>Vergrendeling:</b>	Ruststroom
<b>Houdkracht:</b>	P300RP: 1 x 300kg P600RP: 2 x 300kg
<b>Relais:</b>	1 per magneet
<b>Contacten:</b>	NO/NC
<b>Gewicht:</b>	P300RP: 2.6kg P600RP: 4.55kg



## Electrische specificaties

<b>Voeding:</b>	P300RP: 12-24 V DC P600RP: 12/24/48 V DC
<b>Verbruik:</b>	P300RP: <ul style="list-style-type: none"> <li>• 290mA @ 12V DC</li> <li>• 145mA @ 24V DC</li> </ul> P600RP: <ul style="list-style-type: none"> <li>• 575mA @ 12V DC</li> <li>• 290mA @ 24V DC</li> <li>• 145mA @ 48V DC (per 2 magneten)</li> </ul>

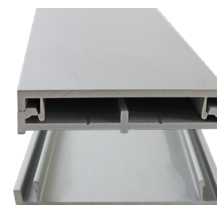


## Accessoires



**REO**

Verhoogprofiel voor  
architecturale profielen



**ALMA**

Kabelgoot voor architecturale  
profielen

## Assortiment

F0519000023	P300RP	Kort architecturaal deurprofiel, 300kg - 400mm
F0519000024	P600RP	Kort architecturaal deurprofiel, 2 x 300kg - 600mm