

Datasheet

BO1200RN - Architecturaal profiel met 3 x 400kg magneten

Productbeschrijving

Architecturale profielen bieden een sterke, betrouwbare vergrendelingsoplossing door gebruik te maken van elektromagnetische sloten die in het profiel en behuizing zijn gemonteerd. Ze worden vaak gebruikt in drukbezochte omgevingen zoals ziekenhuizen, scholen en openbare gebouwen en bieden zowel robuuste toegangscontrole als een aantrekkelijke afwerking. Ze kunnen eenvoudig worden gemonteerd op nieuwe of bestaande deuren en zijn geschikt voor buitengebruik.

De BO1200RN en BO1200RN-3M zijn profielen van 2,5 m of 3 m met 3 x 400 kg elektromagneten. De handgreep kan op maat worden gesneden (minimaal 1,2 m) en er zijn RAL-kleuren op maat beschikbaar (ref: RAL). Een optioneel versterkingsprofiel zorgt voor een nette en strakke afwerking (PRP2500).



Kenmerken

- Geschikt voor nieuwe en bestaande deuren
- Esthetische afwerking
- 1200kg houdkracht
- Ideaal voor drukbezochte sites
- Kan op maat gesneden worden of in RAL-kleur geleverd worden
- Geschikt voor houten, metalen of glazen deuren



Certificaat



Certificaat



DEEE



Certificaat



IP66



IK10



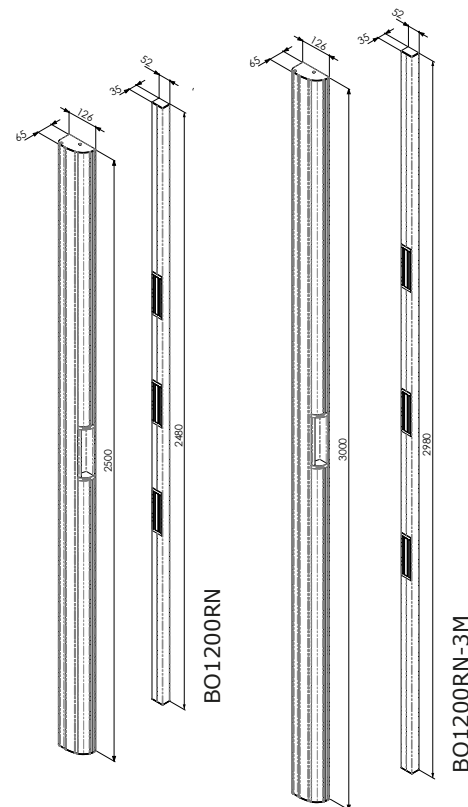
-20°C tot 60°C

Productspecificaties

Materiaal:	Satijn geanodiseerd aluminium
Montage:	Opbouw, verticaal of horizontaal
Vergrendeling:	Ruststroom
Houdkracht:	3 x 400kg
Relais:	1 per magneet
Contacten:	C/NO/NG
Gewicht:	14,7kg (BO1200RN) 17kg (BO1200RN-3M)

Afmetingen:

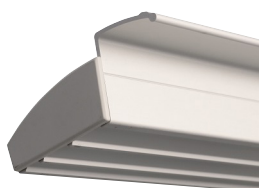
- Profiel: 2500 x 126 x 65 mm (BO1200RN)
3000 x 126 x 65 mm (BO1200RN-3M)
- Behuizing: 2480 x 52 x 35 mm (BO1200RN)
2980 x 52 x 35 mm (BO1200RN-3M)



Elektrische specificaties

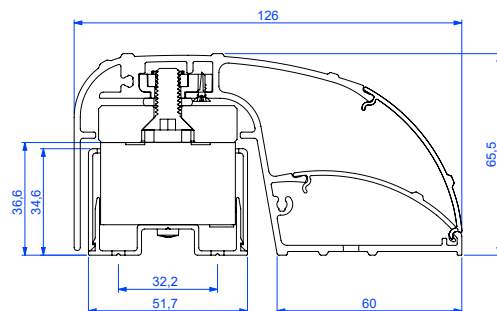
Voeding:	12/24V DC
Verbruik:	1650mA @ 12V DC 825mA @ 24V DC

Accessoires



PRP2500

Versterkingsprofiel
met handvat



Assortiment

F0519000042	BO1200RN	Architecturaal profiel, 3 x 400kg magneten, 2500 mm
F0519000060	BO1200RN-3M	Architecturaal profiel, 3 x 400kg magneten, 3000 mm