



SCAN VOOR
MEER INFORMATIE

Mammoth180-2



LOCINOX[®]

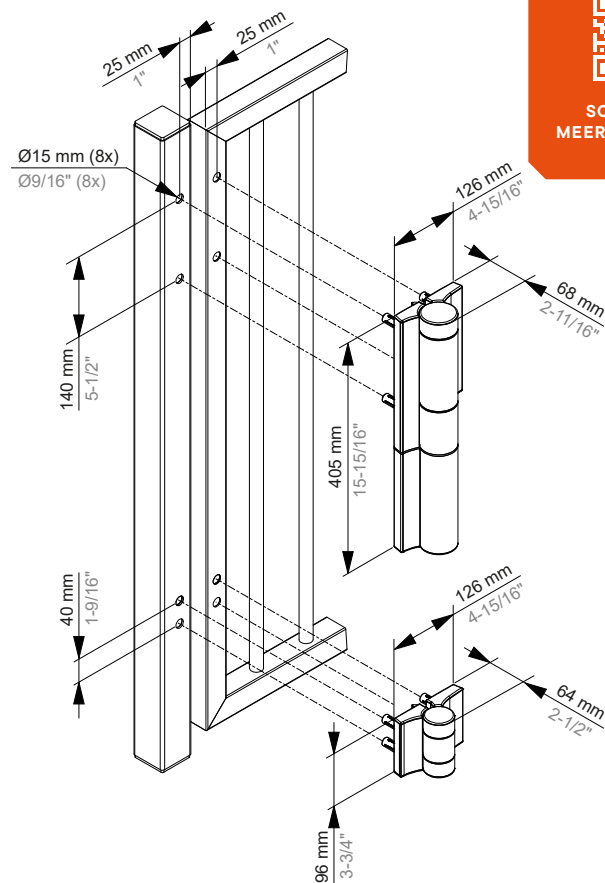
Let's make it better together

Hydraulische 180° poortsluiter

Elegante en krachtige zelfsluitende poortsluiter voor 180° poortsituaties. Mammoth is perfect geschikt voor poorten tot 150 kg en 1500 mm breed. Uitgerust met dubbel gelagerd scharnier voor een extra comfortabele werking.



Ontdek meer: locinox.com | help@locinox.com



SCAN VOOR
MEER INFORMATIE

LOCINOX

Mammoth180-2

Hydraulische 180° poortsluiter

Het Active Thermal System garandeert een constante sluitsnelheid, in alle weersomstandigheden. Inclusief Dino scharnier.

Wat maakt hem speciaal?

- Sluitsnelheid ongevoelig voor temperatuurschommelingen
- Vandalismebestendig
- Voor zowel links- als rechtsdraaiende poorten
- 2-dimensioneel regelbaar (2 × 20 mm)



Functies

Poorttype	Draaiende voetgangspoorten Maximale breedte: 1500 mm Maximaal gewicht: 150 kg
Profiel	Post profielen from 60 mm Gate profielen from 40 mm
Materiaal	Poedergecoat aluminium behuizing Cruciale onderdelen in roestvrij staal Gespecialiseerde hydraulische olie
Openingshoek	180°
Bevestiging	Quick-Fix
Installatie	Opbouwmontage Verticaal en horizontaal regelbaar: 20 mm
Geleide sluiting	Regelbare sluitsnelheid Regelbare eindsnap
Weersomstandigheden	-30°C ⇒ +70°C
Kleur	Zilver RAL 9005
Garantie	3 jaar
Getest	500.000 open/dicht cycli Zoutspreitest: 500 u