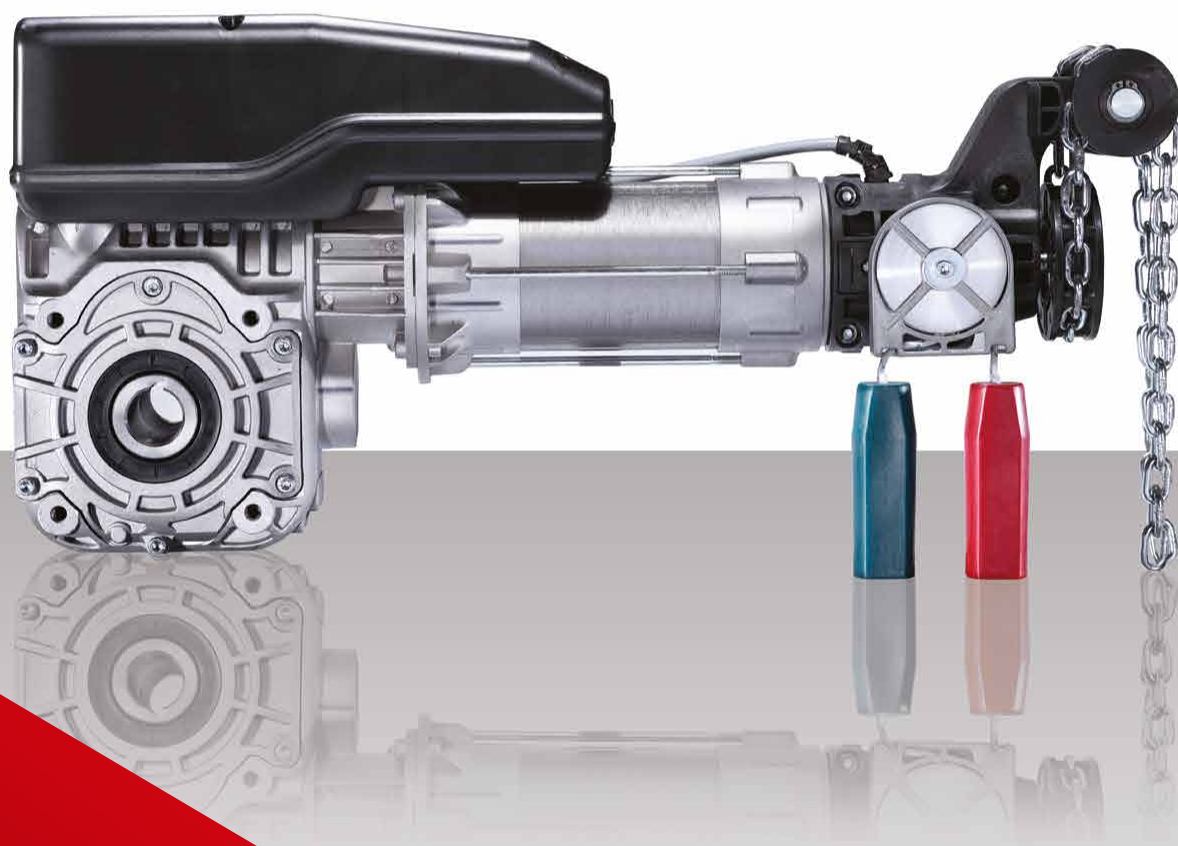


Ditec
OPEN YOUR WORLD



PUISSANT



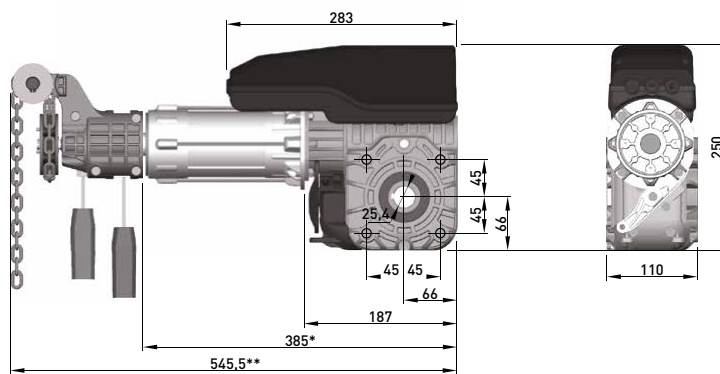
GAMME
COMPLÈTE



ENCODEUR
ABSOLU

Automatisme
jusqu'à **140 Nm**
pour portes
sectionnelles à contrepoids

Ditec **NRG**



* Ditec NRG90TRE
** Ditec NRG90TXE, NRG90TXF et NRG140TXE

CARACTÉRISTIQUES TECHNIQUES

DESCRIPTION	NRG90TXF	NRG90TXE	NRG90TRE	NRG140TXE
Actionneur électromécanique	pour portes sectionnelles	pour portes sectionnelles	pour portes sectionnelles	pour portes sectionnelles
Gestion de la course	mécanique à cames	encodeur absolu	encodeur absolu	encodeur absolu
Couple / Poussée	90 Nm	90 Nm	90 Nm	140 Nm
Poids maximum porte	400 kg	400 kg	400 kg	650 kg
Tours arbre de transmission	21 RPM	21 RPM	21 RPM	18 RPM
Arbre creux (Ø)	25,4 mm	25,4 mm	25,4 mm	25,4 mm
Couple de serrage	450 Nm	450 Nm	450 Nm	500 Nm
Tension d'alimentation	400 Vca / 50 Hz	400 Vca / 50 Hz	400 Vca / 50 Hz	400 Vca / 50 Hz
Absorption	2,2 A	2,2 A	2,2 A	2,3 A
Puissance maximum	800 W	800 W	800 W	870 W
Cycles/heure max.	20	20	20	20
Tours contrôlés par fins de course	18	18	18	18
Déverrouillage pour ouverture manuelle	manoeuvre manuelle à chaîne	manoeuvre manuelle à chaîne	déverrouillage rapide	manoeuvre manuelle à chaîne
Température de fonctionnement	-20 °C ÷ +60 °C	-20 °C ÷ +60 °C	-20 °C ÷ +60 °C	-20 °C ÷ +60 °C
Degré de protection	IP 54	IP 54	IP 54	IP 54
Coffret de commande	EL400 EL500E (après le précâblage)	EL500E EL400 (après le précâblage)	EL500E EL400 (après le précâblage)	EL500E EL400 (après le précâblage)

PRINCIPALES FONCTIONS DU SYSTÈME

DESCRIPTION	EL400	EL500E
Fréquence radio	433,92 MHz avec NRGZENX1	433,92 MHz avec NRGZENX1
Tension d'alimentation de secteur	3 x 400 Vca - 50/60 Hz / 3 x 230 Vca - 50/60 Hz	3 x 400 Vca - 50/60 Hz / 3 x 230 Vca - 50/60 Hz
Tension d'alimentation moteur	3 x 400 Vca - P max 2,2 kW	3 x 400 Vca - P max 4 kW / 3 x 230 Vca - P max 2,3 kW
Tension d'alimentation accessoires	24 Vcc / 0,100 A	24 Vcc / 0,250 A
Préadaptation fin de course	Précâblé pour fins de course mécaniques Compatible avec encodeur	Précâblé pour encodeur Compatible avec fins de course mécaniques
Commande d'ouverture	■	■
Commande d'ouverture partielle	■	configurable
Commande de fermeture	■	■
Commande d'arrêt	■	■
Commande pas-à-pas	configurable	configurable
Commande à action maintenue	configurable	configurable
Gestion du contact de fermeture automatique	configurable	configurable
Bourellet de sécurité avec résistance de 8,2 kΩ	■ partagé avec bourellet de sécurité optique	■
Bourellet de sécurité optique	■ partagé avec bourellet de sécurité avec une résistance de 8,2 kΩ	■
Feu clignotant	230 Vca	230 Vca partagé avec lumière de courtoisie ou avec NRGFTL
Éclairage intérieur	■ avec NRGFTL	■ partagé avec feu clignotant oppure ou avec NRGFTL
Voyant portail ouvert (ON/OFF)	■ avec NRGFTL	configurable
Configuration des fonctions programmables	Boutons de navigation	Écran et boutons de navigation
Temps de manoeuvre	■	■
Configuration de la position des fins de course depuis le tableau	■	■
Sécurité d'arrêt (arrêt d'urgence)	■	■
Sécurité à la fermeture (inversion)	■	■
Fonction safety test (pour dispositifs de sécurité autocontrôlés)	■	■
ODS	■	■
Détecteur à boucle magnétique	■ avec LAB9 et CONT1	■ avec LAB9 et CONT1
Température de fonctionnement	-10° C ÷ +50° C	-10° C ÷ +50° C
Degré de protection de l'armoire de commande	IP 54	IP 54
Dimensions de l'armoire de commande (mm)	210 x 305 x 120	210 x 305 x 120