

Ditec

OPEN YOUR WORLD



FACILE À
ASSEMBLER



ÉLÉGANT



POLYVALENT

Automatisme
de **67 mm** pour
portes intérieures
coulissantes jusqu'à **55 kg**

Ditec **OLLY C**

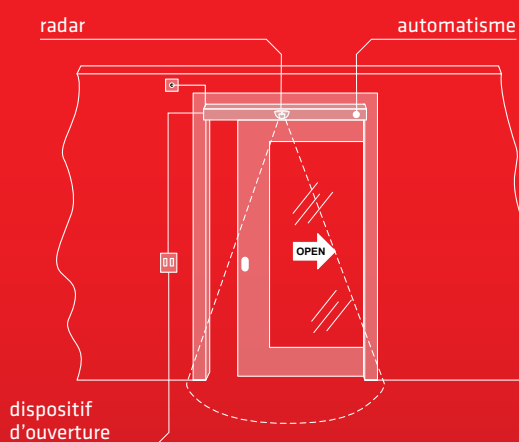
L'automatisme qui vous simplifie la vie

Conçu pour être installé sur des rails commerciaux pour portes à galandage, Ditec OLLY C se veut la solution esthétique (de 67 mm de hauteur !) qui permet d'automatiser les portes coulissantes résidentielles pesant jusqu'à 40 kg (1 vantail) et 55 kg (2 vantaux) sans aucun travail de maçonnerie.

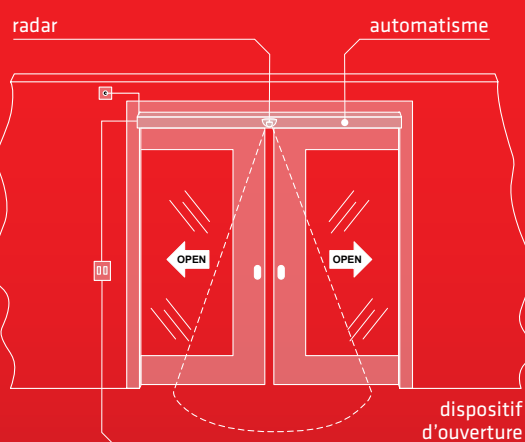
Destiné à l'usage résidentiel et commercial, Ditec OLLY C s'emploie également dans les systèmes de domotique, où il permet d'opter pour différents modes d'exploitation et de réglages.

Exemples d'installation

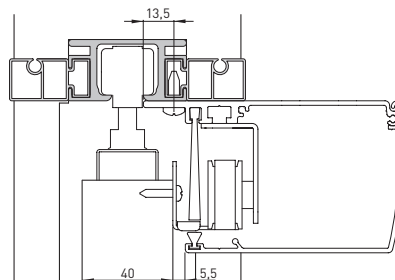
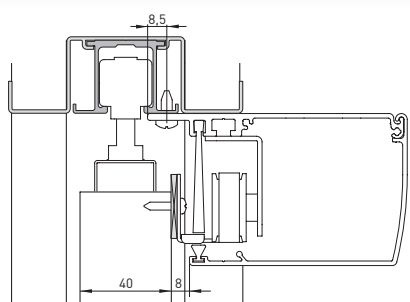
SIMPLE VANTAIL



DOUBLE VANTAIL



EXEMPLES DE COMPATIBILITÉ AVEC DES CONTRE-CHÂSSIS COMMERCIAUX





FACILE À ASSEMBLER

- ▶ Automatisme avec solution PLUG&PLAY
- ▶ Essentiel et intuitif, peu de vis pour la fixation
- ▶ Il ne demande aucun travail de maçonnerie
- ▶ Deux kits de montage pratiques : l'automatisme peut être livré en deux kits pour monter une porte coulissante à 1 vantail (jusqu'à 1 000 mm) ou à 2 vantaux (jusqu'à 2 000 mm)



ÉLÉGANT

- ▶ Design neutre et raffiné
- ▶ Moderne grâce à ses 67 mm de hauteur de carter



POLYVALENT

- ▶ Compatible avec tous les rails commerciaux pour portes à galandage
- ▶ Fonctions multiples telles que PULL&CLOSE, automatisme à capteurs et commande par radiocommande
- ▶ Mode LOW ENERGY avec large plage de réglage du poids du vantail
- ▶ Surveillance de la sécurité en ouverture et en fermeture
- ▶ Vaste famille d'accessoires pour l'adapter à n'importe quel besoin

ACCESSOIRES SPÉCIFIQUES



- ▶ **PID24**
Capteur de proximité



- ▶ **OCL**
Kit radio récepteur avec câblage et émetteur



- ▶ **COM501HCV**
Sélecteur de fonctions mécanique avec automatisme à bouton rotatif



- ▶ **PFP1**
Bouton rectangulaire à coude



- ▶ **PFP2**
Bouton rectangulaire à coude en inox

CARACTÉRISTIQUES TECHNIQUES

OLLY C

Description	motoréducteur électromécanique pour portes intérieures coulissantes
Utilisations spéciales	utilisation par des personnes handicapées
Gestion de la course	encodeur
Charge maximale	40 kg (1 vantail) 55 kg (2 vantaux)
Alimentation	230 Vca / 50-60 Hz
Absorption	0,2 A
Couple / poussée	30 N
Vitesse d'ouverture	0,4 m/s (1 vantail) 0,8 m/s (2 vantaux)
Vitesse de fermeture	0,2 m/s (1 vantail) 0,4 m/s (2 vantaux)
Ouverture maximale	2000 mm
Température de fonctionnement	-20 °C / +55°C
Degré de protection	IP 20
Dimensions produit mm (H x D x L)	67 x114 x L
Coffret de commande	EL51 (incorporé)

FONCTIONS PRINCIPALES

EL51

Description	coffret de commande pour 1 moteur 24 Vcc
Alimentation de secteur	230 Vca / 50-60 Hz
Économies d'énergie	consommation réduite en stand-by et pendant l'utilisation
Nombre de moteurs	1
Alimentation moteur	24 Vcc / 1,8 A
Alimentation accessoires	24 Vcc / 0,36 A
Verrouillage électrique	24 Vcc / 0,5 A
Gestion cinématique avec encodeur	■
Détection d'obstacles (provoque l'arrêt en ouverture ou l'inversion en fermeture)	■
Ouverture par poussée (PUSH&GO)	■
Fermeture par poussée (PULL&CLOSE)	■
Commande ouverture	■
Commande fermeture	■
Fermeture automatique temporisée	0 - 30 s
Sécurité d'inversion surveillée	■
Sécurité en ouverture (ralentissement vitesse)	■

