

Fiche produit

Gamme S - Gâches symétriques

Description du produit

Les gâches de la série S sont universelles, symétriques et dotées d'une tétière réversible (T290). Elles sont conçues en Zamac pour une plus grande résistance et possèdent un rouleau réglable de 4 mm.

Ces gâches sont les plus adaptées aux marchés avec une hauteur de 67 mm, ce qui permet à la gamme de s'intégrer dans toutes les configurations de portes.

La diode présente à l'intérieur de toutes les gâches de la gamme S protège votre système contre l'effet de self, qui peut endommager les équipements de contrôle électronique.



Caractéristiques

- Gâche symétrique, tétière réversible
- Force de rétention 3 250 N
- Bornier de raccordement
- Rouleau réglable 4 mm
- Bi-tension
- Protection intégrée contre l'effet de self

 Certification

 DEEE

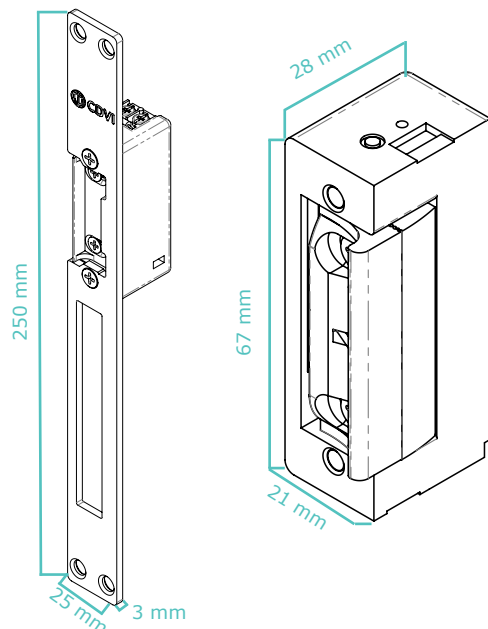
RoHS Certification

 IK10

 -15°C à 50°C

Spécifications du produit

Matériau :	Zamac® / Acier / Inox
Montage :	Encastrable
Mode de verrouillage :	À émission ou à rupture
Force de rétention :	3 250 N
Cycles testés :	Testée jusqu'à 300 000 opérations
Dimensions :	
• Gâche :	67 x 21 x 28 mm
• Têtière :	250 x 25 x 3 mm



Spécifications électriques

Alimentation :	De 12 à 24V DC
Consommation à émission AC/DC :	
• 12V AC :	200 mA / 24V AC : 400 mA
• 12V DC :	235 mA (100%) / 24V DC : 470 mA (5")
Consommation à rupture :	
• 12V DC :	200 mA / 24V DC : 100 mA

Références de gamme

F0502000019	SIR12	Gâche symétrique à rupture 12V DC
F0502000020	SIR24	Gâche symétrique à rupture 24V DC
F0502000046	STR1024	Gâche symétrique à émission 2 temps 12/24V AC/DC
F0502000047	SR1024	Gâche symétrique à émission 1 temps 12/24V AC/DC
F0502000048	SDR1024	Gâche symétrique à émission 12/24V AC/DC à décondamnation
F0502000050	STRINV1024	Gâche symétrique à émission 2 temps 12/24V AC/DC (invisible)
F0502000051	SDTR1024	Gâche symétrique 2 temps 12/24V AC/DC à décondamnation
F0513000017	T290SIR12	Gâche sym. + têtère, à rupture 12V DC
F0513000026	T290SIR24	Gâche sym. + têtère, à rupture 24V DC
F0513000063	T290SR1024	Gâche sym. + têtère, 1 temps 10/24V AC/DC
F0513000064	T290STR1024	Gâche sym. + têtère, 2 temps 10/24V AC/DC
F0513000065	T290SDR1024	Gâche sym. + têtère, 1 temps 10/24V AC/DC à décondamnation
F0513000075	T290STRINV1024	Gâche sym. + têtère, 2 temps 10/24V AC/DC (invisible)
F0502000069	T290SDTRINV1024	Gâche sym. + têtère, 2 temps 10/24V AC/DC à décondamnation (invisible)