

Fiche produit

BO1200RN - Bandeau architectural électromagnétique, 3 x 400 kg

Description du produit

Les bandeaux électromagnétiques offrent un verrouillage fiable grâce à des ventouses intégrées dans la poignée et le profilé. Utilisés dans les environnements très fréquentés (hôpitaux, écoles, bâtiments publics), ils assurent un contrôle d'accès robuste avec une finition esthétique. Faciles à installer sur des portes neuves ou existantes, ils conviennent aussi à un usage extérieur.

Les modèles BO1200RN et BO1200RN-3M (2,5 m ou 3 m) intègrent trois ventouses avec signal d'une force de rétention de 400 kg chacune. La poignée peut être coupée sur mesure (min. 1,2 m), est disponible en couleurs RAL personnalisées, et peut être assortie d'un profil renfort (PRP2500).

Caractéristiques

- Compatible avec portes neuves ou en rénovation
- Finition esthétique
- Jusqu'à 1 200 kg de force de rétention
- Idéal pour sites à fort passage
- Peut être recoupé sur mesure et peint en couleur RAL personnalisée
- Convient aux portes en bois, en métal ou en verre



**UK
CA** Certification

CE Certification

DEEE

RoHS Certification

IP IP66

IK IK10

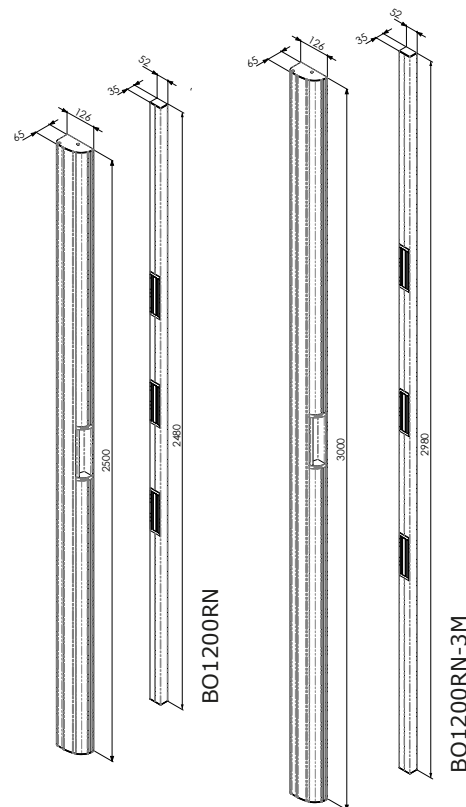
t° -20°C à 60°C

Spécifications du produit

Matériau :	Aluminium anodisé satiné
Montage :	En applique, vertical ou horizontal
Verrouillage :	À rupture
Force de rétention :	3 x 400 kg
Relais :	1 par ventouse
Contacts :	C/NO/NF
Poids :	14,7 kg (BO1200RN) 17 kg (BO1200RN-3M)

Dimensions :

- Poignée : 2 500 x 126 x 65 mm (BO1200RN)
3 000 x 126 x 65 mm (BO1200RN-3M)
- Profilé : 2 480 x 52 x 35 mm (BO1200RN)
2 980 x 52 x 35 mm (BO1200RN-3M)



Spécifications électriques

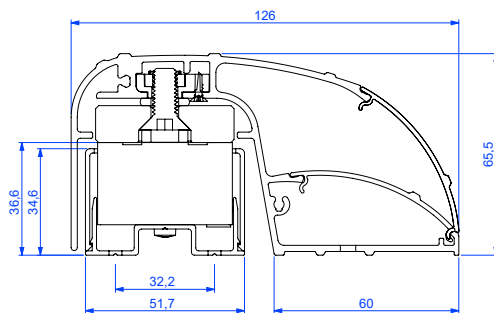
Alimentation :	12/24V DC
Consommation :	1650mA @ 12V DC 825mA @ 24V DC

Accessoires



PRP2500

Profil renfort pour côté opposé de la porte, 2 500 mm



Références de gamme

F0519000042	BO1200RN	Bandeau ventouse avec signal, 3 x 400 kg, 2 500 mm
F0519000060	BO1200RN-3M	Bandeau ventouse avec signal, 3 x 400 kg, 3 000 mm