



SCANNEZ
POUR PLUS
D'INFORMATIONS

LION



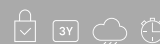
Let's make it better together

Ferme-portail compact hydraulique réglable

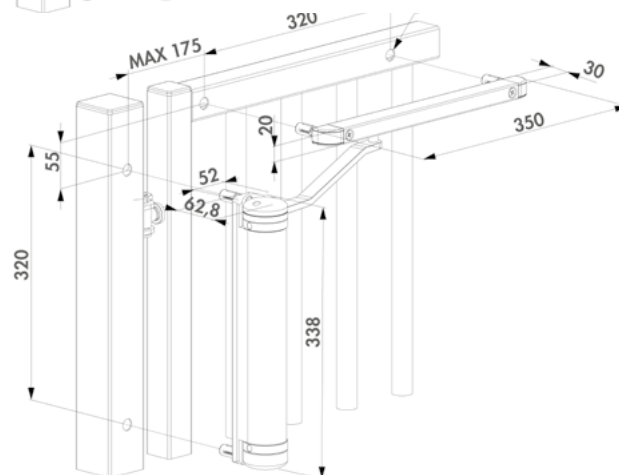
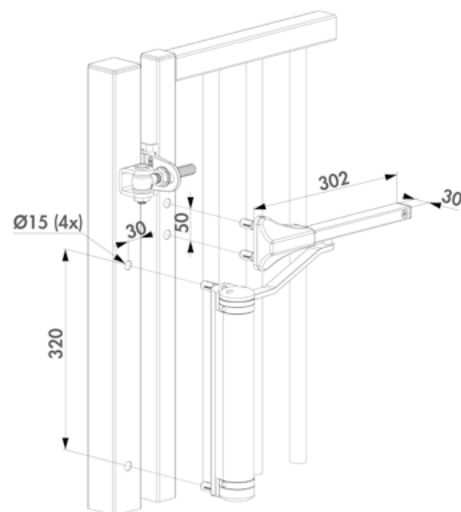
500 K CYCLES

QUICK-FIX

PREMIUM QUALITY



Découvrir plus : locinox.com | help@locinox.com



SCANNEZ
POUR PLUS
D'INFORMATIONS

LOCINOX

LION

Ferme-portail compact hydraulique réglable

Le ferme-portail Lion, attrayant et compact, est unique en son genre. Ce ferme-portail hydraulique polyvalent est adapté à toutes les situations. De plus, les rails à 90° et à 180° sont inclus dans l'emballage, ce qui permet une plus grande flexibilité sur le site. Le capot d'habillage en aluminium anodisé allie un design élégant à un fonctionnement durable. Choisissez le gabarit Lion-VTC Drill pour une installation encore plus rapide.



Spécifications

- Rappel de fermeture avec vitesse de fermeture réglable
- Railset inclus pour situations 90° et 180°
- Capot d'habillage en aluminium anodisé résistant aux rayures et à la corrosion
- Design compact & esthétique
- Vitesse de fermeture insensible à l'humidité et aux variations de températures
- Réversible pour portes gauches et droites
- Pré-tension intégrée pour une installation simple et rapide
- Installation facile et rapide avec le système Quick-Fix
- Souplesse d'ouverture: Maximum 16 Nm