



SCANNER POUR
PLUS D'INFORMATIONS

Valentino



STAINLESS MATERIAL

150K CYCLES

BATTERY POWERED



LOCINOX[®]

Let's make it better together

Serrure en applique à code électronique sur batterie

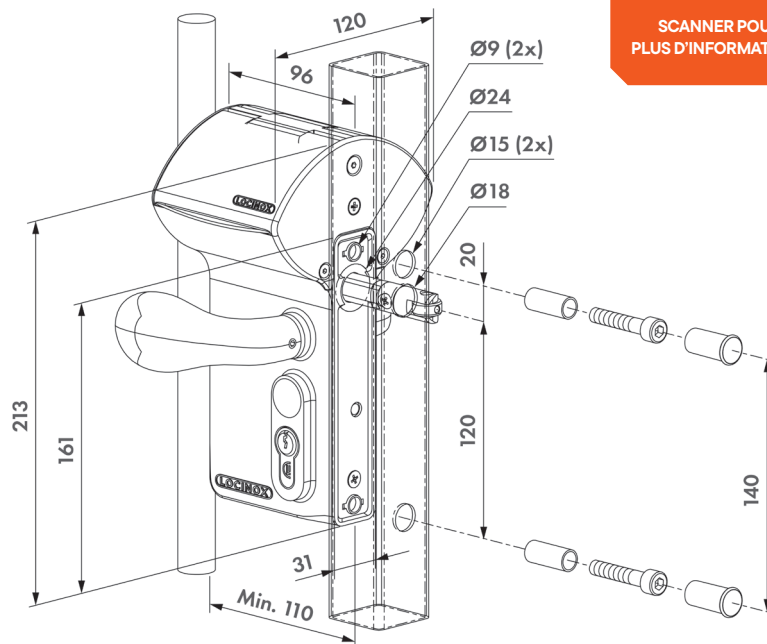
Serrure électronique à code, alimentée par batterie et fabriquée en aluminium de haute qualité. Grâce à son design écoénergétique, la serrure Valentino facilite l'installation d'un système de contrôle d'accès sur n'importe quel portail, tout en minimisant les besoins d'entretien.



En savoir plus : locinox.com | help@locinox.com



SCANNER POUR PLUS D'INFORMATIONS



LOCINOX

Valentino

Serrure en applique à code électronique sur batterie

L'ajout, la modification ou la suppression de codes PIN est simple. De plus, le réglage continu de 20 mm assure un verrouillage optimal.

- Création des codes pour l'ouverture permanente et la sortie libre
- Codes d'entrée et de sortie différents
- Installation rapide et facile dans le gabarit de perçage modulaire Locinox
- Clavier à code résistant aux intempéries et éclairé par LED
- Indicateur de batterie faible



Caractéristiques

Configurations	Pour les profils carrés et ronds Plusieurs options de poignées S'entrouvrants ou variés
Dimensions du profil de portail	30 mm à 120 mm
Matériau	Boîtier de serrure : ISO 9227 KTL
Cylindre	Cylindre EU (inclus)
Codes	Jusqu'à 100 codes uniques Codes de 4 à 8 chiffres Sortie libre possible
Alimentation	Pack de batteries (inclus)
Durée de vie de la batterie	10+ ans, 40 fois par jour = 150 000 cycles
Fixation	Fixation à 4 trous
Réglage	Réversible gauche ou droite
Résistance aux intempéries	IP56
Couleur	RAL9005, RAL6005, SILV
Garantie	2 ans